

ClimaPlus Combi® Gas CPC 102 G



Wichtig:

Bitte verwenden Sie nur Original  Ersatzteile.

Bei der Bestellung sind

- Geräte- Nummer
- Ersatzteil- Nummer
- Ersatzteilbezeichnung

immer anzugeben.

Hinweis:

Wir behalten uns das Recht vor, technische Änderungen, die der Verbesserung der Produkte und dem technischen Fortschritt dienen auch ohne Ankündigung durchzuführen.

Important:

Please use only Original

 Spare Parts.

When ordering Spare Parts please do always indicate:

- Unit Number
- Spare Part Number
- Spare Part Description

Note:

We reserve ourselves the right to execute technical modifications which serve the improvement of the product and the technical progress without giving advanced notice.

Bedienungsblende Control panel	1
Elektromontageplatte Electrical installation	2
ClimaPlus ClimaPlus	3
Gasbauteile Gas specific parts	4
Brenner Dampf, Heißluft Burner steam, hot air	5
Gastypen, Einstellwerte Gas types, adjustment values	6
Wärmetauscher Dampf Heat exchanger steam	7
Wärmetauscher Heißluft Heat exchanger hot air	8
Motor und Garraum Motor and interior cabinet	9
Gerätetür Door	10
Wasseranschluß, Handbrause Cleanjet® Water supply, hand shower Cleanjet® Sonstiges Miscellaneous	11
	12

ClimaPlus Combi® Gas

CPC 102 G



Important:

Prière d'utiliser les pièces détachées d'origine



Ci-joint à la commande

- Numéro de série
- Numéro de pièce détachée
- Dénomination de la pièce détachée

Remarque:

Nous réservons le droit de procéder à toute amélioration technique de notre produit sans préalable en fonction des progrès technologiques.

Nota importante:

Por favor use sólo piezas de repuesto originales



Se incluyen con el pedido

- Número de serie
- Número de pieza de repuesto
- Por favor mencione siempre el número de la pieza de repuesto

Nota:

Nos reservamos el derecho de realizar mejoras al producto sin previo aviso en caso de servir al progreso tecnológico.

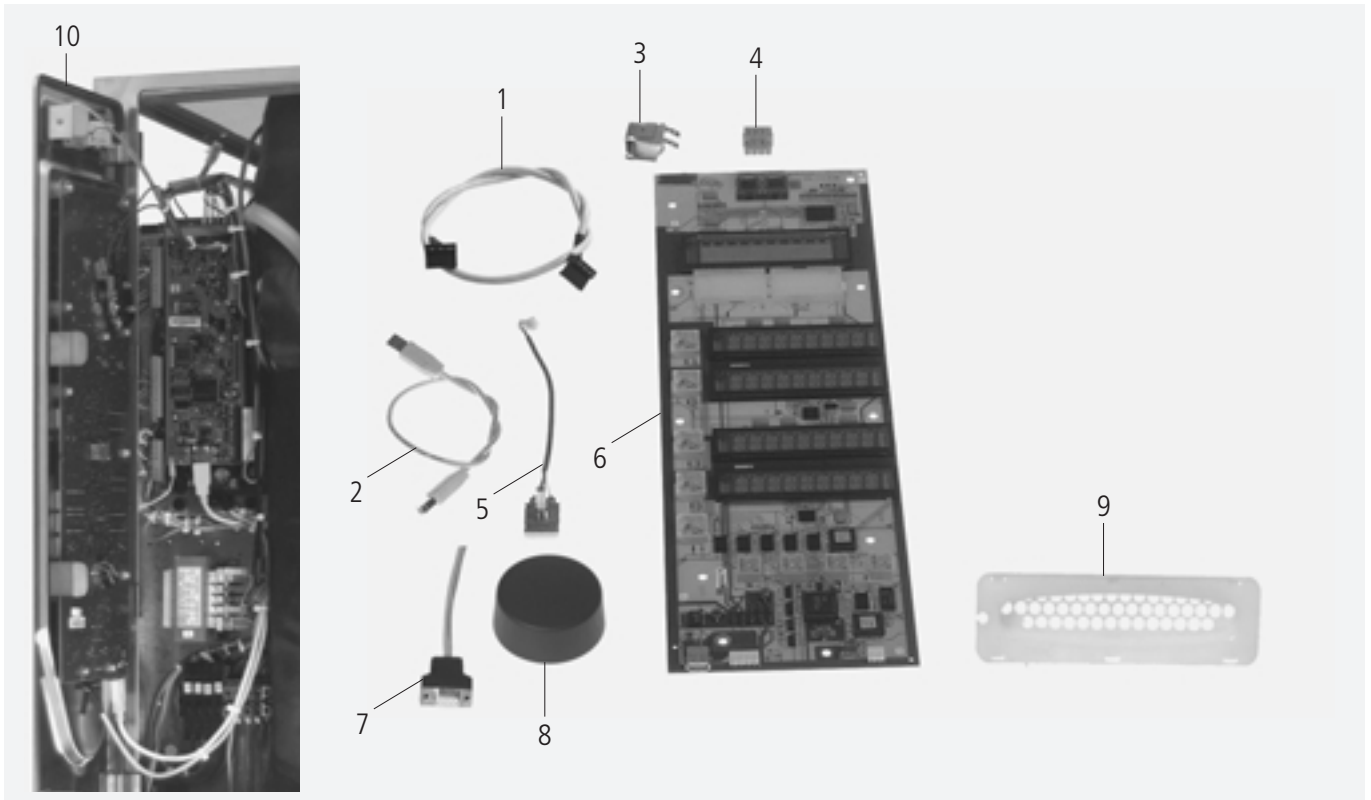
Panneau de commande Panel de funcionamiento	1
Plaque d'assemblage électrique Placa de ensamblado eléctrico	2
ClimaPlus ClimaPlus	3
Éléments spécifiques gaz Piezas relevantes para el gas	4
Brûleur, vapeur, air chaud Quemador vapor, aire caliente	5
Types de gaz, valeurs de réglage Tipos de gas, valores de ajuste	6
Echangeur thermique vapeur Intercambiador vapor	7
Echangeur thermique air chaud Intercambiador aire caliente	8
Moteur avec service cuisine Motor con departamento de cocina	9
Porte Puerta	10
Raccordement à l'eau, combiné de douche/Cleanjet® Abastecimiento de agua, aparato de ducha/Cleanjet®	11
Divers Varios	12

Bedienblende / Control panel

Spannung / Voltage: **1 N AC 230V 50/60Hz**

Baugruppe / Group: **1** Ausgabe / Edition: **1.1.1**

Gültig ab Seriennummer / Applicable from serial. no.: **G12CA98021001**



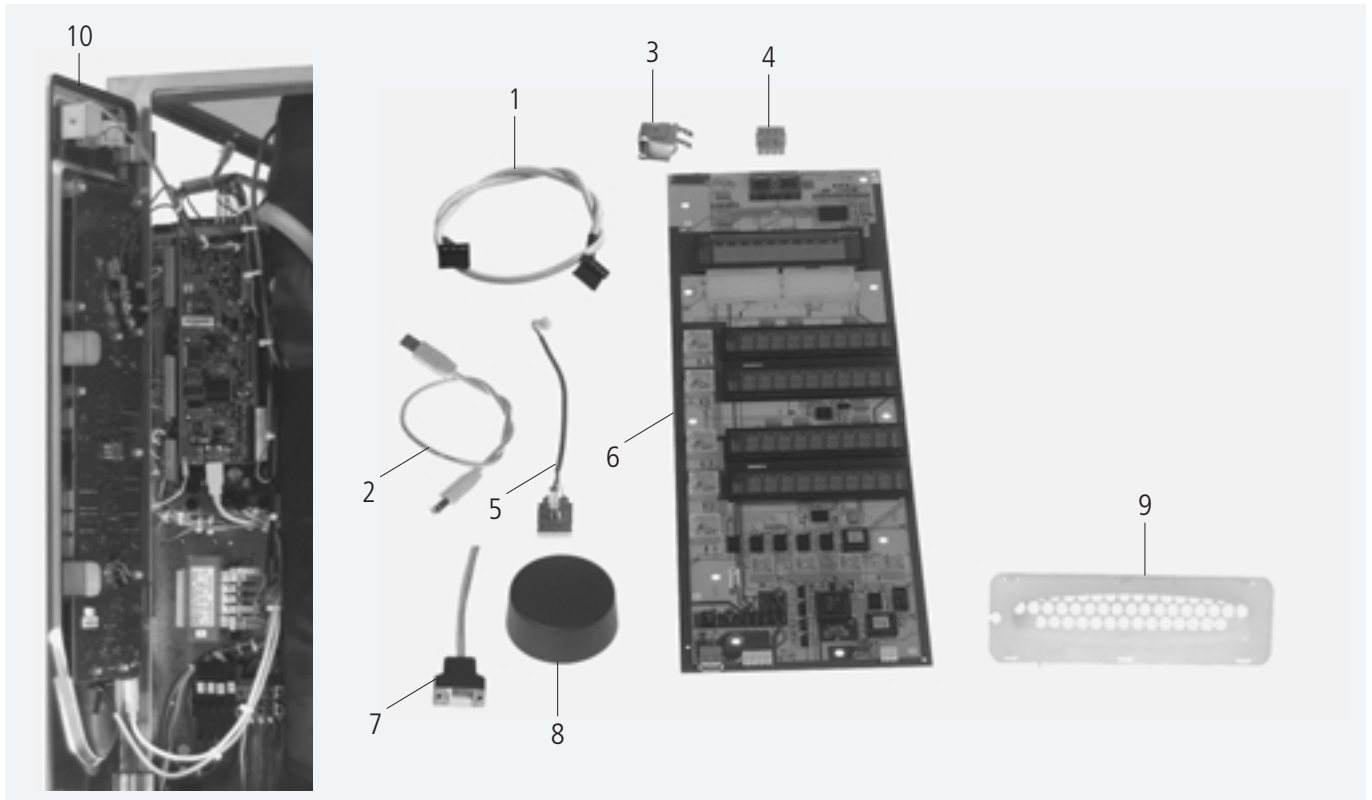
Pos.	St.	Ersatzteil Nr.	Bezeichnung	Description	Bez. Sign.
Pos.	Pcs.	Spare part no.			
1	1	8720.1302	Kabel für Spannungsversorgung	Power supply cable operator pcb	
2	1	8720.1300	Datentransferkabel CPU-Bedienplatine	Bus cable CPU - operator pcb	
3	1	3006.0107	Alarmsummer 12V, AC	Buzzer 12V ac	T2
4	1	3040.0255	Steckerleiste 4pol, 5.08	Multipoint connector 4pol, 5.08	
5	1	8817.1303	Impulsgeber kpl.	Pulse generator cpl.	S6
-	1	2039.0350	Formsilikon für Impulsgeber	Form silicone for pulse generator	
6	1	3040.3020	Bedienplatine	Operator pcb	A1
7	1	8817.1040	Schnittstellenkabel	Interface cable	
8	1	3013.0355	Knebel für Impulsgeber	Dial for pulse generator	
9	1	2039.0337	Filterträger Bedienblende	Filter support control panel	
10	1	5100.1011	Dichtung für Blendeneinsatz	Gasket frame for panel	
-	1	2039.0331	Verschlusskappe für Bedienblende	Cap for service door	

Panneau de commande / Panel de funcionamiento

Tension / Voltaje: **1 N AC 230V 50/60Hz**

Unité d'assemblage / Unidad de ensamblado: **1** Edition / Edición: **1.1.1**

Valable à compter numéro de série / Válido desde número de serie: **G12CA98021001**



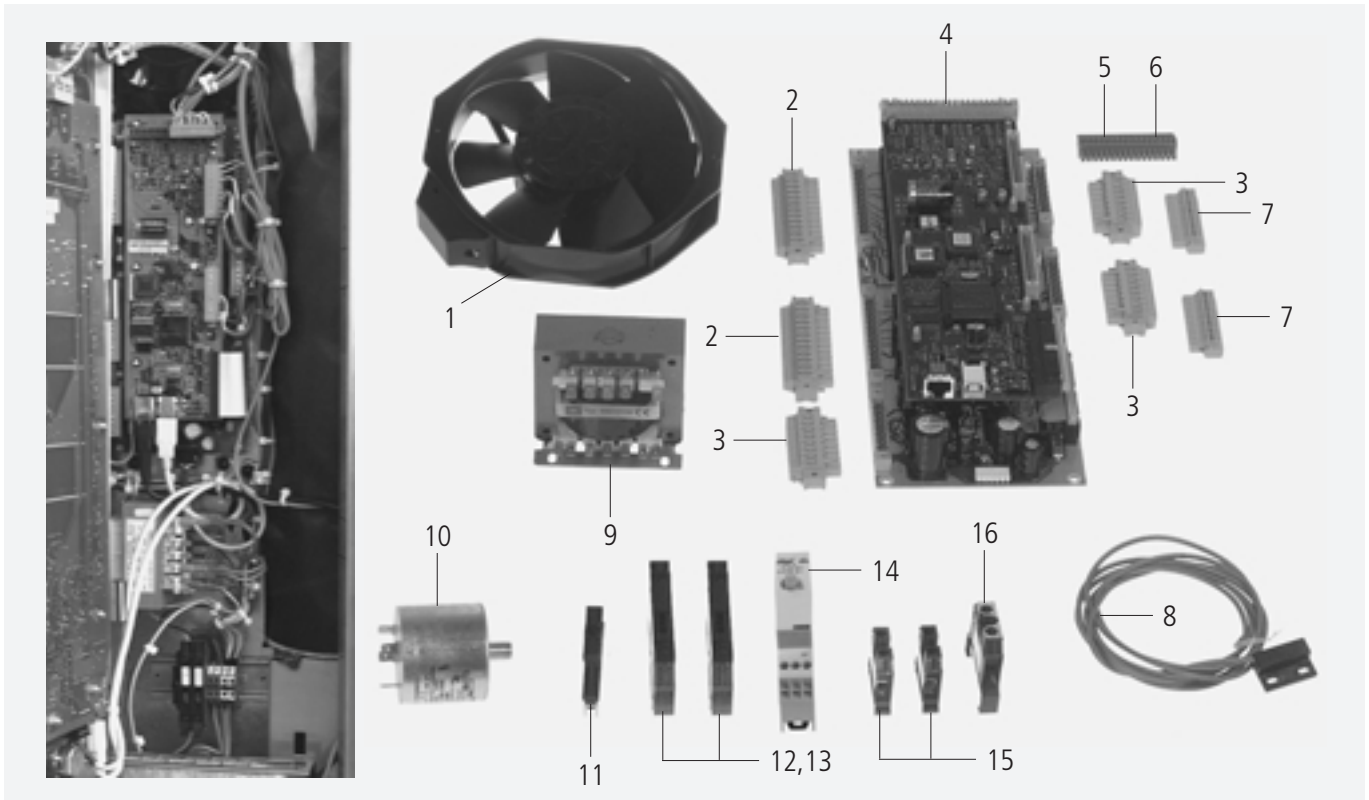
Pos.	Pcs.	Nr. Pes. dét.	Dénomination	Fig.
Pos.	Pzs.	Ino. de. pza.	Descripción	Mar.
1	1	8720.1302	Cordon électrique	
2	1	8720.1300	Câble de données, CPU-platine de commande	
3	1	3006.0107	Sonnerie d'alarme	
4	1	3040.0255	Bornier à fiches 4pol, 5.08	T2
5	1	8817.1303	Générateur d'impulsions	S6
-	1	2039.0350	Entretoise pour bouton de facade	
6	1	3040.3020	Platine de commande	A1
7	1	8817.1040	Câble d'interface	
8	1	3013.0355	Commande du générateur d'impulsions	
9	1	2039.0337	Porte-filtre panneau de service	
10	1	5100.1011	Joint panneau	
-	1	2039.0331	Capuchon pour panneau de service	

Elektromontageplatte / Electrical Installation

Spannung / Voltage: **1 N AC 230V 50/60Hz**

Baugruppe / Group: **2** Ausgabe / Edition: **2.1.1**

Gültig ab Seriennummer / Applicable from serial. no.: **G12CA98021001**



Pos.	St.	Ersatzteil Nr.	Bezeichnung	Description	Bez. Sign.
Pos.	Pcs.	Spare part no.			
1	1	3101.1013	Kühllüfter	Cooling motor	M4
2	2	3040.0254	Steckerleiste 12pol, 5.08	Multipoint connector 12pol, 5.08	
3	3	3040.0253	Steckerleiste 8polig, 5.08	Multipoint connector 8pol, 5.08	
4	1	3040.3001	Steuerelektronik	PCB power supply / cpu	A2,A3
5	1	3040.0261	Steckerleiste links 10polig, 3.5	Multipoint connector left 10polig, 3.5	
6	1	3040.0262	Steckerleiste rechts 10polig 3.5	Multipoint connector right 10polig	
7	2	3040.0256	Steckerleiste 12pol, 3.5	Multipoint connector 12pol, 3.5	
8	1	3016.1415	Türkontaktschalter	Door contact switch	S3
9	1	3037.0240	Steuertrafo 200-260V	Control transformer 200-260V	T1
10	1	3001.0455	Entstörfilter	Electronic noise filter	Z1
11	1	4001.1203	Endklammer für Tragschiene	End plate for supporting rail	
12	2	4001.1283	Sicherungsklemme 6x32 4 qmm	Fuse holder terminal block 4qmm 6x32mm	F1,F5
13	2	4001.0224	Sicherung 6.35x32mm, 6.3A träge	Fuse 6.35x32mm, 6.3A slow	F1,F5
14	1	3035.0453	Zeitrelais	Time relay	K6
15	2	4001.1216	Reihenleiste 4mm² grau	Terminal 4mm² grey	
16	2	4001.1210	Erdungsreihenleiste 16mm² gelb/grün	Earth terminal 16mm² yellow/green	

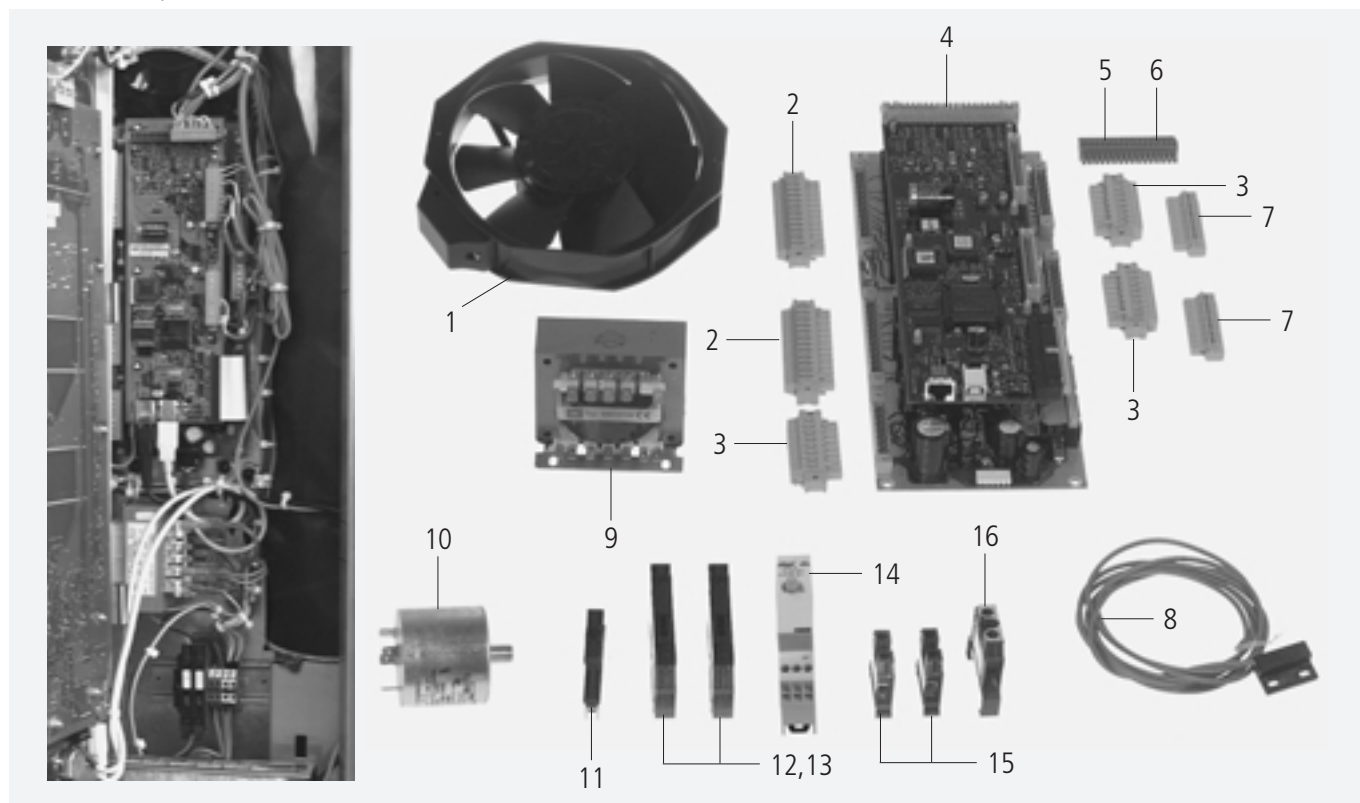
Plaque d'assemblage électrique / Placa de ensamblado eléctrico

Tension / Voltaje: **1 N AC 230V 50/60Hz**

Unité d'assemblage / Unidad de ensamblado: **2** Edition / Edición: **2.1.1**

Valable à compter numéro de série / Válido desde número de serie: **G12CA98021001**

2



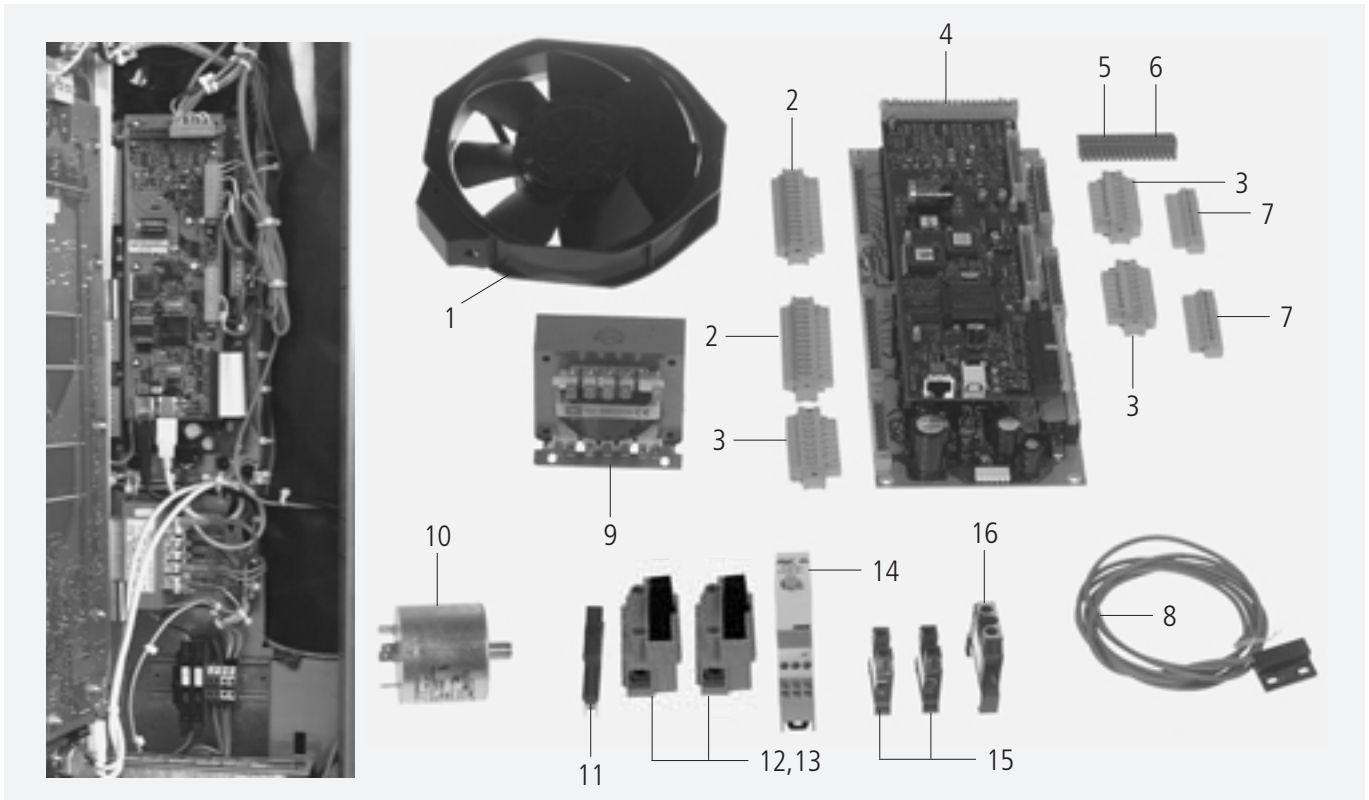
Pos.	Pcs.	Nr. Pes. dét.	Dénomination	Description	Fig. Mar.
Pos.	Pzs.	Ino. de. pza.			
1	1	3101.1013	Ventilateur d'air froid	Ventilador de refrigeración	M4
2	2	3040.0254	Bornier à fiches 12pol, 5.08	Clavija de terminal 12pol, 5.08	
3	3	3040.0253	Bornier à fiches 8pol, 5.08	Clavija de terminal 8pol, 5.08	
4	1	3040.3001	Electronique de commande	Electrónica de control	A2,A3
5	1	3040.0261	Barrette de connexion, gauche, 10 contacts	Regleta de enchufes, izquierda, 10 polos 3.5	
6	1	3040.0262	Barrette de connexion, droite, 10 contacts	Regleta de enchufes, derecha, 10 polos 3.5	
7	2	3040.0256	Bornier à fiches 12pol, 3.5	Clavija de terminal 12pol, 3.5	
8	1	3016.1415	Interrupteur de porte	Contacto de la puerta	S3
9	1	3037.0240	Transformateur de commande 200-260V	Transformador principal 200-260V	T1
10	1	3001.0455	Filtre déparasitage	Filtro antiparasitario	Z1
11	1	4001.1203	Bournier pour rail de soutien	Terminal extremo para carril de apoyo	
12	2	4001.1283	Cache d'extrémité de barrette 4qmm	Terminal de seguridad 4qmm	F1,F5
13	2	4001.0224	Fusible 6.35x32mm, 6.3A	Fusible 6.35x32mm, 6.3A	F1,F5
14	1	3035.0453	Relay de temps	Relais de temps	K6
15	2	4001.1216	Bornier de raccordement 4mm² gris	Borne en serie 4mm²	
16	2	4001.1210	Bornier de raccordement 16mm² vert/jaune	Borne de masa en serie, amarillo/verde 16mm²	

Elektromontageplatte / Electrical Installation

Spannung / Voltage: **1 N AC 230V 50/60Hz**

Baugruppe / Group: **2** Ausgabe / Edition: **2.1.2**

Gültig ab Seriennummer / Applicable from serial. no.: **G12CC0003....**



Pos.	St.	Ersatzteil Nr.	Bezeichnung	Description	Bez. Sign.
Pos.	Pcs.	Spare part no.			
1	1	3101.1013	Kühllüfter	Cooling motor	M4
2	2	3040.0254	Steckerleiste 12pol, 5.08	Multipoint connector 12pol, 5.08	
3	3	3040.0253	Steckerleiste 8polig, 5.08	Multipoint connector 8pol, 5.08	
4	1	3040.3001	Steuerelektronik	PCB power supply / cpu	A2,A3
5	1	3040.0261	Steckerleiste links 10polig, 3.5	Multipoint connector left 10polig, 3.5	
6	1	3040.0262	Steckerleiste rechts 10polig 3.5	Multipoint connector right 10polig	
7	2	3040.0256	Steckerleiste 12pol, 3.5	Multipoint connector 12pol, 3.5	
8	1	3016.1415	Türkontaktschalter	Door contact switch	S3
9	1	3037.0240	Steuertrafo 200-260V	Control transformer 200-260V	T1
10	1	3001.0455	Entstörfilter	Electronic noise filter	Z1
11	1	4001.1203	Endklammer für Tragschiene	End plate for supporting rail	
12	2	4001.1295	Sicherungsklemme 6x32 4 qmm	Fuse holder terminal block 4qmm 6x32mm	F1,F5
13	2	4001.0224	Sicherung 6.35x32mm, 6.3A träge	Fuse 6.35x32mm, 6.3A slow	F1,F5
14	1	3035.0453	Zeitrelais	Time relay	K6
15	2	4001.1216	Reihenleiste 4mm² grau	Terminal 4mm² grey	
16	2	4001.1210	Erdungsreihenleiste 16mm² gelb/grün	Earth terminal 16mm² yellow/green	

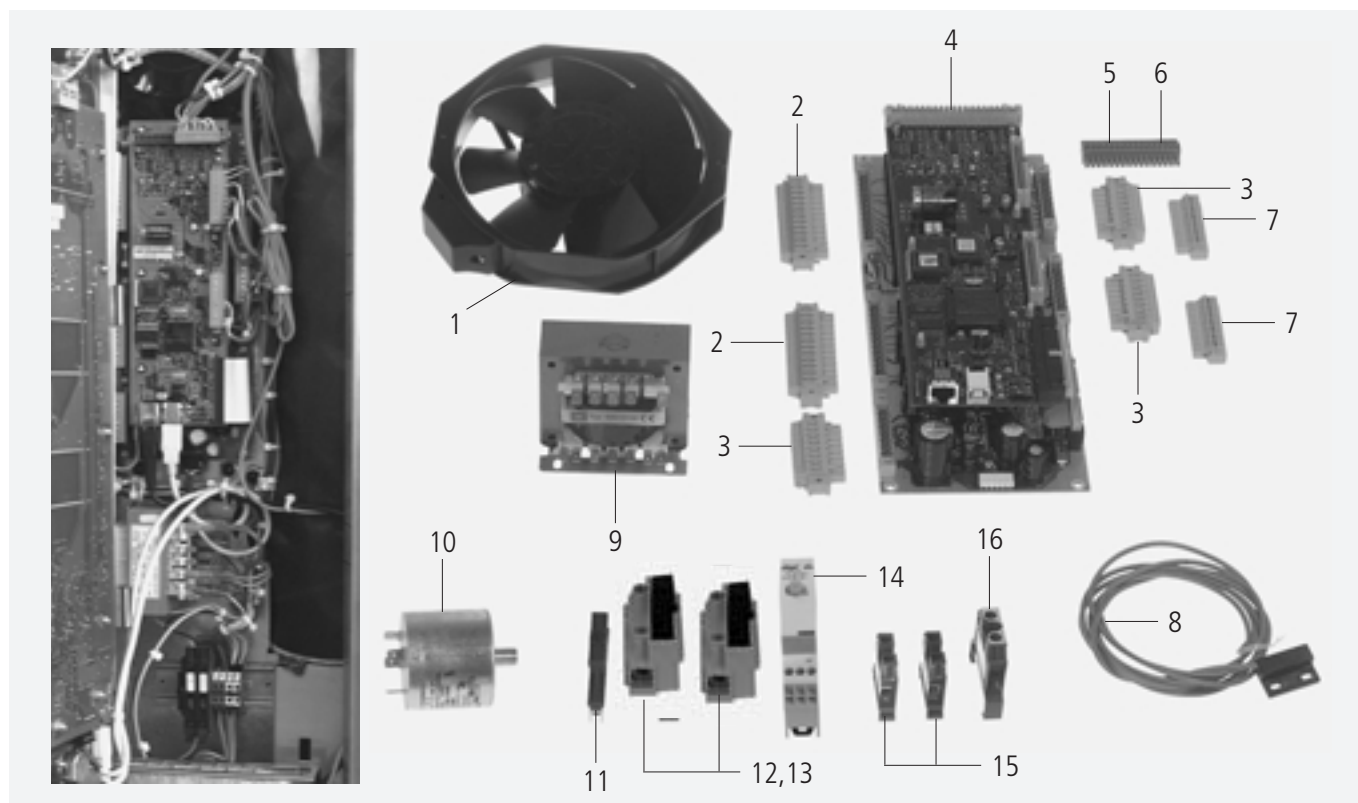
Plaque d'assemblage électrique / Placa de ensamblado eléctrico

 Tension / Voltaje: **1 N AC 230V 50/60Hz**

 Unité d'assemblage / Unidad de ensamblado: **2** Edition / Edición: **2.1.2**

 Valable à compter numéro de série / Válido desde número de serie: **G12CC0003....**

2



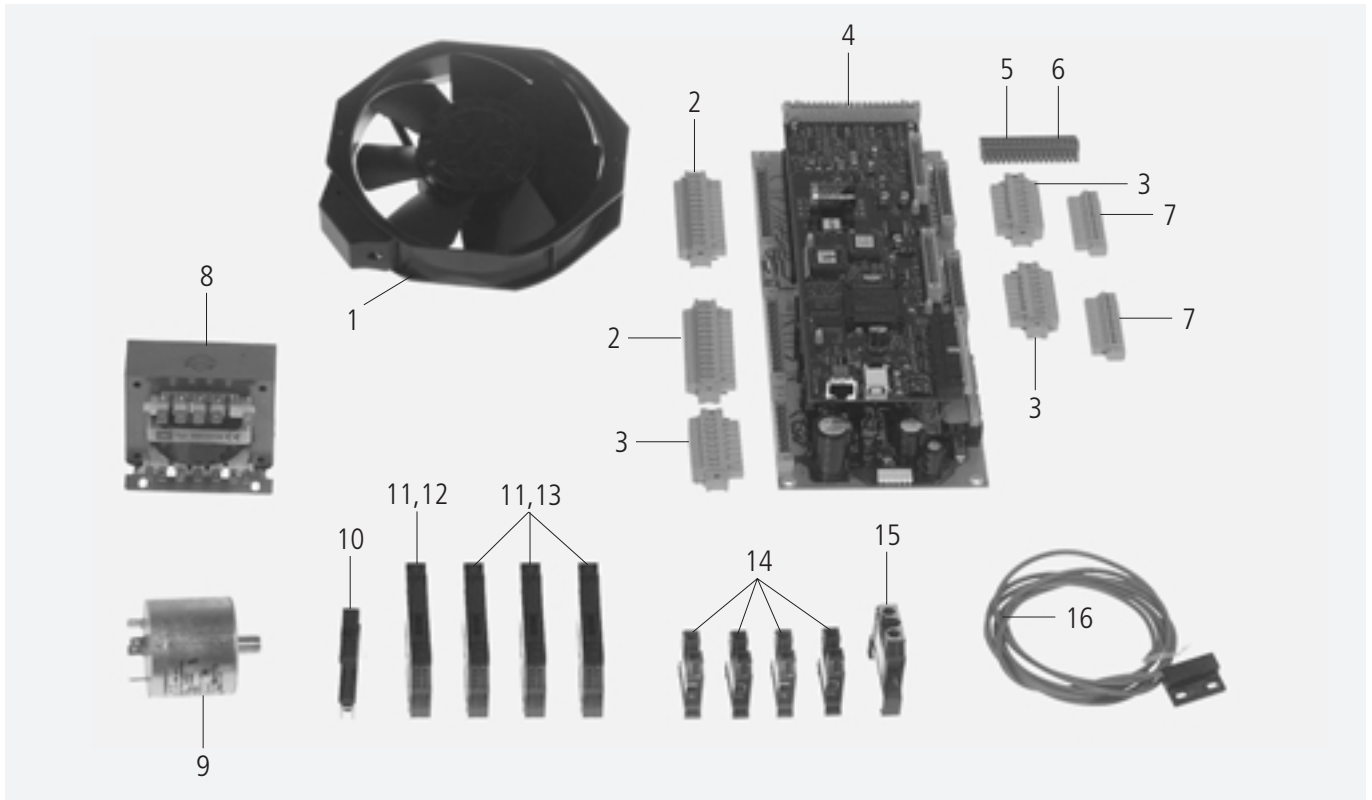
Pos.	Pcs.	Nr. Pes. dét.	Dénomination	Fig.
Pos.	Pzs.	Ino. de. pza.	Descripción	Mar.
1	1	3101.1013	Ventilateur d'air froid	M4
2	2	3040.0254	Bornier à fiches 12pol, 5.08	
3	3	3040.0253	Bornier à fiches 8pol, 5.08	
4	1	3040.3001	Electronique de commande	A2,A3
5	1	3040.0261	Barrette de connexion, gauche, 10 contacts	
6	1	3040.0262	Barrette de connexion, droite, 10 contacts	
7	2	3040.0256	Bornier à fiches 12pol, 3.5	
8	1	3016.1415	Interrupteur de porte	S3
9	1	3037.0240	Transformateur de commande 200-260V	T1
10	1	3001.0455	Filtre déparasitage	Z1
11	1	4001.1203	Bournier pour rail de soutien	
12	2	4001.1295	Cache d'extrémité de barrette 4qmm	F1,F5
13	2	4001.0224	Fusible 6.35x32mm, 6.3A	F1,F5
14	1	3035.0453	Relay de temps	K6
15	2	4001.1216	Bornier de raccordement 4mm² gris	
16	2	4001.1210	Bornier de raccordement 16mm² vert/jaune	

Elektromontageplatte / Electrical Installation

Spannung / Voltage: **3 N AC 400V 50/60Hz**

Baugruppe / Group: **2** Ausgabe / Edition: **2.1.1** Alternativ / Alternative: **3N AC 400V 50/60Hz**

Gültig ab Seriennummer / Applicable from serial. no.: **G12CA98021001**



Pos.	St.	Ersatzteil Nr.	Bezeichnung	Description	Bez. Sign.
Pos.	Pcs.	Spare part no.			
1	1	3101.1013	Kühllüfter	Cooling motor	M4
2	2	3040.0254	Steckerleiste 12pol, 5.08	Multipoint connector 12pol, 5.08	
3	3	3040.0253	Steckerleiste 8polig, 5.08	Multipoint connector 8pol, 5.08	
4	1	3040.3001	Steuerelektronik	PCB power supply / cpu	A2,A3
5	1	3040.0261	Steckerleiste links 10polig, 3.5	Multipoint connector left 10polig, 3.5	
6	1	3040.0262	Steckerleiste rechts 10polig 3.5	Multipoint connector right 10polig	
7	2	3040.0256	Steckerleiste 12pol, 3.5	Multipoint connector 12pol, 3.5	
8	1	3037.0240	Steuertrafo 200-260V	Control transformer 200-260V	T1
9	1	3001.0455	Entstörfilter	Electronic noise filter	Z1
10	1	4001.1203	Endklammer für Tragschiene	End plate for supporting rail	
11	4	4001.1283	Sicherungsklemme 6x32 4 qmm	Fuse holder terminal block 4qmm 6x32mm	F1,F5
12	1	4001.0224	Sicherung 6.35x32mm, 6.3A träge	Fuse 6.35x32mm, 6.3A slow	F1
13	3	4001.0225	Sicherung 6.35x32mm, 10A	Fuse 6.35x32mm, 10A	F5
14	4	4001.1216	Reihenklammer 4mm² grau	Terminal 4mm² grey	
15	1	4001.1210	Erdungsreihenklammer 16mm² gelb/grün	Earth terminal 16mm² yellow/green	
16	1	3016.1415	Türkontaktschalter	Door contact switch	S3

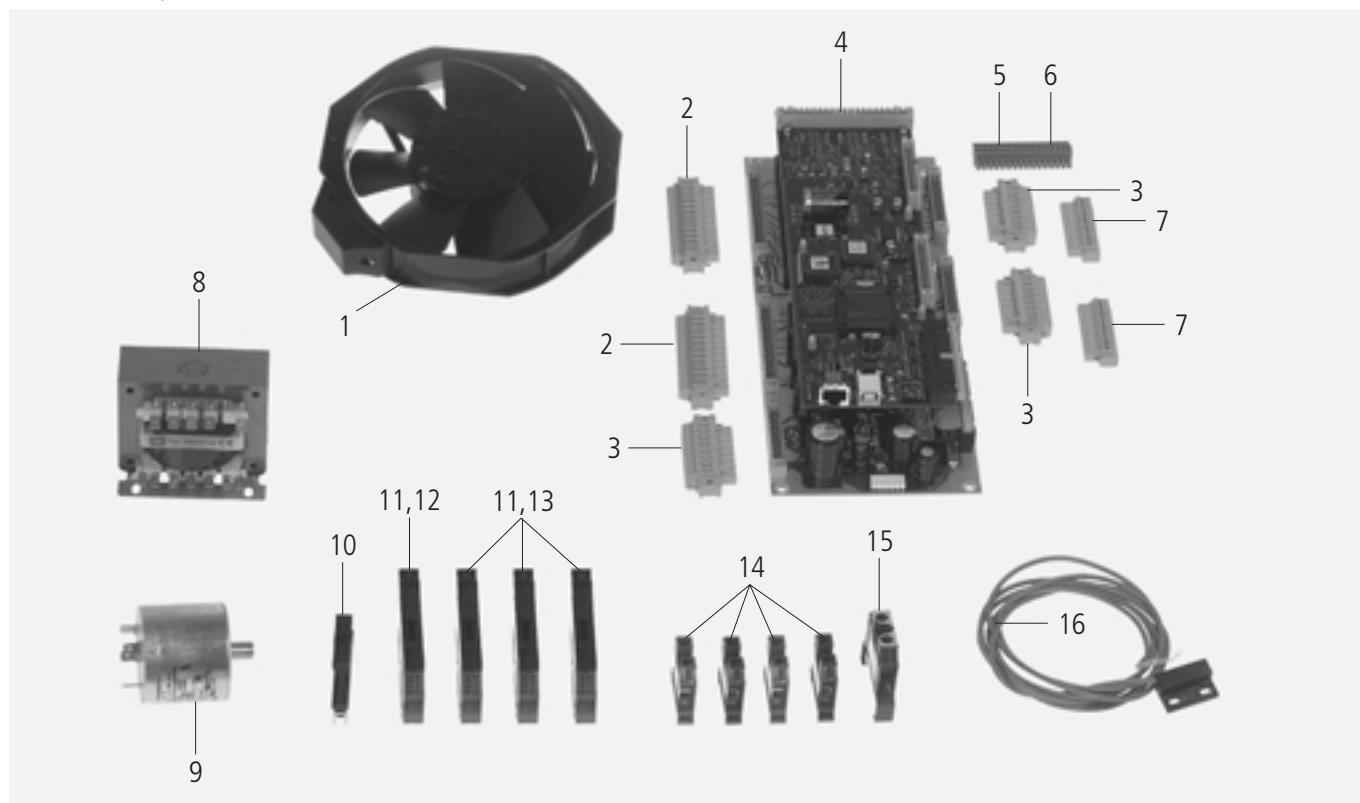
Plaque d'assemblage électrique / Placa de ensamblado eléctrico

 Tension / Voltaje: **3 N AC 400V 50/60Hz**

 Unité d'assemblage / Unidad de ensamblado: **2** Edition / Edición: **2.1.1** Alternative / Alternativa: **3N AC 400V 50/60Hz**

 Valable à compter numéro de série / Válido desde número de serie: **G12CA98021001**

2



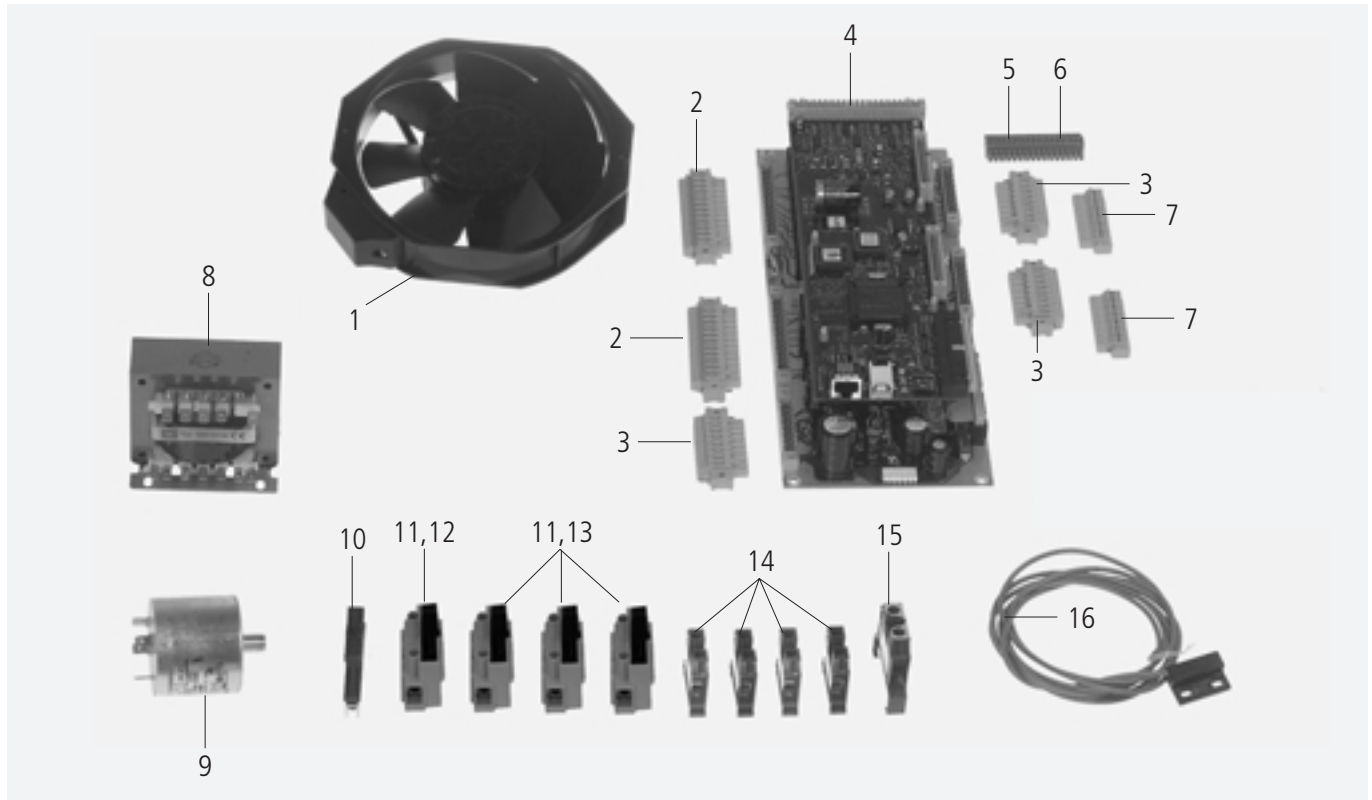
Pos.	Pcs.	Nr. Pes. dét.	Dénomination	Fig.
Pos.	Pzs.	Ino. de. pza.	Descripción	Mar.
1	1	3101.1013	Ventilateur d'air froid	M4
2	2	3040.0254	Bornier à fiches 12pol, 5.08	
3	3	3040.0253	Bornier à fiches 8pol, 5.08	
4	1	3040.3001	Electronique de commande	A2,A3
5	1	3040.0261	Barrette de connexion, gauche, 10 contacts	
6	1	3040.0262	Barrette de connexion, droite, 10 contacts	
7	2	3040.0256	Bornier à fiches 12pol, 3.5	
8	1	3037.0240	Transformateur de commande 200-260V	T1
9	1	3001.0455	Filtre déparasitage	Z1
10	1	4001.1203	Bournier pour rail de soutien	
11	4	4001.1283	Cache d'extrémité de barrette 4qmm	F1,F5
12	1	4001.0224	Fusible 6.35x32mm, 6.3A	F1
13	3	4001.0225	Fusible 6.35x32mm, 10A	F5
14	4	4001.1216	Bornier de raccordement 4mm ² gris	
15	1	4001.1210	Bornier de raccordement 16mm ² vert/jaune	
16	1	3016.1415	Interrupteur de porte	S3

Elektromontageplatte / Electrical Installation

Spannung / Voltage: **3 N AC 400V 50/60Hz**

Baugruppe / Group: **2** Ausgabe / Edition: **2.1.2** Alternativ / Alternative: **3N AC 400V 50/60Hz**

Gültig ab Seriennummer / Applicable from serial. no.: **G12CC0003....**



Pos.	St.	Ersatzteil Nr.	Bezeichnung	Description	Bez. Sign.
Pos.	Pcs.	Spare part no.			
1	1	3101.1013	Kühllüfter	Cooling motor	M4
2	2	3040.0254	Steckerleiste 12pol, 5.08	Multipoint connector 12pol, 5.08	
3	3	3040.0253	Steckerleiste 8polig, 5.08	Multipoint connector 8pol, 5.08	
4	1	3040.3001	Steuerelektronik	PCB power supply / cpu	A2,A3
5	1	3040.0261	Steckerleiste links 10polig, 3.5	Multipoint connector left 10polig, 3.5	
6	1	3040.0262	Steckerleiste rechts 10polig 3.5	Multipoint connector right 10polig	
7	2	3040.0256	Steckerleiste 12pol, 3.5	Multipoint connector 12pol, 3.5	
8	1	3037.0240	Steuertrafo 200-260V	Control transformer 200-260V	T1
9	1	3001.0455	Entstörfilter	Electronic noise filter	Z1
10	1	4001.1203	Endklammer für Tragschiene	End plate for supporting rail	
11	4	4001.1295	Sicherungsklemme 6x32 4 qmm	Fuse holder terminal block 4qmm 6x32mm	F1,F5
12	1	4001.0224	Sicherung 6.35x32mm, 6.3A träge	Fuse 6.35x32mm, 6.3A slow	F1
13	3	4001.0225	Sicherung 6.35x32mm, 10A	Fuse 6.35x32mm, 10A	F5
14	4	4001.1216	Reihenklammer 4mm² grau	Terminal 4mm² grey	
15	1	4001.1210	Erdungsreihenklammer 16mm² gelb/grün	Earth terminal 16mm² yellow/green	
16	1	3016.1415	Türkontaktschalter	Door contact switch	S3

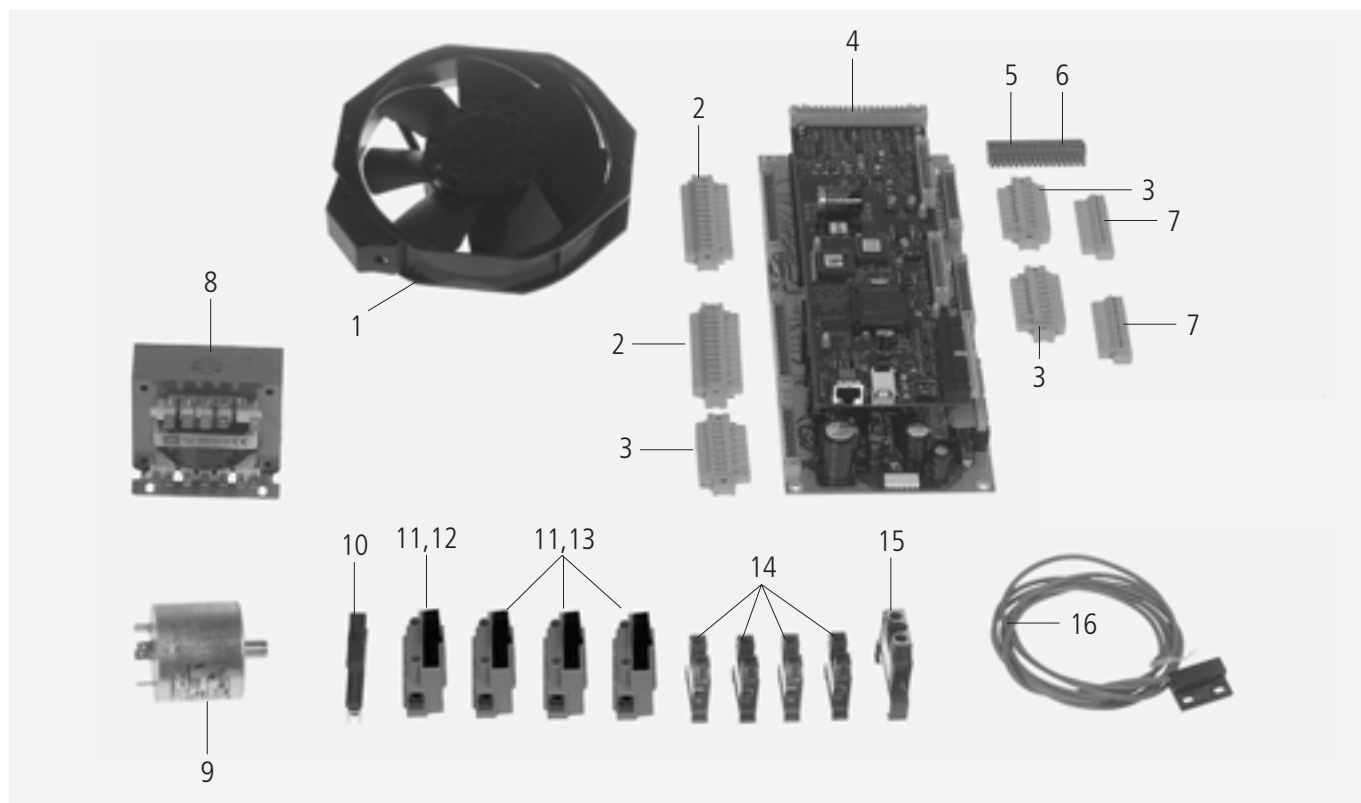
Plaque d'assemblage électrique / Placa de ensamblado eléctrico

 Tension / Voltaje: **3 N AC 400V 50/60Hz**

 Unité d'assemblage / Unidad de ensamblado: **2** Edition / Edición: **2.1.2** Alternative / Alternativa: **3N AC 400V 50/60Hz**

 Valable à compter numéro de série / Válido desde número de serie: **G12CC0003....**

2

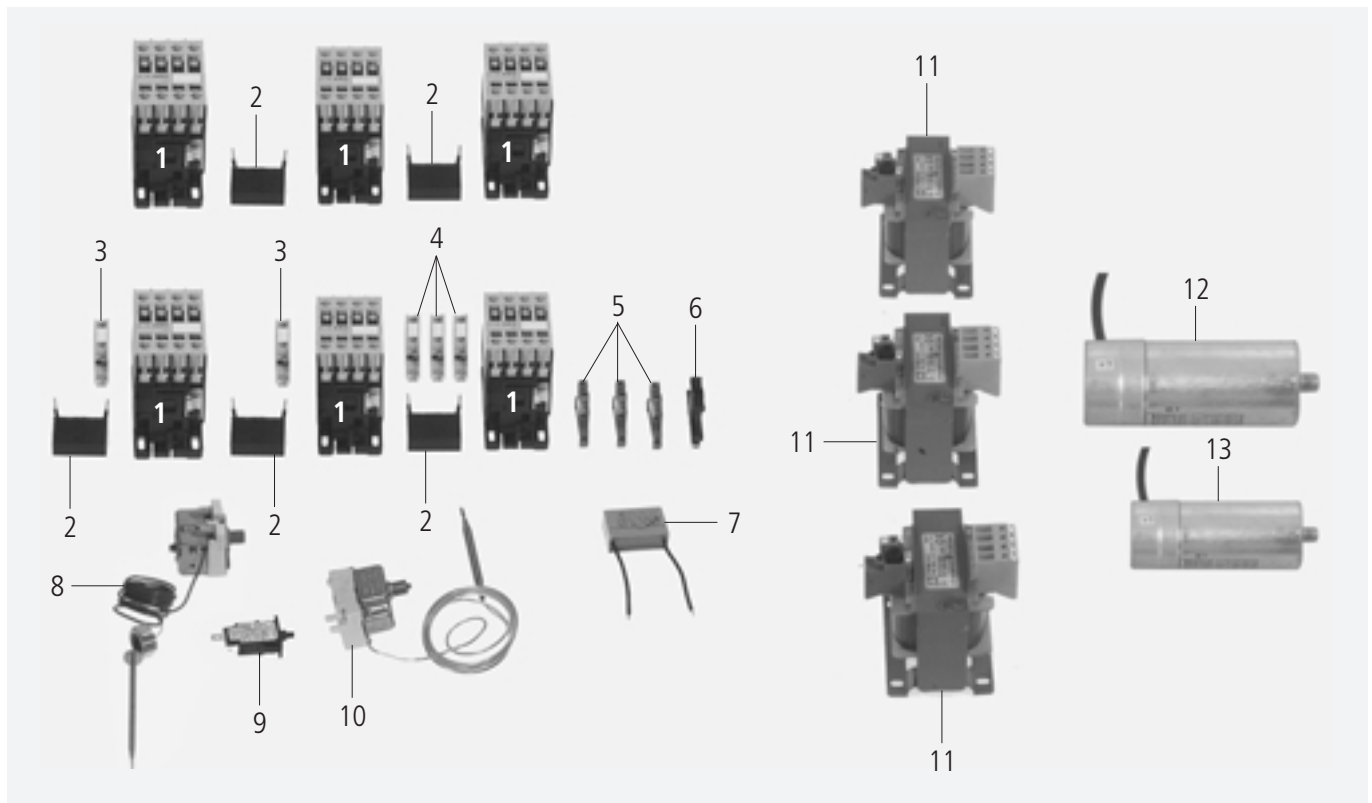


Pos.	Pcs.	Nr. Pes. dét.	Dénomination	Fig.
Pos.	Pzs.	Ino. de. pza.	Descripción	Mar.
1	1	3101.1013	Ventilateur d'air froid	M4
2	2	3040.0254	Bornier à fiches 12pol, 5.08	
3	3	3040.0253	Bornier à fiches 8pol, 5.08	
4	1	3040.3001	Electronique de commande	A2,A3
5	1	3040.0261	Barrette de connexion, gauche, 10 contacts	
6	1	3040.0262	Barrette de connexion, droite, 10 contacts	
7	2	3040.0256	Bornier à fiches 12pol, 3.5	
8	1	3037.0240	Transformateur de commande 200-260V	T1
9	1	3001.0455	Filtre déparasitage	Z1
10	1	4001.1203	Bournier pour rail de soutien	
11	4	4001.1295	Cache d'extrémité de barrette 4qmm	F1,F5
12	1	4001.0224	Fusible 6.35x32mm, 6.3A	F1
13	3	4001.0225	Fusible 6.35x32mm, 10A	F5
14	4	4001.1216	Bornier de raccordement 4mm ² gris	
15	1	4001.1210	Bornier de raccordement 16mm ² vert/jaune	
16	1	3016.1415	Interrupteur de porte	S3

Elektromontageplatte / Electrical Installation

 Spannung / Voltage: **1 N AC 230V 50/60Hz**

 Baugruppe / Group: **2** Ausgabe / Edition: **2.2.1**

 Gültig ab Seriennummer / Applicable from serial. no.: **G12CA98021001**


Pos.	St.	Ersatzteil Nr.	Bezeichnung	Description	Bez. Sign.
Pos.	Pcs.	Spare part no.			
1	6	3028.0550	Schütz AEG LS 4K01	Contactator AEG LS 4K01	K1-5,7
2	5	3028.0562	RC-Glied für LS4K - LS30K	RC-link for LS4K - LS30K	C4-6,10
3	2	3028.0560	Hilfskontaktschalter HS07K10 N/C	Auxiliary contact switch HS07K10 N/C	
4	3	3028.0561	Hilfskontaktschalter HS07K01 N/O	Auxiliary contact switch HS07K01 N/O	
5	3	4001.1216	Reihenklemme 4mm2 grau	Terminal 4mm2 grey	
6	1	4001.1203	Endklammer für Tragschiene	End plate for supporting rail	
7	1	3102.1000	Wechselspannungskondensator 1,5 µF,250V	Capacitor 1,5 µF,250V AC	C3
8	1	3014.0326	Sicherheitstemperaturbegrenzer 360°	Safety temperature limiter 360°C	F3
9	1	3014.0402	Überstromauslöser einpolig f. Motorschutz	Current limiter for motor protection	F2
10	1	3014.0300	Trockengehschutz 135°C	Dry up protector 135°C	F6
11	3	3037.0242	Trafo Gebläsemotor 230/24V	Transformer blower motor 230/24V	T3,4
-	2	3019.0120	Sicherung 2A	Fuse 2A	F10,11
-	1	3019.0112	Sicherung 4A	Fuse 4A	F12
12	1	3001.0459	Kondensator 50µF für Motor	Capacitor 50µF for motor	C1
13	1	3001.0461	Kondensator 20µF für Motor	Capacitor 20µF for motor	C2
-	2	1006.0762	Sechskantschraube M6x10	Hexagonal screw M6x10	

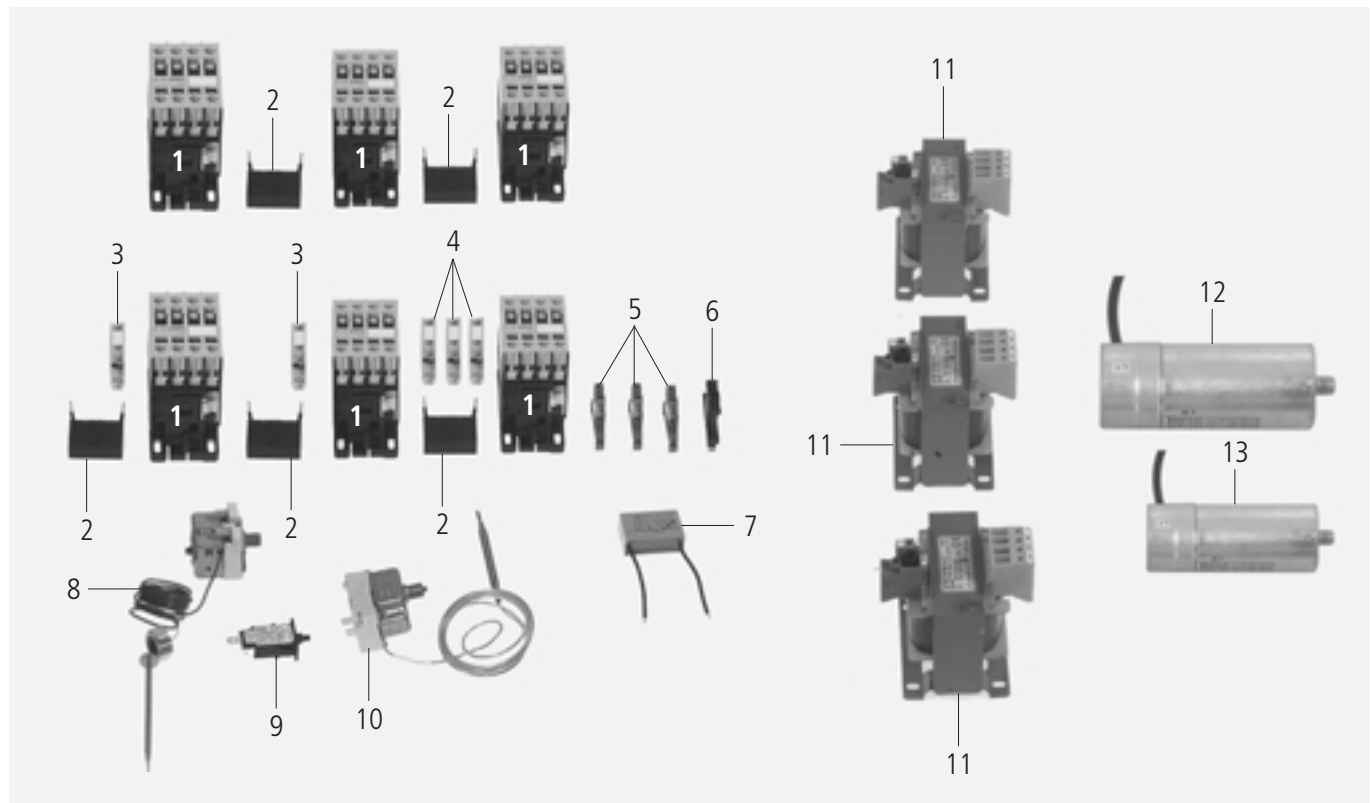
Plaque d'assemblage électrique / Placa de ensamblado eléctrico

Tension / Voltaje: **1 N AC 230V 50/60Hz**

Unité d'assemblage / Unidad de ensamblado: **2** Edition / Edición: **2.2.1**

Valable à compter numéro de série / Válido desde número de serie: **G12CA98021001**

2



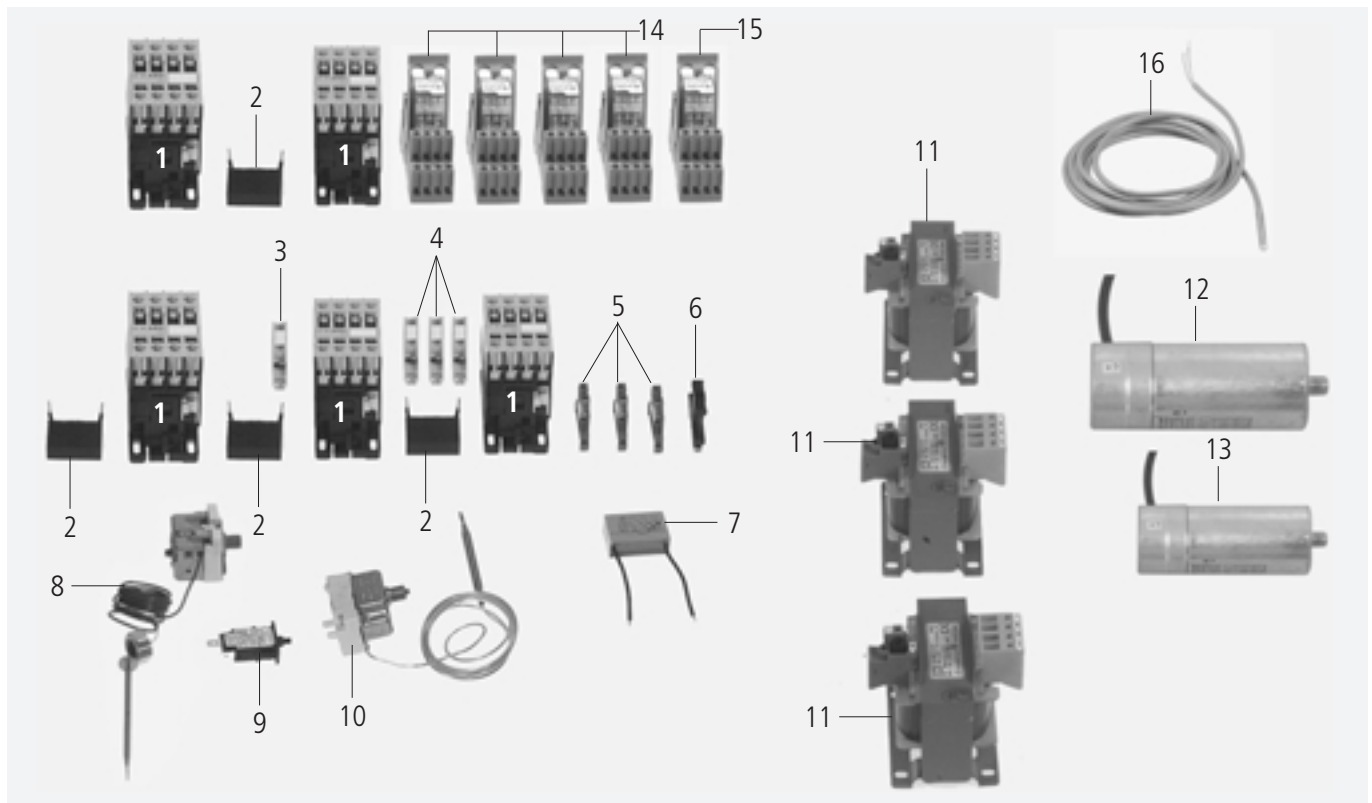
Pos.	Pcs.	Nr. Pes. dét.	Dénomination	Fig.
Pos.	Pzs.	Ino. de. pza.	Descripción	Mar.
1	6	3028.0550	Contacteur AEG LS 4K01	K1-5,7
2	5	3028.0562	Membre RG	C4-6,10
3	2	3028.0560	Contact auxiliaire HS07K10 N/C	
4	3	3028.0561	Contact auxiliaire HS07K01 N/O	
5	3	4001.1216	Bornier de raccordement 4mm2 gris	
6	1	4001.1203	Bournier pour rail de soutien	
7	1	3102.1000	Condensateur courant 1.5 µF 250V	C3
8	1	3014.0326	Thermostat de sécurité 360°C	F3
9	1	3014.0402	Sécurité réarmable moteur	F2
10	1	3014.0300	Dispositif de protection contre le dessèchement 135°C	F6
11	3	3037.0242	Transformateur moteur soufflante 230/24 V	T3,4
-	1	3019.0112	Fusible 4A	F12
-	2	3019.0120	Fusible 2A	F10,11
12	1	3001.0459	Condensateur 50 µF	C1
13	1	3001.0461	Condensateur 20 µF	C2
-	2	1006.0762	Vis six pans M 6x10	

Elektromontageplatte / Electrical Installation

Spannung / Voltage: **1 N AC 230V 50/60Hz**

Baugruppe / Group: **2** Ausgabe / Edition: **2.2.2**

Gültig ab Seriennummer / Applicable from serial. no.: **G12CC0003....**



Pos.	St.	Ersatzteil Nr.	Bezeichnung	Description	Bez.
Pos.	Pcs.	Spare part no.			Sign.
1	5	3028.0550	Schütz AEG LS 4K01	Contacteur AEG LS 4K01	K1-5
2	4	3028.0562	RC-Glied für LS4K - LS30K	RC-link for LS4K - LS30K	C4-6
3	1	3028.0560	Hilfskontaktschalter HS07K10 N/C	Auxiliary contact switch HS07K10 N/C	
4	3	3028.0561	Hilfskontaktschalter HS07K01 N/O	Auxiliary contact switch HS07K01 N/O	
5	3	4001.1216	Reihenklemme 4mm2 grau	Terminal 4mm2 grey	
6	1	4001.1203	Endklammer für Tragschiene	End plate for supporting rail	
7	1	3102.1000	Wechselspannungskondensator 1,5 µF,250V	Capacitor 1,5 µF,250V AC	C3
8	1	3014.0326	Sicherheitstemperaturbegrenzer 360°	Safety temperature limiter 360°C	F3
9	1	3014.0402	Überstromauslöser einpolig f. Motorschutz	Current limiter for motor protection	F2
10	1	3014.0300	Trockengehschutz 135°C	Dry up protector 135°C	F6
11	3	3037.0242	Trafo Gebläsemotor 230/24V	Transformer blower motor 230/24V	T3,4
-	2	3019.0120	Sicherung 2A	Fuse 2A	F10/11
-	1	3019.0112	Sicherung 4A	Fuse 4A	F12
12	1	3001.0459	Kondensator 50µF für Motor	Capacitor 50µF for motor	C1
13	1	3001.0461	Kondensator 20µF für Motor	Capacitor 20µF for motor	C2
-	2	1006.0762	Sechskantschraube M6x10	Hexagonal screw M6x10	
14	4	3035.0485	Relais Cleanjet®	Relay Cleanjet®	K7-10
15	1	3035.0486	Relais CDS®	Relay CDS®	K11
16	1	3016.1417	Reed Kontakt	Reed contact	S7

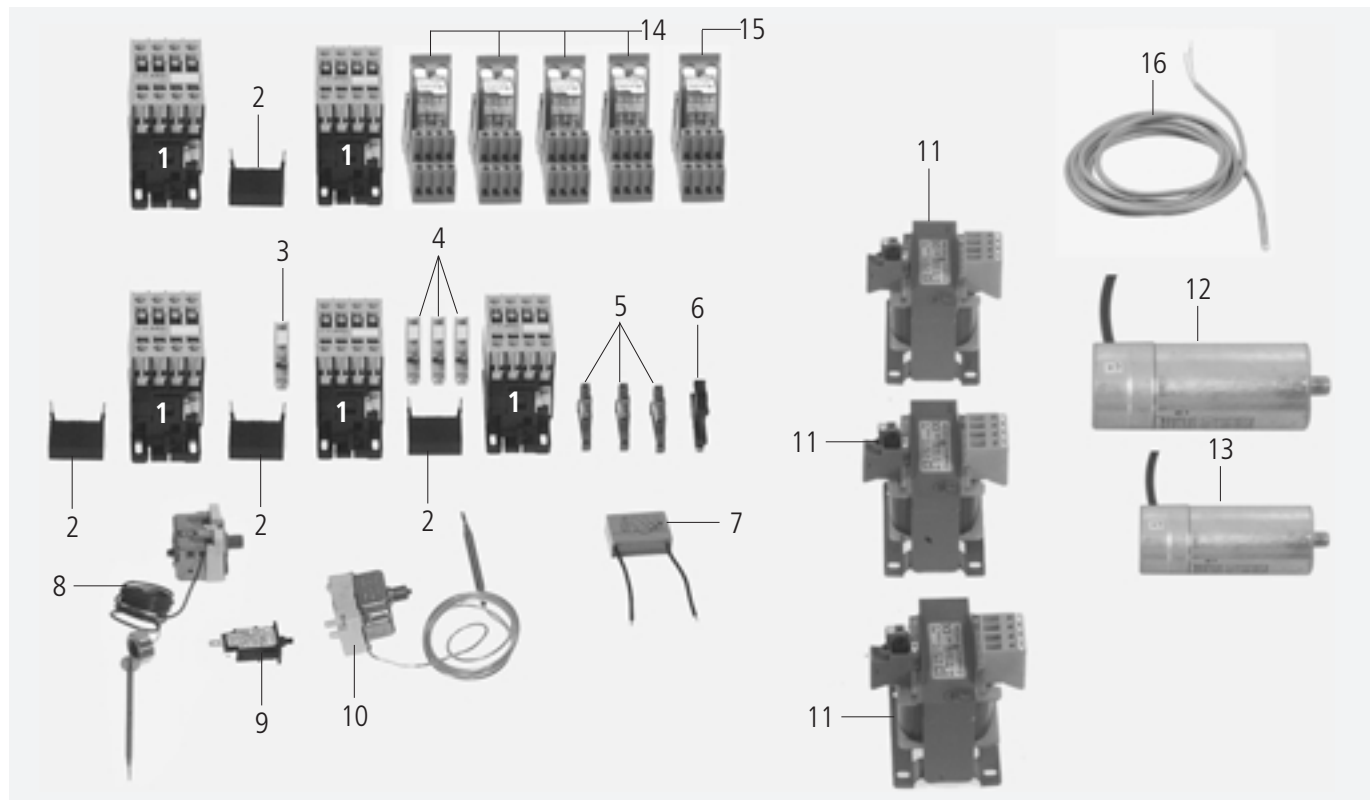
Plaque d'assemblage électrique / Placa de ensamblado eléctrico

 Tension / Voltaje: **1 N AC 230V 50/60Hz**

 Unité d'assemblage / Unidad de ensamblado: **2** Edition / Edición: **2.2.2**

 Valable à compter numéro de série / Válido desde número de serie: **G12CC0003....**

2



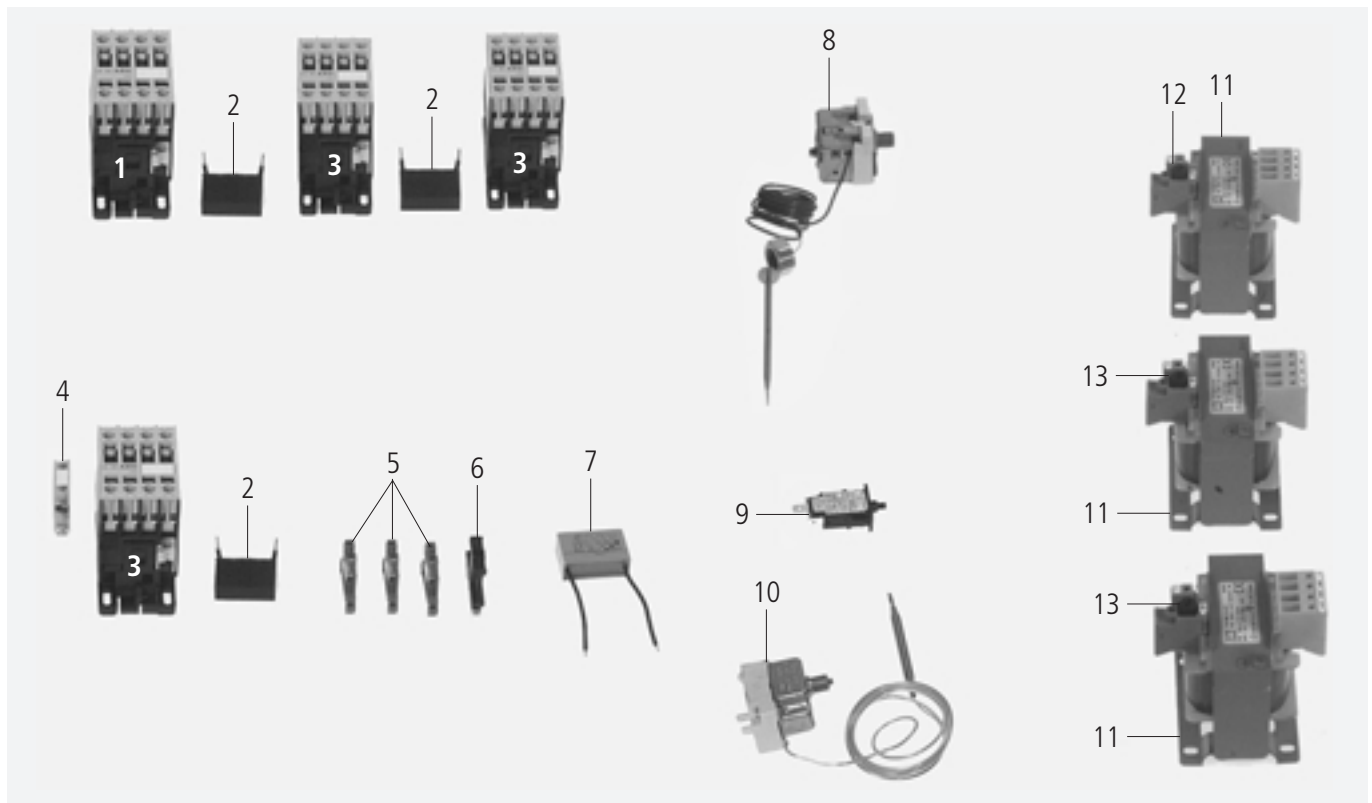
Pos.	Pcs.	Nr. Pes. dét.	Dénomination	Fig.
Pos.	Pzs.	Ino. de. pza.	Descripción	Mar.
1	5	3028.0550	Contacteur AEG LS 4K01	K1-5
2	4	3028.0562	Membre RG	C4-6
3	1	3028.0560	Contact auxiliaire HS07K10 N/C	
4	3	3028.0561	Contact auxiliaire HS07K01 N/O	
5	3	4001.1216	Bornier de raccordement 4mm ² gris	
6	1	4001.1203	Bournier pour rail de soutien	
7	1	3102.1000	Condensateur courant 1.5 µF 250V	C3
8	1	3014.0326	Thermostat de sécurité 360°C	F3
9	1	3014.0402	Sécurité réarmable moteur	F2
10	1	3014.0300	Dispositif de protection contre le dessèchement 135°C	F6
11	3	3037.0242	Transformateur moteur soufflante 230/24 V	T3,4
-	1	3019.0112	Fusible 4A	F10/11
-	2	3019.0120	Fusible 2A	F12
12	1	3001.0459	Condensateur 50 µF	C1
13	1	3001.0461	Condensateur 20 µF	C2
-	2	1006.0762	Vis six pans M 6x10	
14	4	3035.0485	Relais Cleanjet®	K7-10
15	1	3035.0486	Relais CDS®	K11
16	1	3016.1417	Reed contacteur	S7

Elektromontageplatte / Electrical Installation

Spannung / Voltage: **3 N AC 400V 50/60Hz**

Baugruppe / Group: **2** Ausgabe / Edition: **2.2.1** Alternativ / Alternative: **3N AC 400V 50/60Hz**

Gültig ab Seriennummer / Applicable from serial. no.: **G12CA98021001**

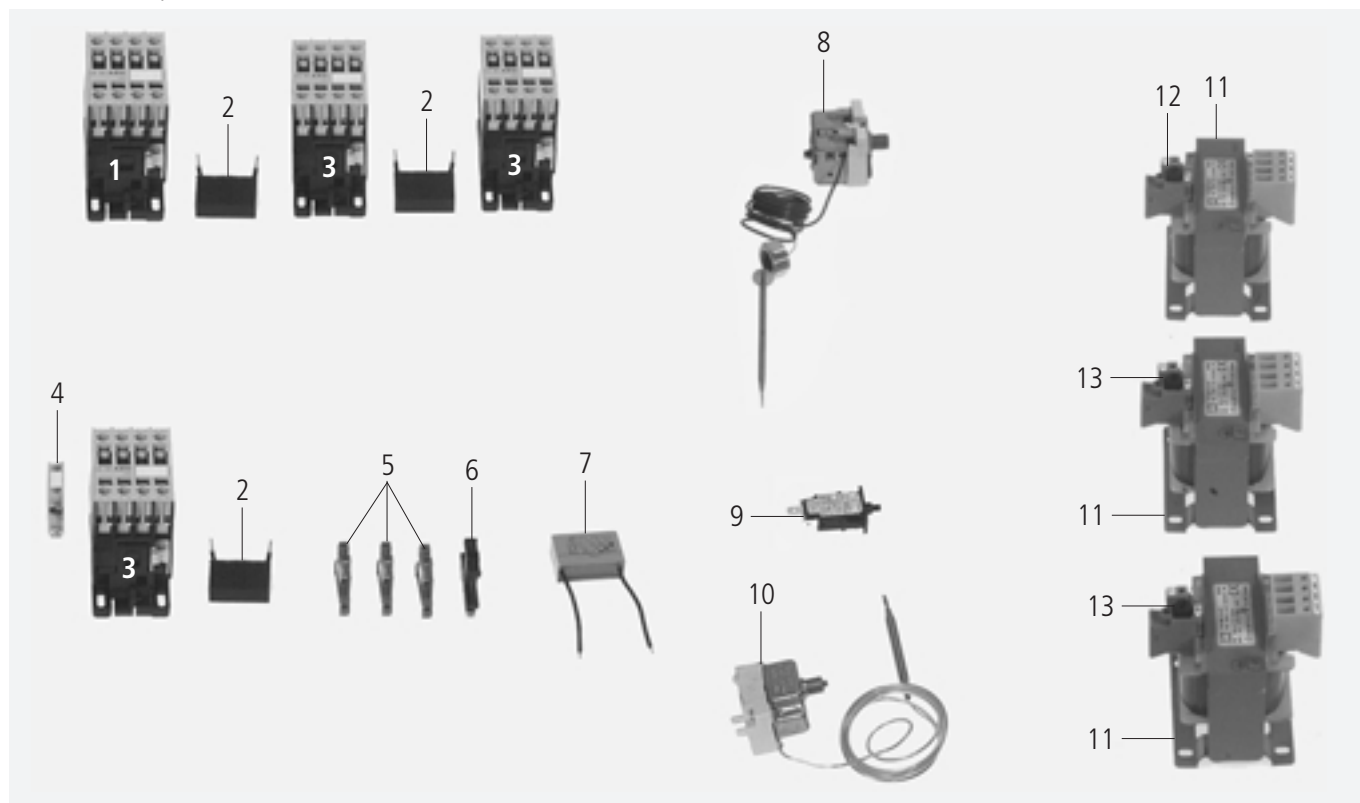


Pos.	St.	Ersatzteil Nr.	Bezeichnung	Description	Bez.
Pos.	Pcs.	Spare part no.			Sign.
1	1	3028.0551	Schütz AEG LS 4K10	Contacteur AEG LS 4K10	K1
2	3	3028.0562	RC-Glied für LS4K - LS30K	RC-link for LS4K - LS30K	C4-5,10
3	3	3028.0550	Schütz AEG LS 4K01	Contacteur AEG LS 4K01	K2,3,5
4	1	3028.0561	Hilfskontaktschalter HS07K01 N/O	Auxiliary contact switch HS07K01 N/O	
5	3	4001.1216	Reihenklemme 4mm ² grau	Terminal 4mm ² grey	
6	1	4001.1203	Endklammer für Tragschiene	End plate for supporting rail	
7	1	3102.1000	Wechselspannungskondensator 1,5 µF, 250V	Capacitor 1,5 µF, 250V AC	C3
8	1	3014.0326	Sicherheitstemperaturbegrenzer 360°	Safety temperature limiter 360°C	F3
9	1	3014.0402	Überstromauslöser einpolig f. Motorschutz	Current limiter for motor protection	F4
10	1	3014.0300	Trockengehschutz 135°C	Dry up protector 135°C	F2
11	3	3037.0242	Trafo Gebläsemotor 230/24V	Transformer blower motor 230/24V	T3,4
12	2	3019.0120	Sicherung 2A	Fuse 2A	F10,11
13	1	3019.0112	Sicherung 4A	Fuse 4A	F12

Plaque d'assemblage électrique / Placa de ensamblado eléctrico

 Tension / Voltaje: **3 N AC 400V 50/60Hz**

 Unité d'assemblage / Unidad de ensamblado: **2** Edition / Edición: **2.2.1** Alternative / Alternativa: **3N AC 400V 50/60Hz**

 Valable à compter numéro de série / Válido desde número de serie: **G12CA98021001**
2


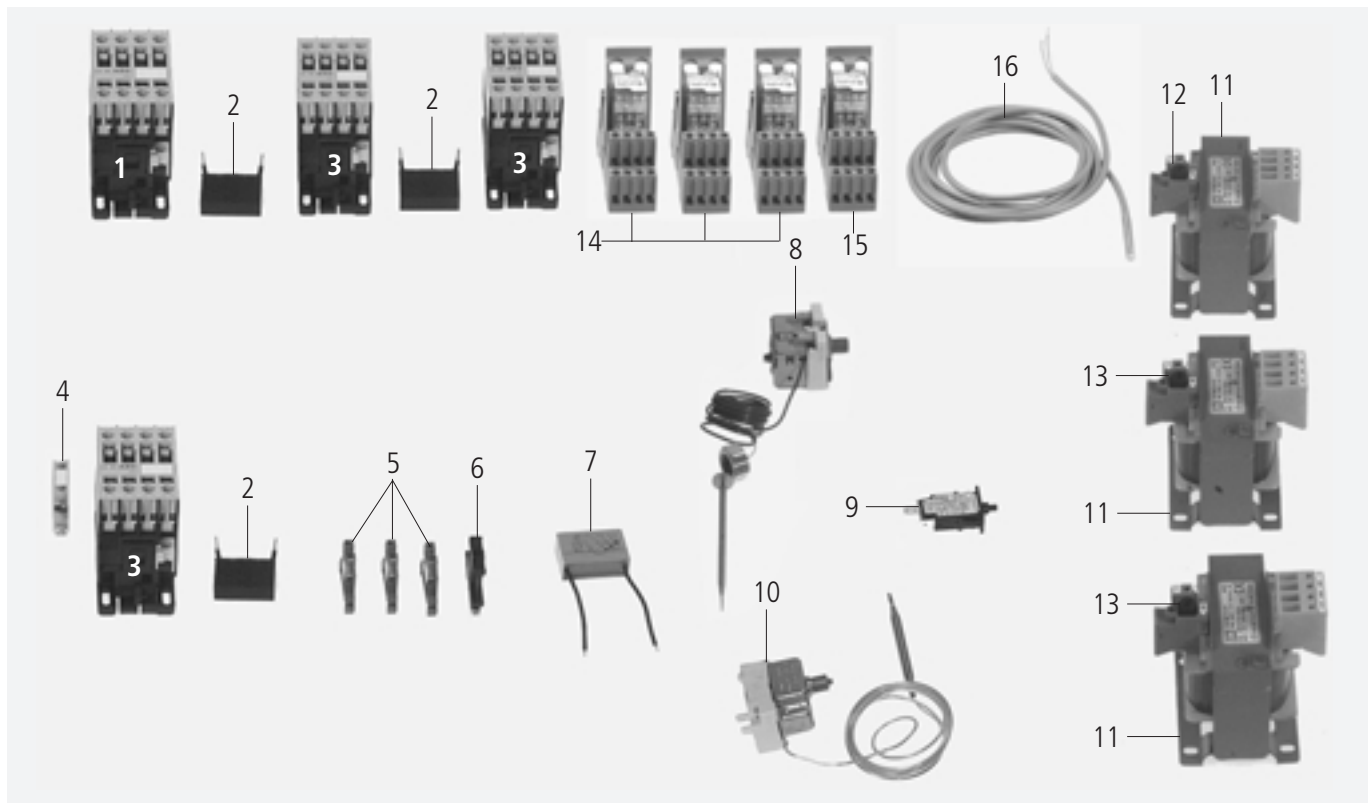
Pos.	Pcs.	Nr. Pes. dét.	Dénomination	Fig.
Pos.	Pzs.	Ino. de. pza.	Descripción	Mar.
1	1	3028.0550	Contacteur AEG LS 4K10	K1
2	3	3028.0562	Membre RG	C4,5,10
3	3	3028.0550	Contacteur AEG LS 4K01	K2,3,5
4	1	3028.0561	Contact auxiliaire HS07K01 N/O	
5	3	4001.1216	Bornier de raccordement 4mm ² gris	
6	1	4001.1203	Bournier pour rail de soutien	
7	1	3102.1000	Condensateur courant 1.5 µF 250V	C3
8	1	3014.0326	Thermostat de sécurité 360°C	F3
9	1	3014.0402	Sécurité réarmable moteur	F4
10	1	3014.0300	Dispositif de protection contre le dessèchement 135°C	F2
11	3	3037.0242	Transformateur moteur soufflante 230/24 V	T3,4
12	2	3019.0112	Fusible 4A	F12
13	1	3019.0120	Fusible 2A	F10,11

Elektromontageplatte / Electrical Installation

Spannung / Voltage: **3 N AC 400V 50/60Hz**

Baugruppe / Group: **2** Ausgabe / Edition: **2.2.2** Alternativ / Alternative: **3N AC 400V 50/60Hz**

Gültig ab Seriennummer / Applicable from serial. no.: **G12CC0003....**



Pos.	St.	Ersatzteil Nr.	Bezeichnung	Description	Bez. Sign.
Pos.	Pcs.	Spare part no.			
1	1	3028.0551	Schütz AEG LS 4K10	Contactora AEG LS 4K10	K1
2	3	3028.0562	RC-Glied für LS4K - LS30K	RC-link for LS4K - LS30K	
3	3	3028.0550	Schütz AEG LS 4K01	Contactora AEG LS 4K01	K2,3,5
4	1	3028.0561	Hilfskontaktschalter HS07K01 N/O	Auxiliary contact switch HS07K01 N/O	
5	3	4001.1216	Reihenklemme 4mm ² grau	Terminal 4mm ² grey	
6	1	4001.1203	Endklammer für Tragschiene	End plate for supporting rail	
7	1	3102.1000	Wechselspannungskondensator 1,5 µF, 250V	Capacitor 1,5 µF, 250V AC	C3
8	1	3014.0326	Sicherheitstemperaturbegrenzer 360°	Safety temperature limiter 360°C	F3
9	1	3014.0402	Überstromauslöser einpolig f. Motorschutz	Current limiter for motor protection	F4
10	1	3014.0300	Trockengehschutz 135°C	Dry up protector 135°C	F2
11	3	3037.0242	Trafo Gebläsemotor 230/24V	Transformer blower motor 230/24V	T3,4
12	2	3019.0120	Sicherung 2A	Fuse 2A	
13	1	3019.0112	Sicherung 4A	Fuse 4A	F12
14	3	3035.0485	Relais Cleanjet®	Relay Cleanjet®	K4-7
15	1	3035.0486	Relais CDS®	Relay CDS®	K8
16	1	3016.1417	Reed Kontakt	Reed contact	S7

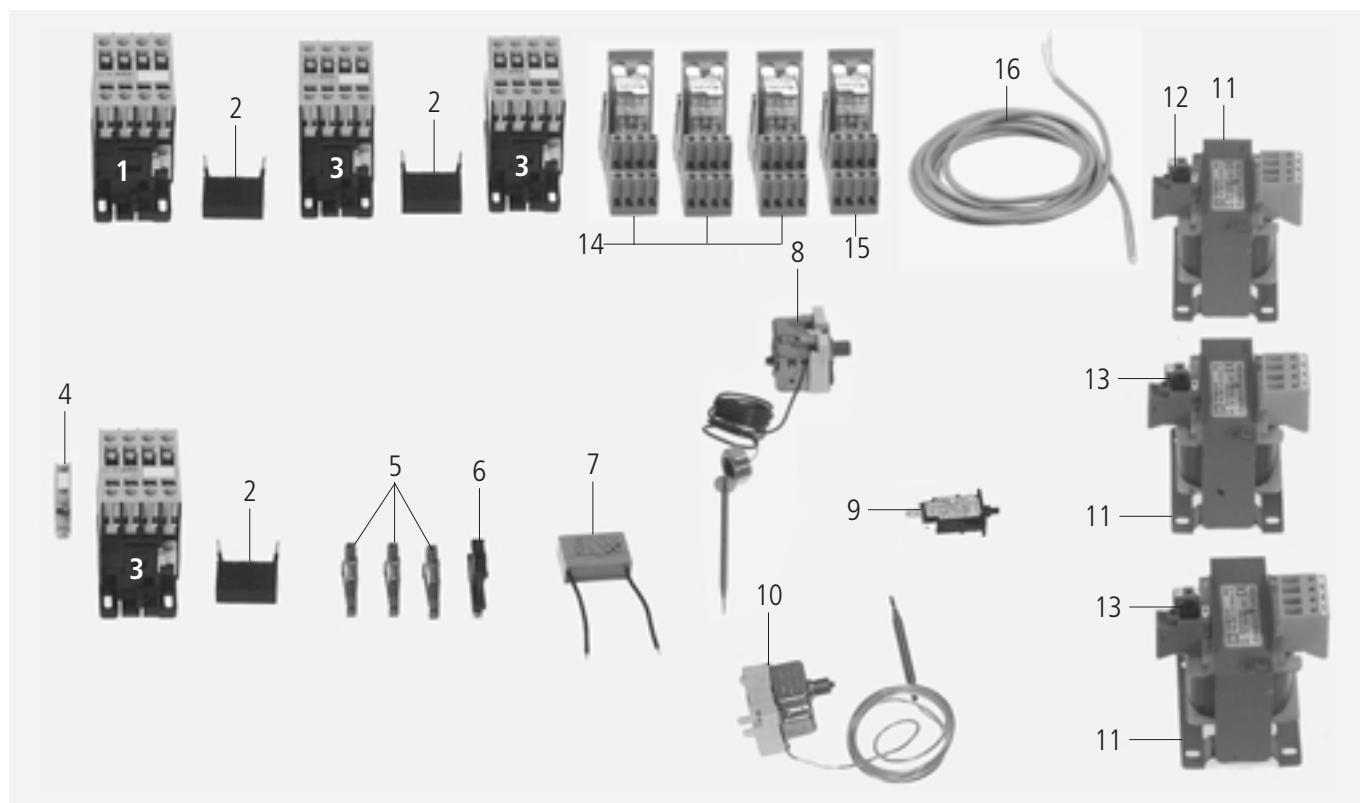
Plaque d'assemblage électrique / Placa de ensamblado eléctrico

Tension / Voltaje: **3 N AC 400V 50/60Hz**

Unité d'assemblage / Unidad de ensamblado: **2** Edition / Edición: **2.2.2** Alternative / Alternativa: **3N AC 400V 50/60Hz**

Valable à compter numéro de série / Válido desde número de serie: **G12CC0003....**

2



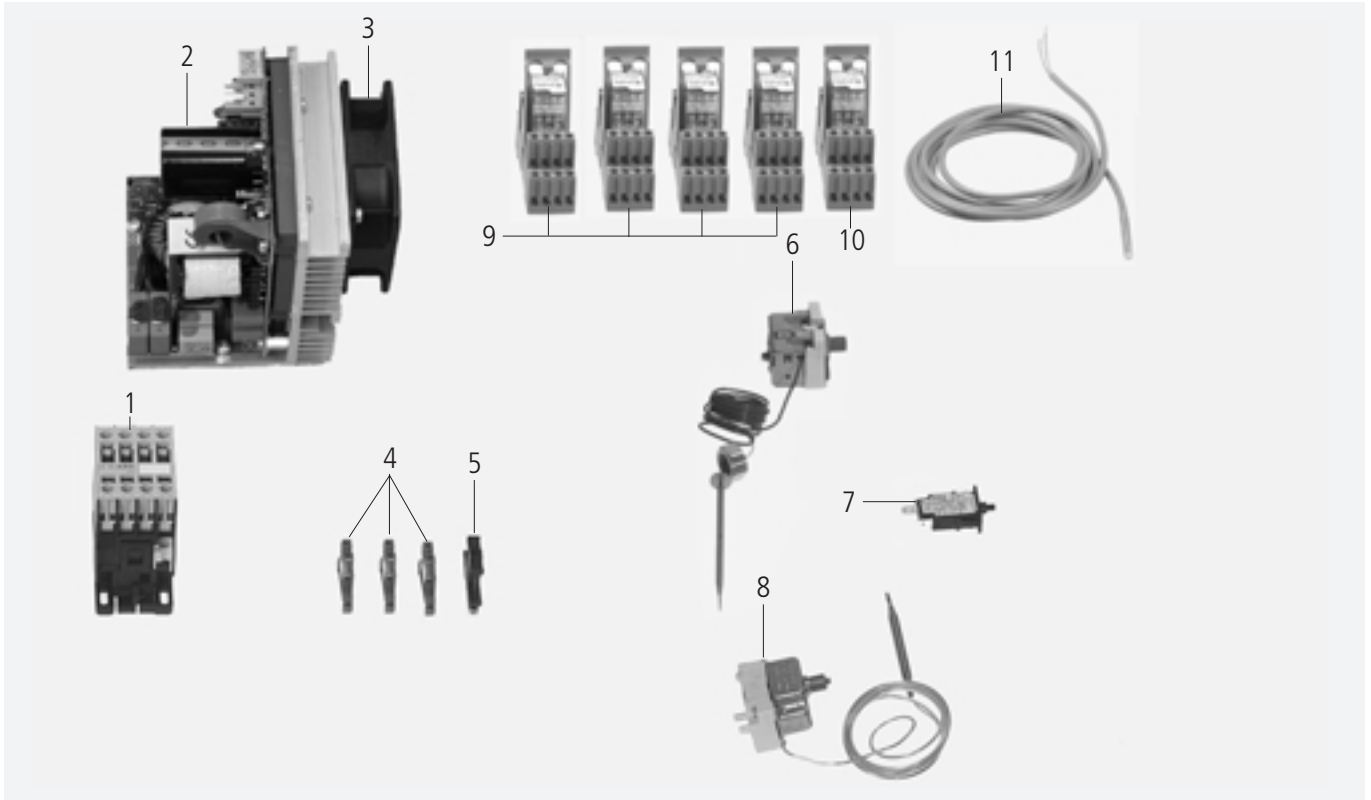
Pos.	Pcs.	Nr. Pes. dét.	Dénomination	Fig.
Pos.	Pzs.	Ino. de. pza.	Descripción	Mar.
1	1	3028.0550	Contacteur AEG LS 4K10	K1
2	3	3028.0562	Membre RG	C4,5,10
3	3	3028.0550	Contacteur AEG LS 4K01	K2,3,5
4	1	3028.0561	Contact auxiliaire HS07K01 N/O	
5	3	4001.1216	Bornier de raccordement 4mm ² gris	
6	1	4001.1203	Bournier pour rail de soutien	
7	1	3102.1000	Condensateur courant 1.5 µF 250V	C3
8	1	3014.0326	Thermostat de sécurité 360°C	F3
9	1	3014.0402	Sécurité réarmable moteur	F4
10	1	3014.0300	Dispositif de protection contre le dessèchement 135°C	F2
11	3	3037.0242	Transformateur moteur soufflante 230/24 V	T3,4
12	2	3019.0112	Fusible 4A	F12
13	1	3019.0120	Fusible 2A	F10,11
14	3	3035.0485	Relais Cleanjet®	K4-7
15	1	3035.0486	Relais CDS®	K8
16	1	3016.1417	Reed contacteur	S7

Elektromontageplatte / Electrical Installation

Spannung / Voltage: **1N AC 230V 50/60Hz**

Baugruppe / Group: **2** Ausgabe / Edition: **2.2.3**

Gültig ab Seriennummer / Applicable from serial. no.: **G12CD0101....**



Pos.	St.	Ersatzteil Nr.	Bezeichnung	Description	Bez. Sign.
Pos.	Pcs.	Spare part no.			
1	1	3028.0551	Schütz AEG LS 4K10	Contacteur AEG LS 4K10	K1
2	1	3040.3040	Elektronische Motorsteuerung	Electronic motor control	
3	1	3101.1018	Kühllüfter	Cooling fan	
4	3	4001.1216	Reihenklemme 4mm ² grau	Terminal 4mm ² grey	
5	1	4001.1203	Endklammer für Tragschiene	End plate for supporting rail	
6	1	3014.0326	Sicherheitstemperaturbegrenzer 360°	Safety temperature limiter 360°C	F3
7	1	3014.0402	Überstromauslöser einpolig f. Motorschutz	Current limiter for motor protection	F4
8	1	3014.0300	Trockengehschutz 135°C	Dry up protector 135°C	F2
9	4	3035.0485	Relais Cleanjet®	Relay Cleanjet®	K2-5
10	1	3035.0486	Relais CDS®	Relay CDS®	K6
11	1	3016.1417	Reed Kontakt	Reed contact	S7

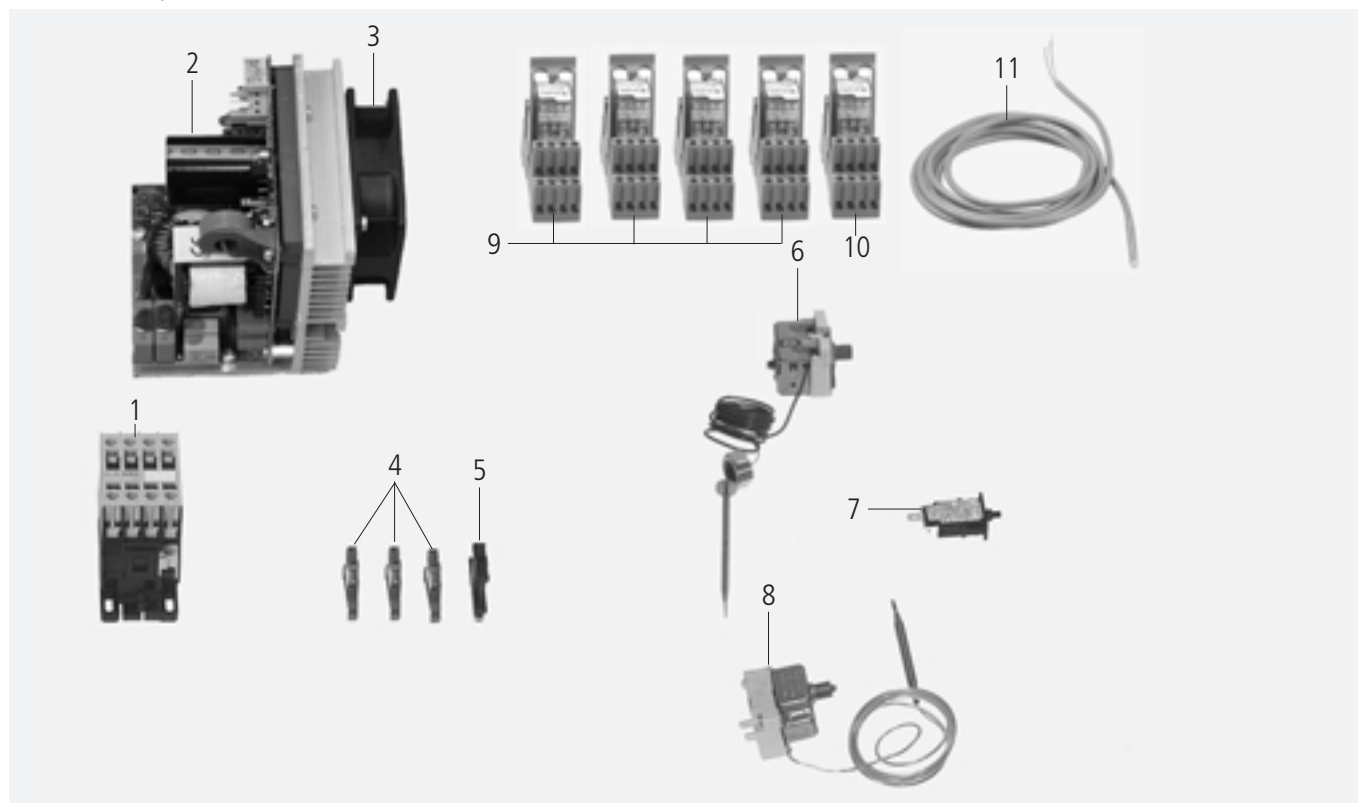
Plaque d'assemblage électrique / Placa de ensamblado eléctrico

 Tension / Voltaje: **1 N AC 230V 50/60Hz**

 Unité d'assemblage / Unidad de ensamblado: **2** Edition / Edición: **2.2.3**

 Valable à compter numéro de série / Válido desde número de serie: **G12CD0101....**

2



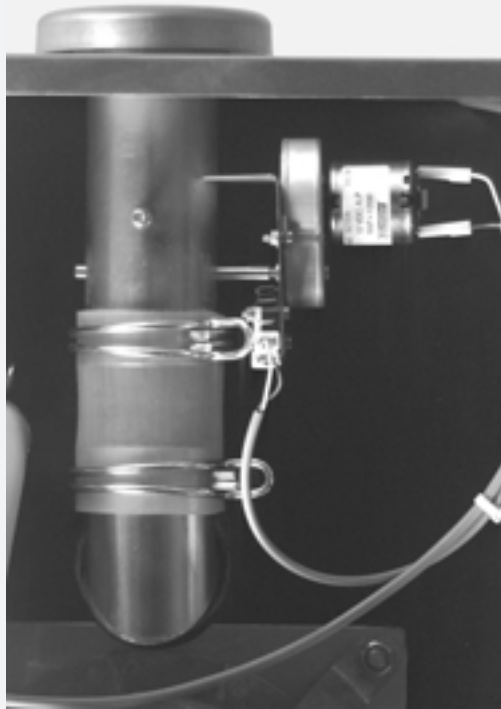
Pos.	Pcs.	Nr. Pes. dét.	Dénomination	Fig.
Pos.	Pzs.	Ino. de. pza.	Descripción	Mar.
1	1	3028.0551	Contacteur AEG LS 4K10	K1
2	1	3040.3040	Commande du moteur	
3	1	3101.1018	Ventilateur d'air froid	
4	3	4001.1216	Bornier de raccordement 4mm ² gris	
5	1	4001.1203	Bournier pour rail de soutien	
6	1	3014.0326	Thermostat de sécurité 360°C	F3
7	1	3014.0402	Sécurité réarmable moteur	F4
8	1	3014.0300	Dispositif de protection contre le dessèchement 135°C	F2
9	4	3035.0485	Relais Cleanjet®	K2-5
10	1	3035.0486	Relais CDS®	K6
11	1	3016.1417	Reed contacteur	S7

ClimaPlus / ClimaPlus

Spannung / Voltage: **1 N AC 230V 50/60Hz**

Baugruppe / Group: **3** Ausgabe / Edition: **3.1.1**

Gültig ab Seriennummer / Applicable from serial. no.: **G12CA98021001**



Pos.	St.	Ersatzteil Nr.	Bezeichnung	Description	Bez. Sign.
Pos.	Pcs.	Spare part no.			
-	1	8450.1300	Belüftungsklappe kpl	Humidity control cpl	
1	1	2112.1301	Silikonschlauch d50x3x100	Silicone hose d50x3x100	
2	1	8720.1306	Belüftungseinheit	Humidity control assy.	
3	1	3016.0101	Mikroschalter	Micro switch humidity control	S4
4	1	3101.1010	Belüfungsstellmotor 12V	Humidity control motor 12V	M3
5	2	2066.0504	Schlauchschelle 40-60mm	Hose clamp 40-60mm	
6	1	8455.1209	Glocke	Vent cover	
7	1	2812.1304	Abstandshalter für Glocke	Spacer for vent cover	
8	1	3014.0162	Dichtkegel für Thermoelement	Sealing cone for thermocouple	
9	1	3014.0163	Stopfbuchsnippel für Thermoelement	Gasket sleeve with nipple	
10	1	3014.1003	Thermoelement 1500mm lang	Thermocouple 1500mm long	B4
11	1	8680.1302	Syphon Feuchtesteuerung	Humidity control syphon	
12	1	3017.1002	Drucksensor für Feuchtigkeitsmessung	Pressure sensor for humidity control	P1
13	1	2760.1120	Haltewinkel für Drucksensor	Holding bracket for pressure sensor	
14	1	2112.1316	Isolierung Thermoelement	Isolation thermocouple	

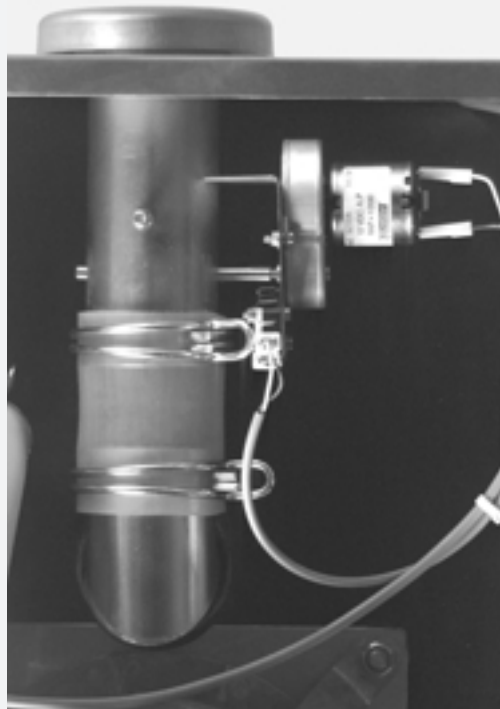
ClimaPlus / ClimaPlus

Tension / Voltaje: **1 N AC 230V 50/60Hz**

Unité d'assemblage / Unidad de ensamblado: **3** Edition / Edición: **3.1.1**

Valable à compter numéro de série / Válido desde número de serie: **G12CA98021001**

3



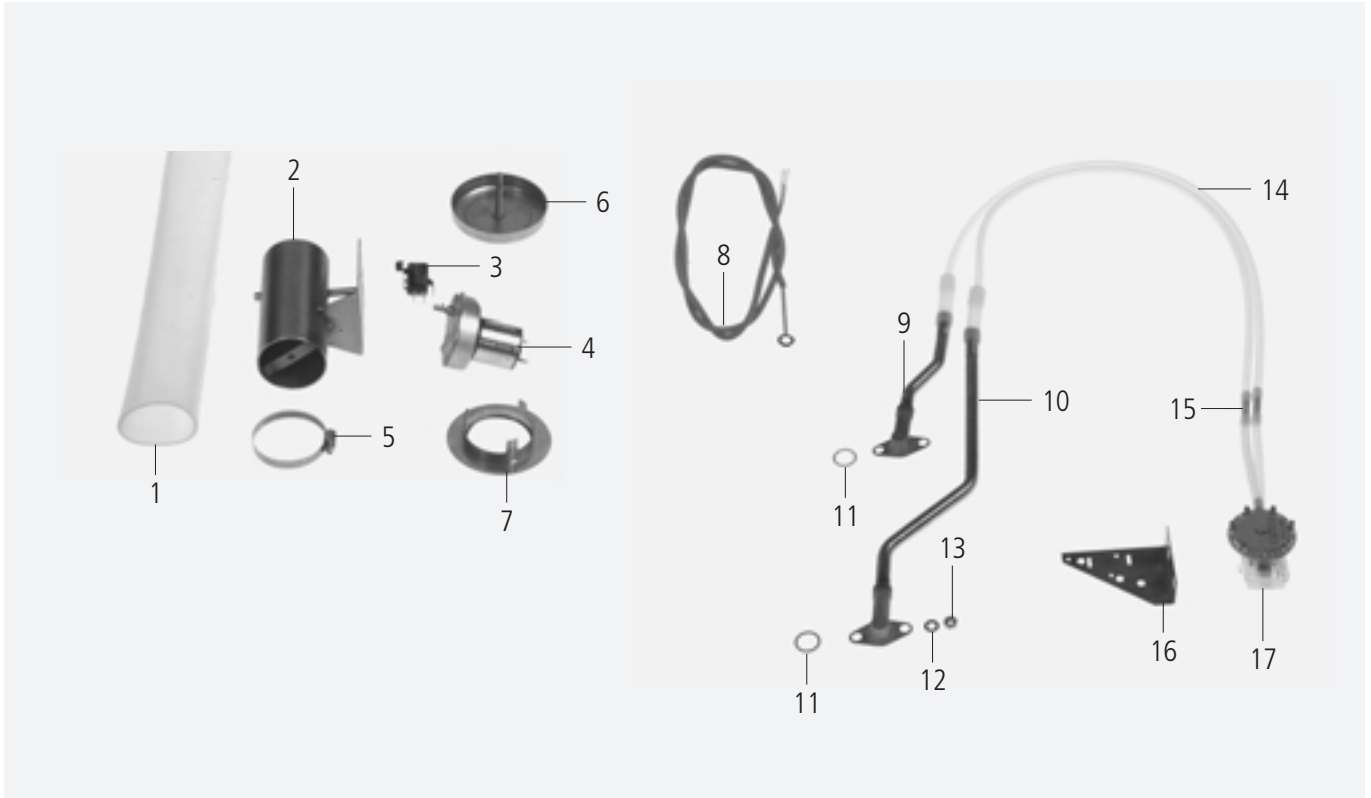
Pos.	Pcs.	Nr. Pes. dét.	Dénomination	Fig.
Pos.	Pzs.	Ino. de. pza.	Descripción	Mar.
-	1	8450.1300	Volet de ventilation, complet	
1	1	2112.1301	Flexible silicone d50x3x100	
2	1	8720.1306	Unidad de ventilación	
3	1	3016.0101	Commutateur miniature	S4
4	1	3101.1010	Moteur de commande d'aération 12V	M3
5	2	2066.0504	Collier serflex 40-60mm	
6	1	8455.1209	Cloche	
7	1	2812.1304	Entretoise de la hotte de ventilation	
8	1	3014.0162	Presse étoupe inox thermocouple	
9	1	3014.0163	Support de presse étoupe inox thermocouple	
10	1	3014.1003	Thermocouple, court	B4
11	1	8680.1303	Siphon commande humidité	
12	1	3017.1002	Capteur de mesure	P1
13	1	2760.1120	Equerre de fixation	
14	1	2112.1316	Thermocouple isolation	

ClimaPlus / ClimaPlus

Spannung / Voltage: **1 NAC 230V 50/60 Hz**

Baugruppe / Group: **3** Ausgabe / Edition: **3.1.2**

Gültig ab Seriennummer / Applicable from serial. no.: **E12CB9902....**



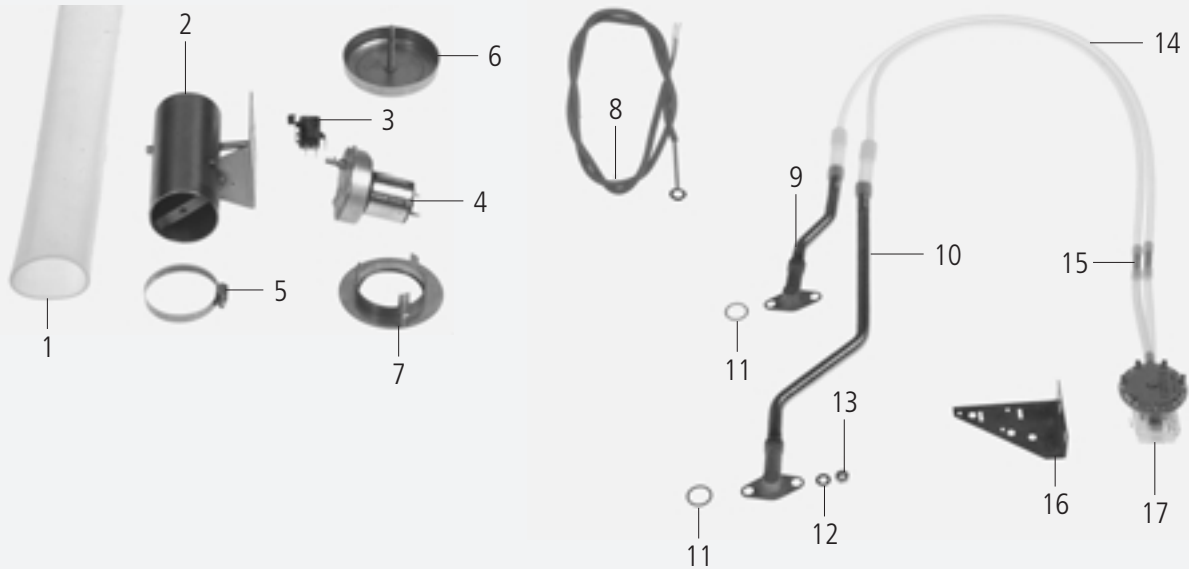
Pos.	St.	Ersatzteil Nr.	Bezeichnung	Description	Bez. Sign.
Pos.	Pcs.	Spare part no.			
-	1	8450.1300	Belüftungsklappe kpl.	Humidity control cpl.	
1	1	2112.1301	Silikonschlauch d50x3x100	Silicone hose d50x3x100	
2	1	8720.1306	Belüftungseinheit	Humidity control assy.	
3	1	3016.0101	Mikroschalter	Micro switch humidity control	S4
4	1	3101.1010	Belüftungsstellmotor 12V	Humidity control motor 12V	M3
5	2	2066.0504	Schlauchschelle 40-60mm	Hose clamp 40-60mm	
6	1	8455.1209	Glocke	Vent cover	
7	1	2812.1304	Abstandshalter für Glocke	Spacer for vent cover	
8	1	3014.1020	Thermoelement	Thermocouple short	B4
9	1	8514.1341	Meßstutzen kurz	Measuring tube short	
10	1	8514.1342	Meßstutzen lang	Measuring tube long	
11	2	1315.0104	Kupferdichtung	Copper gasket	
12	4	1306.0120	Unterlegscheibe A6,4	Washer A6.4	
13	4	1106.0220	Sechskantmutter M6 flach	Hexagonal nut M6 flat	
14	1	8680.1311	Satz Meßschläuche mit Keramikröhrchen	Set measuring hoses with ceramic tube	
15	2	1900.0203	Keramikröhrchen	Ceramic tube	
16	1	2760.1120	Haltewinkel für Drucksensor	Holding bracket for pressure sensor	
17	1	3017.1002	Drucksensor für Feuchtigkeitsmessung	Pressure sensor for humidity control	P1

ClimaPlus / ClimaPlus

Tension / Voltaje: **1 NAC 230V 50/60 Hz**

Unité d'assemblage / Unidad de ensamblado: **3** Edition / Edición: **3.1.2**

Valable à compter numéro de série / Válido desde número de serie: **E12CB9902....**



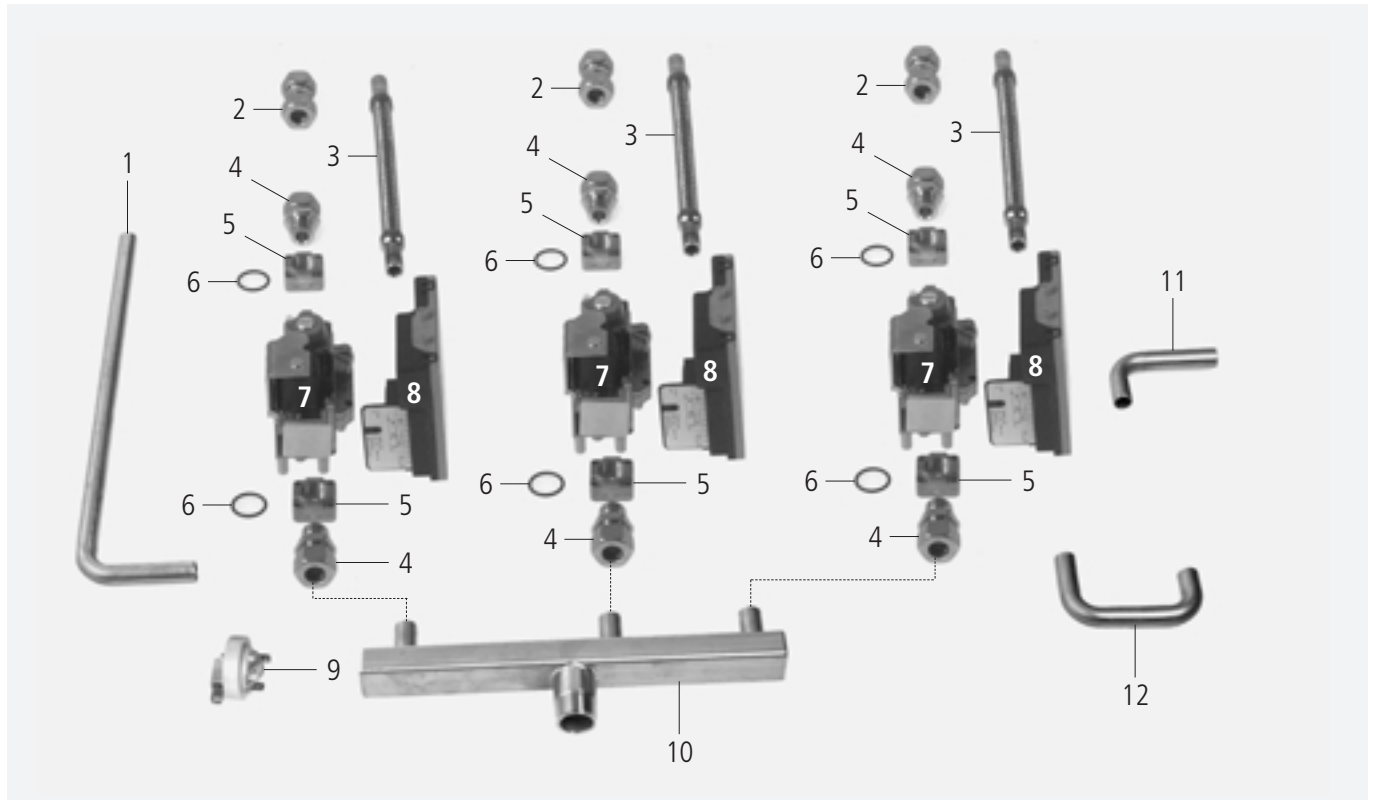
Pos.	Pcs.	Nr. Pes. dét.	Dénomination	Fig.
Pos.	Pzs.	Ino. de. pza.	Descripción	Mar.
-	1	8450.1300	Volet de ventilation, complet	
1	1	2112.1301	Flexible silicone d50x3x100	
2	1	8720.1306	Unité de ventilation	
3	1	3016.0101	Commutateur miniature	S4
4	1	3101.1010	Moteur de commande d'aération 12V	M3
5	2	2066.0504	Collier serflex 40-60mm	
6	1	8455.1209	Cloche	
7	1	2812.1304	Entretoise de la hotte de ventilation	
8	1	3014.1020	Thermocouple	B4
9	1	8514.1341	Tube gradué, court	
10	1	8514.1342	Tube gradué, long	
11	2	1315.0104	Rondelle cuivre 16x20 mm	
12	4	1306.0120	Rondelle A6.4	
13	4	1106.0220	Ecrou à six pans M6	
14	1	8680.1311	Jeu tuyaux gradués avec tubes céramiques	
15	2	1900.0203	Tubes céramiques	
16	1	2760.1120	Equerre de fixation	
17	1	3017.1002	Capteur de mesure	P1

Gasbauteile / Gas specific parts

Spannung / Voltage: **1 N AC 230V 50/60Hz**

Baugruppe / Group: **4** Ausgabe / Edition: **4.1.1**

Gültig ab Seriennummer / Applicable from serial. no.: **G12CA98021001**



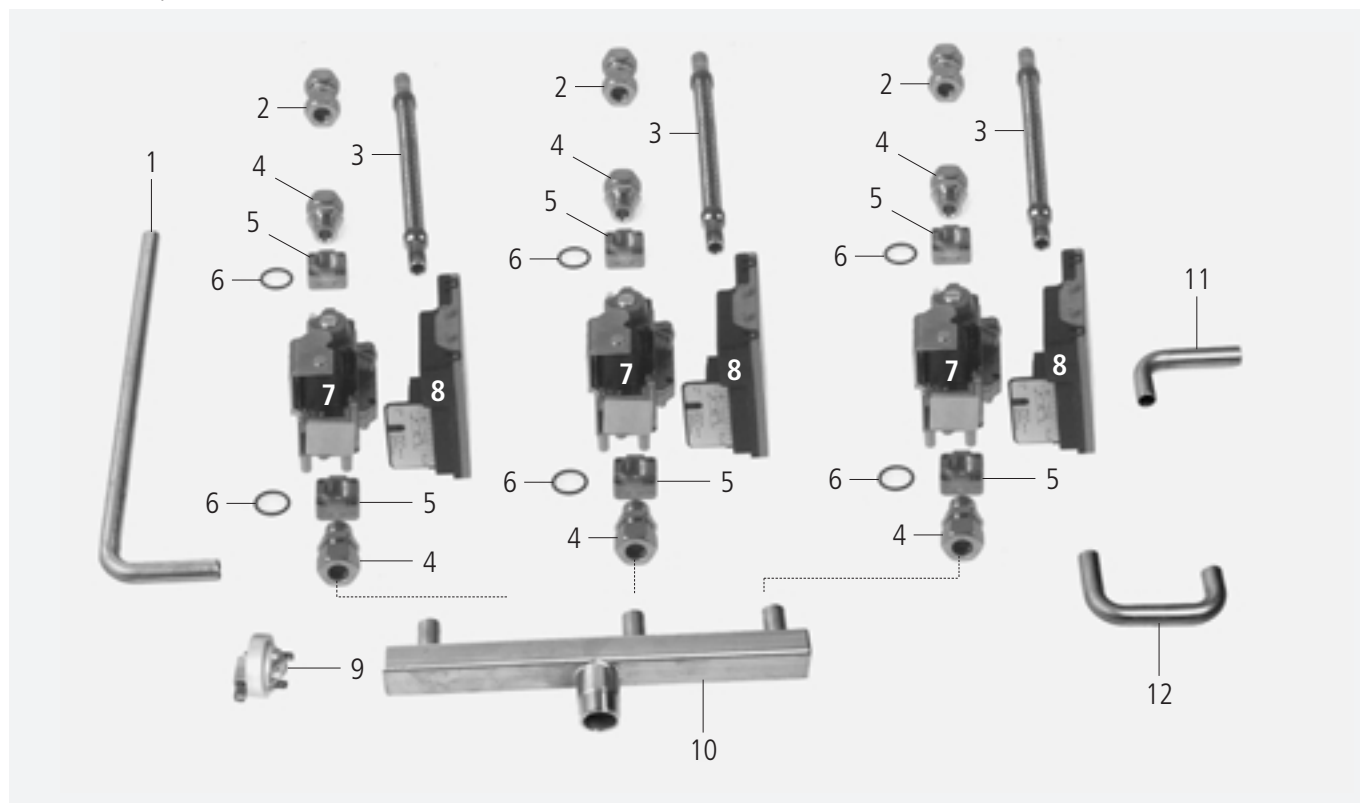
Pos.	St.	Ersatzteil Nr.	Bezeichnung	Description	Bez. Sign.
Pos.	Pcs.	Spare part no.			
1	1	2910.1366	Rohr Gasversorgung Dampf	Pipe gas supply steam	
2	3	2036.0606	Ermeto Verschraubung EOG-15PL,A3C	Ermeto threading EOG-15PL,A3C	
3	3	2115.1006	Ringwellschlauch Gasventil	Flexible gas valve connection	
4	6	2036.0600	Ermeto Verschraubung GE-15	Ermeto gas fitting GE-15	
5	6	2036.0614	Anschlussflansch 1/2" für Gasventil gerade	Connecting flange 1/2" for gas valve straight	
6	6	5012.0572	O-Ring für Anschlußflansch	O-ring for gas connection flange	
7	3	3039.0241	Gasventil Dampf/ Heißluft	Gas valve steam/ hot air	Y4,5
8	3	3039.0105	Gasfeuerungsautomat	Gas ignition module	A4,5
9	1	3017.1004	Gasdruckwächter	Gas pressure switch	F7
10	1	2910.1358	Gasverteiler Hauptanschluß	Gas valve connection manifold	
11	1	2812.1361	Rohr Gasversorgung Heißluft	Pipe gas supply hot air	
12	1	2910.1360	Rohr Gasversorgung Heißluft	Pipe gas supply hot air	

Eléments spécifiques gaz / Piezas relevantes para el gas

Tension / Voltaje: **1 N AC 230V 50/60Hz**

Unité d'assemblage / Unidad de ensamblado: **4** Edition / Edición: **4.1.1**

Valable à compter numéro de série / Válido desde número de serie: **G12CA98021001**



4

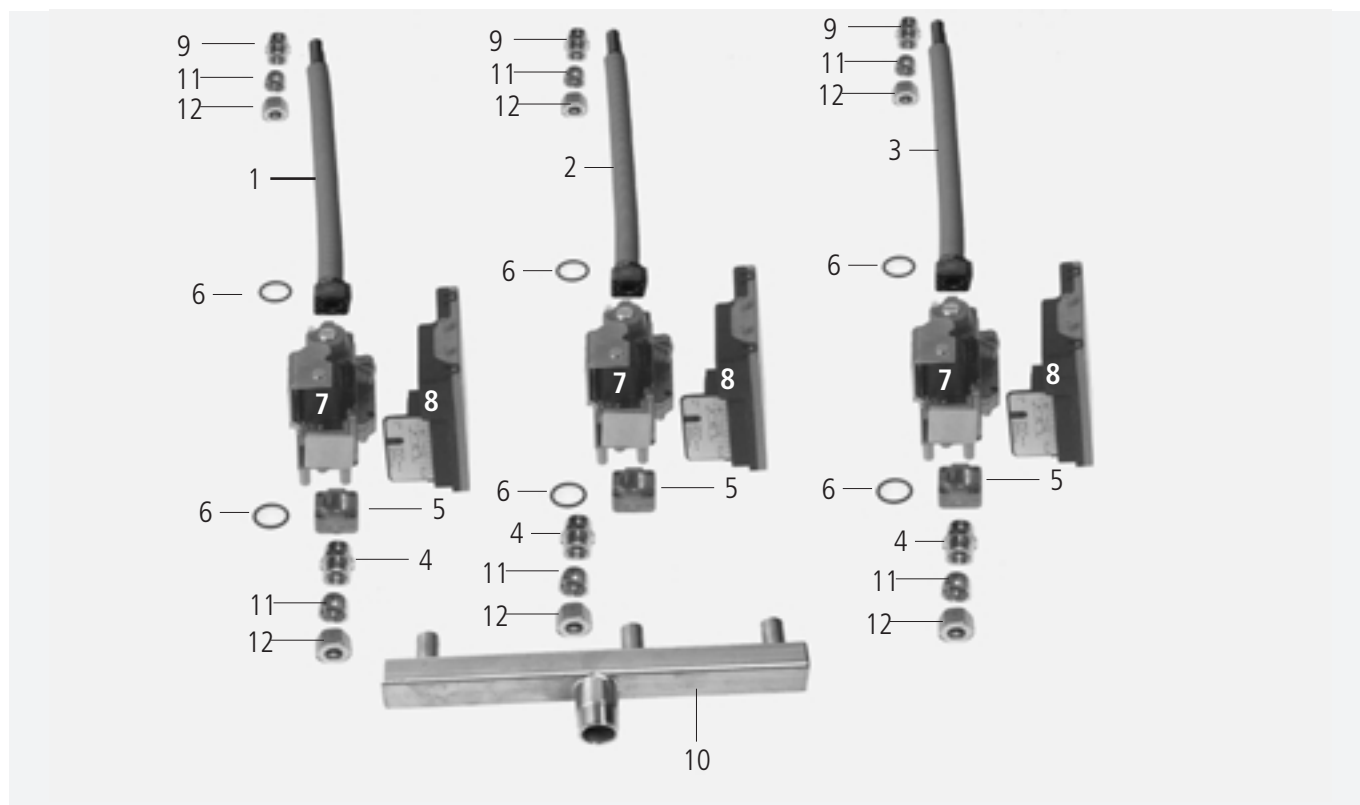
Pos.	Pcs.	Nr. Pes. dét.	Dénomination	Fig.
Pos.	Pzs.	Ino. de. pza.	Descripción	Mar.
1	1	2910.1366	Conduite d'alimentation gaz, vapeur	
2	3	2036.0606	Raccord gaz Ermeto EOG-15PL,A3C	
3	3	2115.1006	Flexible de la vanne de gaz	
4	6	2036.0600	Raccord gaz Ermeto GE-15	
5	6	2036.0614	Bridge 1/2" pour vanne gaz dorite	
6	6	5012.0572	Joint torique de la bride de raccordement	
7	3	3039.0241	Vanne gaz CVI pour air chaud	Y4,5
8	3	3039.0105	Module d'allumage du gaz	A4,5
9	1	3017.1004	Contrôleur de pression différentielle	F7
10	1	2910.1358	Raccordement robinet de gaz	
11	1	2812.1361	Conduite d'alimentation gaz, air chaud	
12	1	2910.1360	Conduite d'alimentation gaz, air chaud	

Eléments spécifiques gaz / Piezas relevantes para el gas

Tension / Voltaje: **1 N AC 230V 50/60Hz**

Unité d'assemblage / Unidad de ensamblado: **4** Edition / Edición: **4.1.2**

Valable à compter numéro de série / Válido desde número de serie: **G12CD0101....**



4

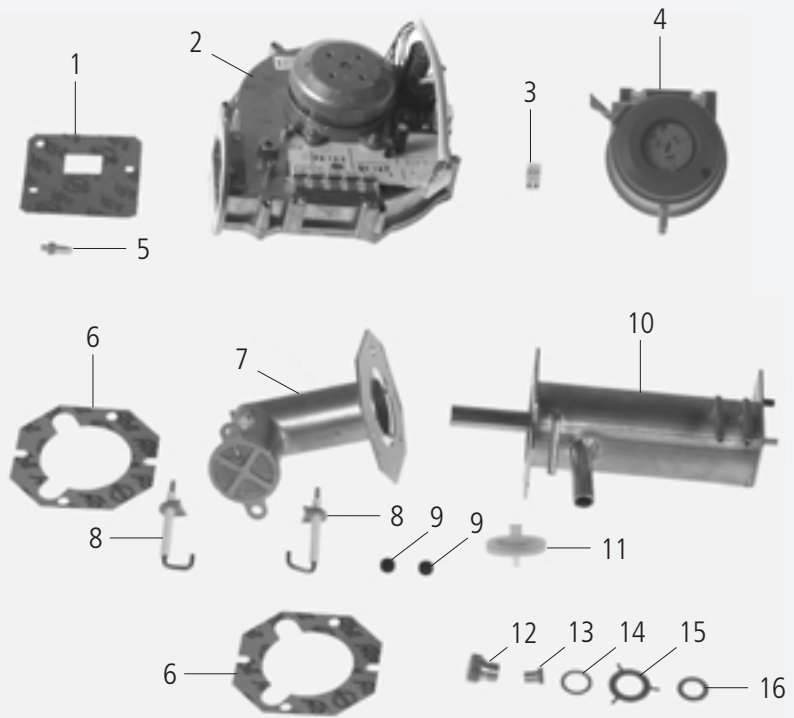
Pos.	Pcs.	Nr. Pes. dét.	Dénomination	Description	Fig. Mar.
Pos.	Pzs.	Ino. de. pza.			
1	1	2115.1014	Flexible de la vanne de gaz 640 mm	Tubo flexible ondulado válvula de gas 640 mm	
2	1	2115.1012	Flexible de la vanne de gaz 440 mm	Tubo flexible ondulado válvula de gas 440 mm	
3	1	2115.1013	Flexible de la vanne de gaz 575 mm	Tubo flexible ondulado válvula de gas 575 mm	
4	3	2036.0600	Raccord gaz Eremeto GE-15	Racor Ermeto GE-15	
5	3	2036.0614	Bridge 1/2" pour vanne gaz dorite	Brida de conexión 1/2" pulgada para válvula de gas recta	
6	6	5012.0572	Joint torique de la bride de raccordement	Anillo toroidal para brida de conexión	
7	3	3039.0245	Vanne gaz CVI pour air chaud	Válvula de gas CVI para aire caliente	Y4,5
8	3	3039.0107	Module d'allumage du gaz	Modulo de encendido de gas	A4,5
9	3	2036.0606	Raccord gaz Ermeto EOG-15PL,A3C	Racor Ermeto EOG-15PL,A3C	F7
10	1	2910.1358	Raccordement robinet de gaz	Conexión principal del distribuidor de gas	
11	6	2036.0613	Bague coupante	Anillo cortante	
12	6	2036.0612	Ecrou	Tuerca	

Brenner Dampf / Burner steam

Spannung / Voltage: **1 N AC 230V 50/60Hz**

Baugruppe / Group: **5** Ausgabe / Edition: **5.1.1**

Gültig ab Seriennummer / Applicable from serial. no.: **G12CA98021001**



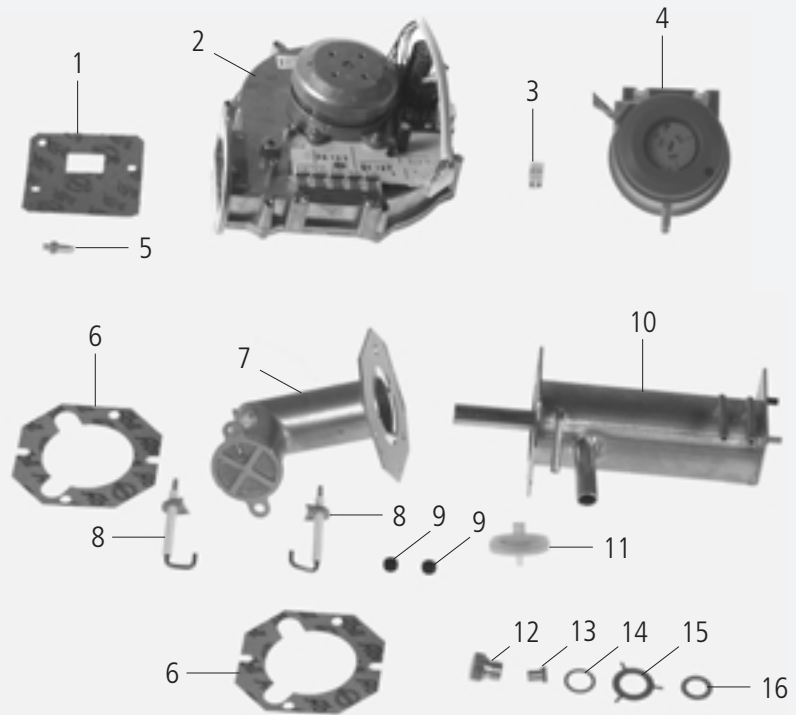
Pos.	St.	Ersatzteil Nr.	Bezeichnung	Bez.
Pos.	Pcs.	Spare part no.	Description	Sign.
1	1		Siehe Ausgabe 6.1.1	
2	1	3101.1014	Gebälsemotor	M3
3	1	3040.0274	Stecker 2-polig	
4	1	3017.1010	Differenzdruckschalter	P3
5	1	3039.0240	Druckmeßstutzen	
6	2	5110.1318	Dichtung für Brennergehäuse	
7	1	8668.1315	Brennerrohr	
8	2	2068.0300	Zünderlektrode	B9
9	2	2022.0111	Kabeldurchführung	
10	1	8668.1332	Lüfterrohr Heissluft ohne Düse	
11	1	1900.0201	Kondensatfilter	
12	1		Siehe Ausgabe 6.1.1	
13	1		Siehe Ausgabe 6.1.1	
14	1	2760.1433	Stützring Vormischscheibe vorne 20x15x1	
15	1		Siehe Ausgabe 6.1.1	
16	1	2760.1434	Stützring Vormischscheibe hinten 20x13x1	

Brûleur, vapeur / Quemador vapor

Tension / Voltaje: **1 N AC 230V 50/60Hz**

Unité d'assemblage / Unidad de ensamblado: **5** Edition / Edición: **5.1.1**

Valable à compter numéro de série / Válido desde número de serie: **G12CA98021001**



5

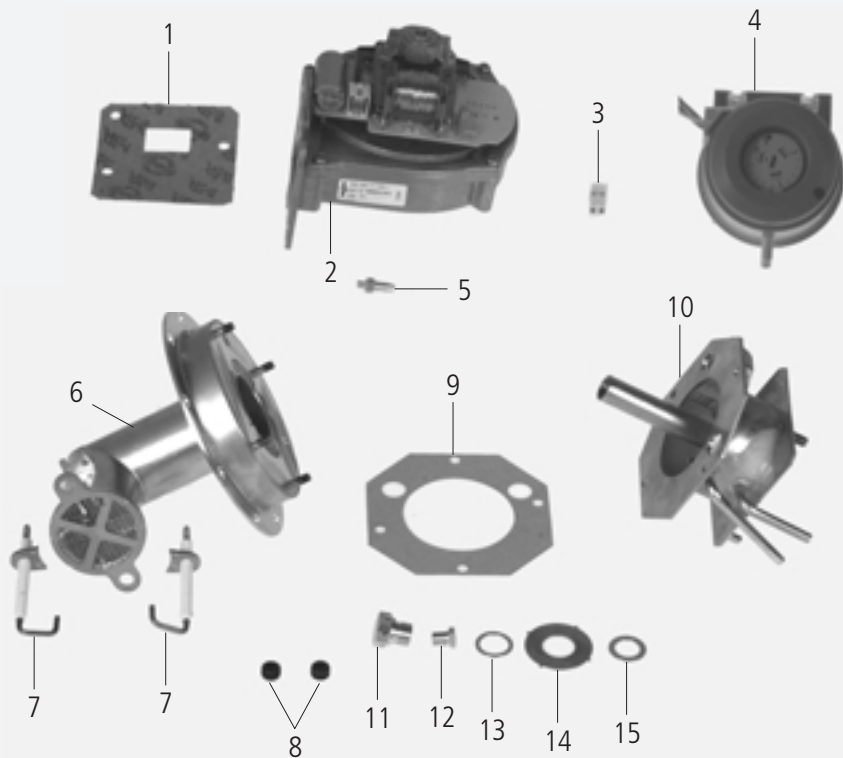
Pos.	Pcs.	Nr. Pes. dét.	Dénomination	Fig. Mar.
Pos.	Pzs.	Ino. de. pza.	Descripción	
1	1		Voir édition 6.1.1	
2	1	3101.1014	Moteur soufflante	M3
3	1	3040.0274	Connecteur 2 pôles	
4	1	3017.1010	Interrupteur de pression différentielle	
5	1	3039.0240	Buse du brûleur	
6	2	5110.1318	Garniture du corps de brûleur	P3
7	1	8668.1315	Tube du brûleur	
8	2	2068.0300	Electrode d'allumage	
9	2	2022.0111	Passage de câble	
10	1	8668.1332	Conduite soufflante vapeur, sans buse	B8
11	1	1900.0201	Filtre pour cellule	
12	1		Voir édition 6.1.1	
13	1		Voir édition 6.1.1	
14	1	2760.1433	Anneau de support, unité de prémélange, avant 20x13x1	
15	1		Voir édition 6.1.1	
16	1	2760.1434	Anneau de support, unité de prémélange, arrière 20x13x1	

Brenner Heißluft / Burner hot air

Spannung / Voltage: **1 N AC 230V 50/60Hz**

Baugruppe / Group: **5** Ausgabe / Edition: **5.2.1**

Gültig ab Seriennummer / Applicable from serial. no.: **G12CA98021001**



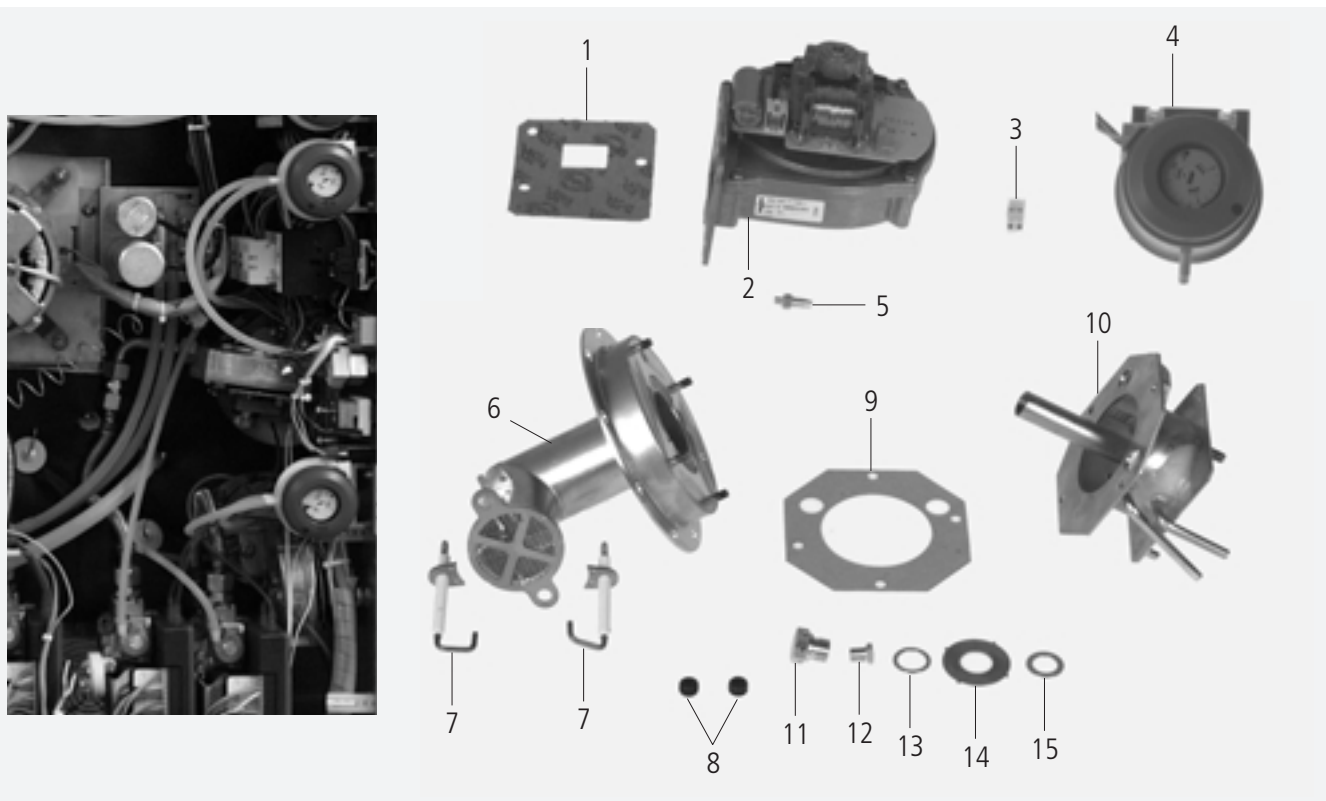
Pos.	St.	Ersatzteil Nr.	Bezeichnung	Bez.	
Pos.	Pcs.	Spare part no.	Description	Sign.	
1	2		Siehe Ausgabe 6.1.1	See edition 6.1.1	
2	2	3101.1011	Gebälsemotor	Blower motor for gas burner	M2
3	2	3040.0274	Stecker 2-polig	2 pol plug	
4	2	3017.1010	Differenzdruckschalter	Differential pressure switch	P2
5	2	3039.0240	Druckmeßstutzen	Pressure nozzle	
6	2	8668.1313	Heißluft-Brenner Gas	Hot Air burner	
7	4	2068.0300	Zünderlektrode	Ignition electrode	B7,8
8	4	2022.0111	Kabeldurchführung	Grommet	
9	2	5110.1318	Dichtung für Brennergehäuse	Gasket blower connection	
10	2	8668.1310	Lüfterrohr Heißluft Gas ohne Düse	Blower connection hot air without nozzle	
11	2		Siehe Ausgabe 6.1.1	See edition 6.1.1	
12	2		Siehe Ausgabe 6.1.1	See edition 6.1.1	
13	2	2760.1433	Stützring Vormischscheibe vorne 20x15x1	Front support ring gas disc 20x15x1	
14	2		Siehe Ausgabe 6.1.1	See edition 6.1.1	
15	2	2760.1434	Stützring Vormischscheibe hinten 20x13x1	Back support ring gas disc 20x13x1	

Brûleur, air chaud / Quemador aire caliente

Tension / Voltaje: **1 N AC 230V 50/60Hz**

Unité d'assemblage / Unidad de ensamblado: **5** Edition / Edición: **5.2.1**

Valable à compter numéro de série / Válido desde número de serie: **G12CA98021001**



5

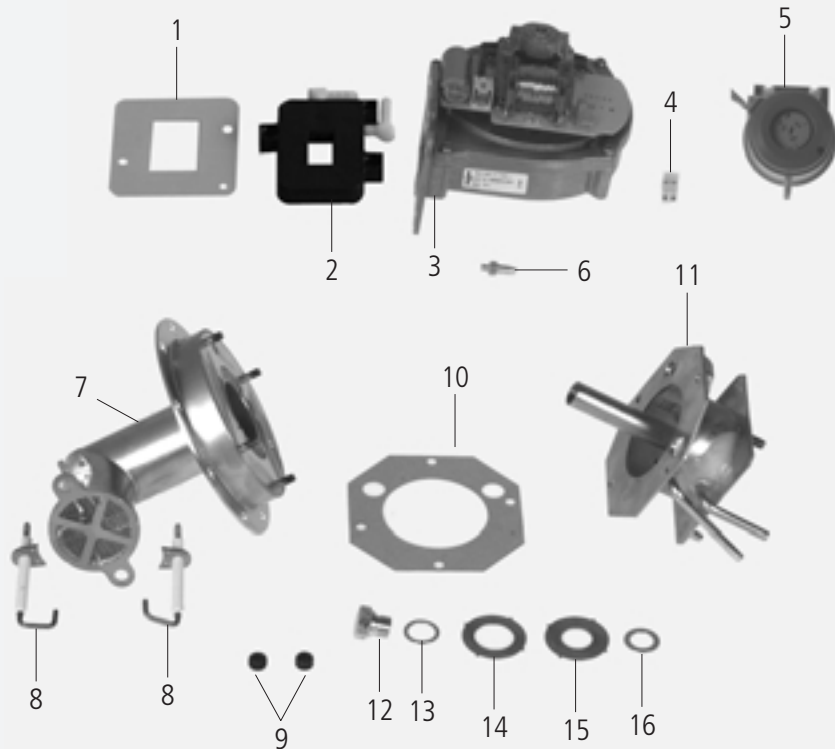
Pos.	Pcs.	Nr. Pes. dét.	Dénomination	Fig. Mar.
Pos.	Pzs.	Ino. de. pza.	Descripción	
1	2		Voir édition 6.1.1	
2	2	3101.1011	Moteur soufflante	M2
3	2	3040.0274	Connecteur 2 pôles	
4	2	3017.1010	Interrupteur de pression différentielle	P2
5	2	3039.0240	Buse du brûleur	
6	2	8668.1313	Tube du brûleur	
7	4	2068.0300	Electrode d'allumage	B7,8
8	4	2022.0111	Passage de câble	
9	2	5110.1318	Garniture du corps de brûleur	
10	2	8668.1310	Conduite soufflante air chaud, sans buse	
11	2		Voir édition 6.1.1	
12	2		Voir édition 6.1.1	
13	2	2760.1433	Anneau de support, unité de prémélange, avant 20x13x1	
14	2		Voir édition 6.1.1	
15	2	2760.1434	Anneau de support, unité de prémélange, arrière 20x13x1	

Brenner Heißluft / Burner hot air

Spannung / Voltage: **1 N AC 230V 50/60Hz**

Baugruppe / Group: **5** Ausgabe / Edition: **5.2.2**

Gültig ab Seriennummer / Applicable from serial. no.: **G12CA98021001**



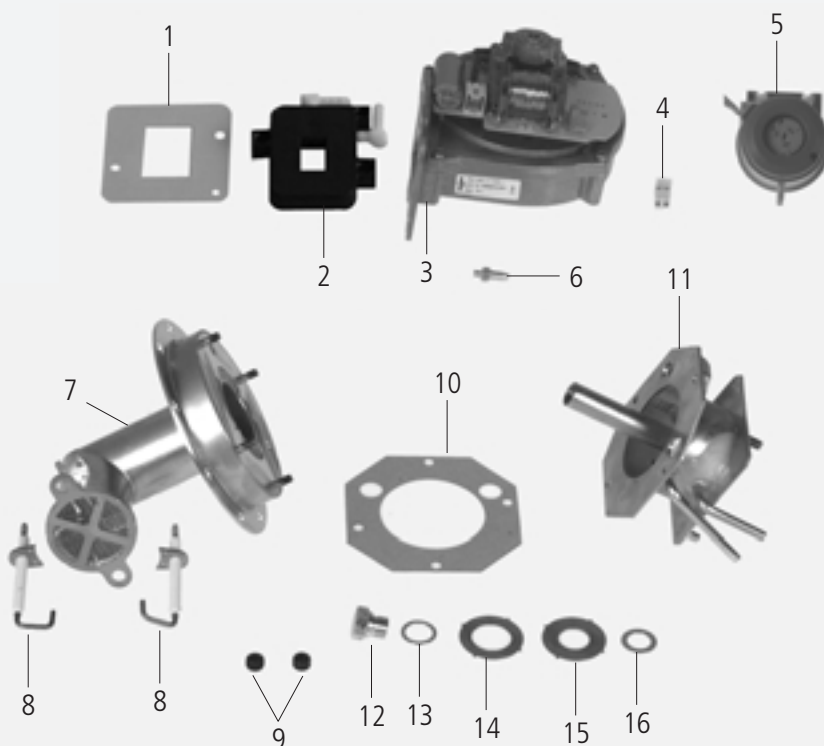
Pos.	St.	Ersatzteil Nr.	Bezeichnung	Description	Bez. Sign.
Pos.	Pcs.	Spare part no.			
1	4	5110.1327	Dichtung Messblende	Gasket measuring disc	
2	2		Siehe Ausgabe 6.1.2	See edition 6.1.2	
3	2	3101.1011	Gebbläsemotor	Blower motor for gas burner	M2
4	2	3040.0274	Stecker 2-polig	2 pol plug	
5	2	3017.1010	Differenzdruckschalter	Differential pressure switch	P2
6	2	3039.0240	Druckmeßstutzen	Pressure nozzle	
7	4	8668.1313	Heißluft-Brenner Gas	Hot Air burner	
8	4	2068.0300	Zündelectrode	Ignition electrode	B7,8
9	2	2022.0111	Kabeldurchführung	Grommet	
10	2	5110.1318	Dichtung für Brennergehäuse	Gasket blower connection	
11	2	8668.1346	Luftrohr Heißluft Gas ohne Düse	Blower connection hot air without nozzle	
12	2		Siehe Ausgabe 6.1.2	See edition 6.1.2	
13	2	2760.1433	Stützring Vormischscheibe vorne 20x15x1	Front support ring gas disc 20x15x1	
14	2		Siehe Ausgabe 6.1.2	See edition 6.1.2	
15	2		Siehe Ausgabe 6.1.2	See edition 6.1.2	
16	2	2760.1434	Stützring Vormischscheibe hinten 20x13x1	Back support ring gas disc 20x13x1	

Brûleur, air chaud / Quemador aire caliente

Tension / Voltaje: **1 N AC 230V 50/60Hz**

Unité d'assemblage / Unidad de ensamblado: **5** Edition / Edición: **5.2.2**

Valable à compter numéro de série / Válido desde número de serie: **G12CB9902...**



5

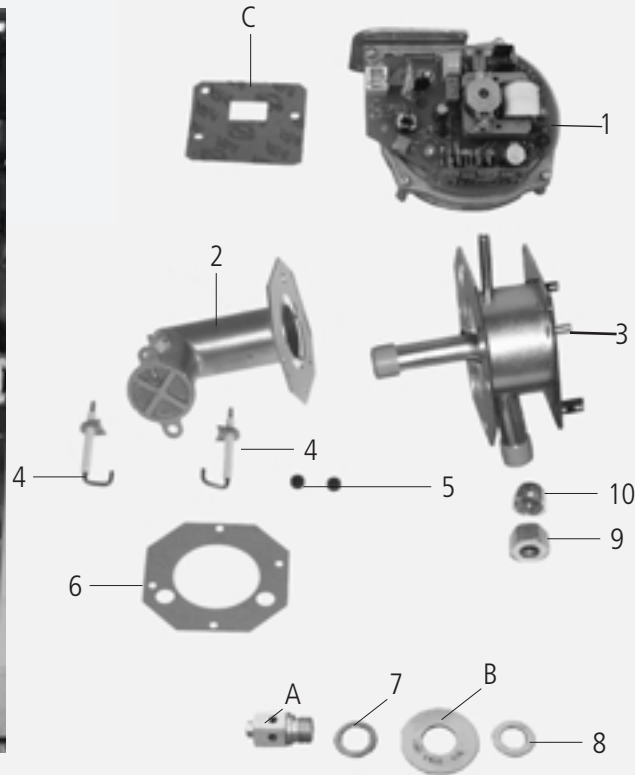
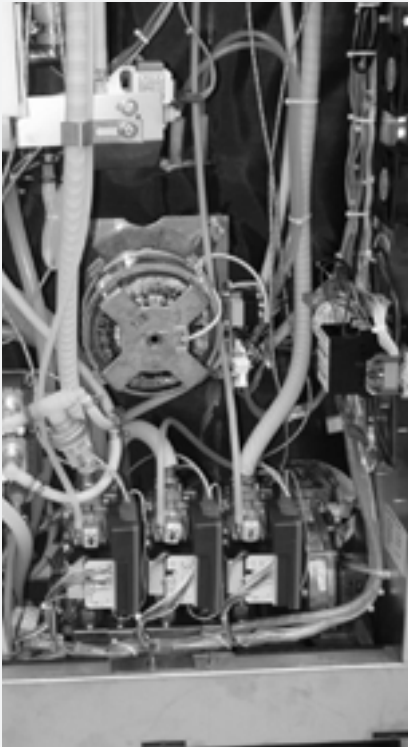
Pos.	Pcs.	Nr. Pes. dét.	Dénomination	Fig. Mar.
Pos.	Pzs.	Ino. de. pza.	Descripción	
1	4	5110.1327	Garniture silicon	
2	2		Voir édition 6.1.2	
3	2	3101.1011	Moteur soufflante	M2
4	2	3040.0274	Connecteur 2 pôles	
5	2	3017.1010	Interrupteur de pression différentielle	P2
6	2	3039.0240	Buse du brûleur	
7	2	8668.1313	Tube du brûleur	
8	4	2068.0300	Electrode d'allumage	B7,8
9	2	2022.0111	Passage de câble	
10	2	5110.1318	Garniture du corps de brûleur	
11	2	8668.1346	Conduite soufflante air chaud, sans buse	
12	2		Voir édition 6.1.2	
13	2	2760.1433	Anneau de support, unité de prémélange, avant 20x13x1	
14	2	2	Voir édition 6.1.2	
15	2		Voir édition 6.1.2	
16	2	2760.1434	Anneau de support, unité de prémélange, arrière 20x13x1	

Brenner Heißluft / Burner hot air

Spannung / Voltage: **1 N AC 230V 50/60Hz**

Baugruppe / Group: **5** Ausgabe / Edition: **5.2.3**

Gültig ab Seriennummer / Applicable from serial. no.: **G12CD0101....**



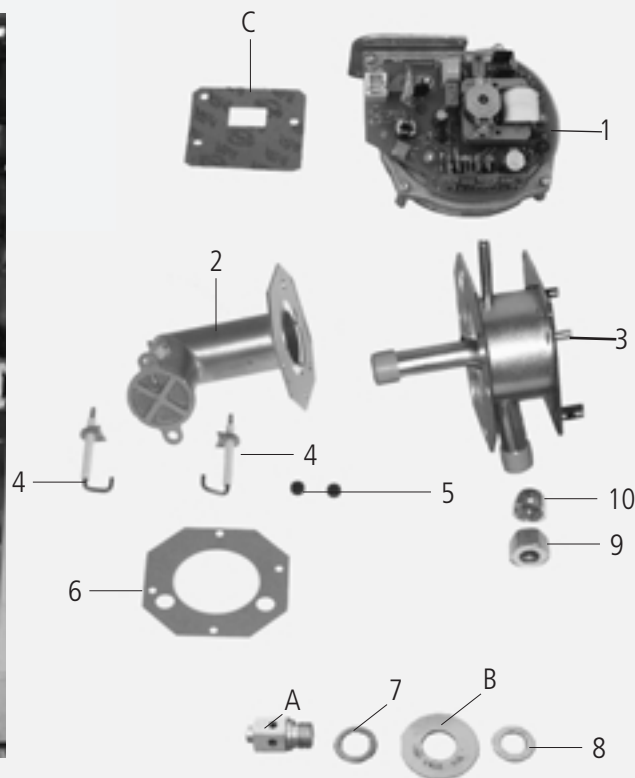
Pos.	St.	Ersatzteil Nr.	Bezeichnung	Description	Bez. Sign.
Pos.	Pcs.	Spare part no.			
1	2	3101.1016	Gebläsemotor	Blower motor for gas burner8668.1315	M2,2.1
2	2	8668.1313	Brennerrohr	Burner pipe	
3	2	8668.1365	Luftrohr Heißluft ohne Düse	Blower connection hot air without nozzle	
4	4	2068.0300	Zünderlektrode	Ignition electrode	B7-8.1
5	4	2022.0111	Kabeldurchführung	Grommet	
6	2	5110.1318	Dichtung für Brennergehäuse	Gasket blower connection	
7	2	2760.1433	Stützring Vormischscheibe vorne 20x15x1	Front support ring gas disc 20x15x1	
8	2	2760.1434	Stützring Vormischscheibe hinten 20x13x1	Back support ring gas disc 20x13x1	
9	2	2036.0612	Überwurfmutter	Counter nut	
10	2	2036.0613	Schneidring	Cutting ring	
A			Siehe Ausgabe 6.1.3	See edition 6.1.3	
B			Siehe Ausgabe 6.1.3	See edition 6.1.3	
C			Siehe Ausgabe 6.1.3	See edition 6.1.3	

Brûleur, air chaud / Quemador aire caliente

Tension / Voltaje: **1 N AC 230V 50/60Hz**

Unité d'assemblage / Unidad de ensamblado: **5** Edition / Edición: **5.2.3**

Valable à compter numéro de série / Válido desde número de serie: **G12CD0101....**



5


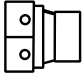


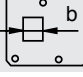

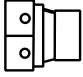


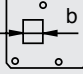

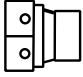


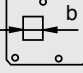
Pos.	Pcs.	Nr. Pes. dét.	Dénomination	Fig.
Pos.	Pzs.	Ino. de. pza.	Descripción	Mar.
1	2	3101.1016	Moteur soufflante	M2,2.1
2	2	8668.1315	Tube du brûleur	
3	2	8668.1361	Conduite soufflante vapeur, sans buse	
4	4	2068.0300	Electrode d'allumage	B7-8.1
5	4	2022.0111	Passage de câble	
6	2	5110.1318	Garniture du corps de brûleur	
7	2	2760.1433	Anneau de support,	
8	2	2760.1434	Anneau de support,	
9	2	2036.0612	Ecrou	
10	2	2036.0613	Bague coupante	
A			Voir édition 6.1.3	
B			Voir édition 6.1.3	
C			Voir édition 6.1.3	

Gastypen, Einstellwerte / Gas types, adjustment values

 Spannung / Voltage: **1 N AC 230V 50/60Hz**

 Baugruppe / Group: **6** Ausgabe / Edition: **6.1.1**

 Gültig ab Seriennummer / Applicable from serial. no.: **G12CA98021001**


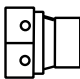

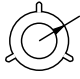
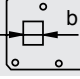

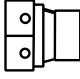


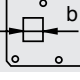

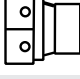


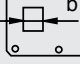
	Gas / Gas Flüssiggas 3B/P LPG 3B/P	Gas / Gas Flüssiggas 3P LPG 3P	Gas / Gas Flüssiggas 3+ LPG 3+	Gas / Gas Erdgas H Natural gas H	Gas / Gas Erdgas L Natural gas L
Referenz 5.1.1 Brenner Dampf / Reference 5.1.1 Burner steam					
	$n = 165 \text{ s}^{-1}$ $P_{\Delta} = \text{mbar}$ $P_B = 19,3$	$n = 165 \text{ s}^{-1}$ $P_{\Delta} = \text{mbar}$ $P_B = 19,3 \text{ mbar}$	$n = 167 \text{ s}^{-1}$ $P_{\Delta} = \text{mbar}$ $P_B = P_{AN}$	$n = 185 \text{ s}^{-1}$ $P_{\Delta} = \text{mbar}$ $P_B = 9,8 \text{ mbar}$	$n = 185 \text{ s}^{-1}$ $P_{\Delta} = \text{mbar}$ $P_B = 11,9 \text{ mbar}$
	2120.1274 $\varnothing 1,8 \text{ mm}$	2120.1274 $\varnothing 1,8 \text{ mm}$	2120.1274 $\varnothing 1,8 \text{ mm}$	2120.1303 $\varnothing 7,8/4,2 \text{ mm}$	2120.1303 $\varnothing 7,8/4,2 \text{ mm}$
	2120.1280 $\varnothing 4,4 \text{ mm}$	2120.1280 $\varnothing 4,4 \text{ mm}$	2120.1279 $\varnothing 3,6 \text{ mm}$		
	2760.1539 $\varnothing 30 \text{ mm}$	2760.1539 $\varnothing 30 \text{ mm}$	2760.1539 $\varnothing 30 \text{ mm}$	2760.1494 $\varnothing 33 \text{ mm}$	2760.1494 $\varnothing 33 \text{ mm}$
	5110.1322 b 30 mm	5110.1322 b 30 mm	5110.1322 b 30 mm	5110.1322 b 30 mm	5110.1322 b 30 mm
Referenz 5.2.1 Brenner oben Heißluft / Reference 5.2.1 Burner top hot air					
	$n = 79 \text{ s}^{-1}$ $P_{\Delta} = \text{mbar}$ $P_B = 17,7 \text{ mbar}$	$n = 79 \text{ s}^{-1}$ $P_{\Delta} = \text{mbar}$ $P_B = 25,4 \text{ mbar}$	$n = 79 \text{ s}^{-1}$ $P_{\Delta} = \text{mbar}$ $P_B = P_{AN}$	$n = 78 \text{ s}^{-1}$ $P_{\Delta} = \text{mbar}$ $P_B = 9,2 \text{ mbar}$	$n = 78 \text{ s}^{-1}$ $P_{\Delta} = \text{mbar}$ $P_B = 12,6 \text{ mbar}$
	2120.1273 $\varnothing 2,2 \text{ mm}$	2120.1273 $\varnothing 2,2 \text{ mm}$	2120.1273 $\varnothing 2,2 \text{ mm}$	2120.1275 $\varnothing 2,6 \text{ mm}$	2120.1275 $\varnothing 2,6 \text{ mm}$
	2120.1284 $\varnothing 2,35 \text{ mm}$	2120.1284 $\varnothing 2,35 \text{ mm}$	2120.1282 $\varnothing 2,00 \text{ mm}$	2120.1280 $\varnothing 4,4 \text{ mm}$	2120.1280 $\varnothing 4,4 \text{ mm}$
	2760.1494 $\varnothing 33 \text{ mm}$	2760.1494 $\varnothing 33 \text{ mm}$	2760.1494 $\varnothing 33 \text{ mm}$	2760.1432 $\varnothing 36 \text{ mm}$	2760.1432 $\varnothing 36 \text{ mm}$
	5110.1321 b 24 mm	5110.1321 b 24 mm	5110.1321 b 24 mm	5110.1321 b 24 mm	5110.1321 b 24 mm
Referenz 5.2.1 Brenner unten Heißluft / Reference 5.2.1 Burner bottom hot air					
	$n = 83 \text{ s}^{-1}$ $P_{\Delta} = \text{mbar}$ $P_B = 16,7 \text{ mbar}$	$n = 83 \text{ s}^{-1}$ $P_{\Delta} = \text{mbar}$ $P_B = 22,5 \text{ mbar}$	$n = 83 \text{ s}^{-1}$ $P_{\Delta} = \text{mbar}$ $P_B = P_{AN}$	$n = 99 \text{ s}^{-1}$ $P_{\Delta} = \text{mbar}$ $P_B = 12,3 \text{ mbar}$	$n = 99 \text{ s}^{-1}$ $P_{\Delta} = \text{mbar}$ $P_B = 16,1 \text{ mbar}$
	2120.1273 $\varnothing 2,2 \text{ mm}$	2120.1273 $\varnothing 2,2 \text{ mm}$	2120.1273 $\varnothing 2,2 \text{ mm}$	2120.1275 $\varnothing 2,6 \text{ mm}$	2120.1275 $\varnothing 2,6 \text{ mm}$
	2120.1294 $\varnothing 2,8 \text{ mm}$	2120.1294 $\varnothing 2,8 \text{ mm}$	2120.1284 $\varnothing 2,35 \text{ mm}$	2120.1280 $\varnothing 4,4 \text{ mm}$	2120.1280 $\varnothing 4,4 \text{ mm}$
	2760.1494 $\varnothing 33 \text{ mm}$	2760.1494 $\varnothing 33 \text{ mm}$	2760.1494 $\varnothing 33 \text{ mm}$	2760.1432 $\varnothing 36 \text{ mm}$	2760.1432 $\varnothing 36 \text{ mm}$
	5110.1321 b 24 mm	5110.1321 b 24 mm	5110.1321 b 24 mm	5110.1321 b 24 mm	5110.1321 b 24 mm

Types de gaz, valeurs de réglage / Tipos de gas, valores de ajuste

 Tension / Voltaje: **1 N AC 230V 50/60Hz**

 Unité d'assemblage / Unidad de ensamblado: **6** Edition / Edición: **6.1.1**

 Valable à compter numéro de série / Válido desde número de serie: **G12CA98021001**


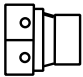

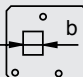

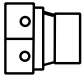


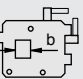

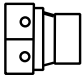
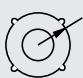

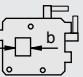
	Gaz / Gas Gaz liquide 3B/P Gas liquido 3B/P	Gaz / Gas Gaz liquide 3P Gas liquido 3P	Gaz / Gas Gaz liquide 3+ Gas liquido 3+	Gaz / Gas Gaz naturel H Gas naturel H	Gaz / Gas Gaz naturel L Gas naturel L
Référence 5.1.1 Brûleur, vapeur / Referencia 5.1.1 Quemador vapor					
	n = 165 s ⁻¹ P _Δ = mbar P _B = 19,3	n = 165 s ⁻¹ P _Δ = mbar P _B = 19,3 mbar	n = 167 s ⁻¹ P _Δ = mbar P _B = P _{AN}	n = 185 s ⁻¹ P _Δ = mbar P _B = 9,8 mbar	n = 185 s ⁻¹ P _Δ = mbar P _B = 11,9 mbar
	2120.1274 ø 1,8 mm	2120.1274 ø 1,8 mm	2120.1274 ø 1,8 mm	2120.1303 ø 7,8/4,2 mm	2120.1303 ø 7,8/4,2 mm
	2120.1280 ø 4,4 mm	2120.1280 ø 4,4 mm	2120.1279 ø 3,6 mm		
	2760.1539 ø 30 mm	2760.1539 ø 30 mm	2760.1539 ø 30 mm	2760.1494 ø 33 mm	2760.1494 ø 33 mm
	5110.1322 b 30 mm	5110.1322 b 30 mm	5110.1322 b 30 mm	5110.1322 b 30 mm	5110.1322 b 30 mm
Référence 5.2.1 Brûleur en haut, air chaud / Referencia 5.2.1 Quemador por arriba aire caliente					
	n = 79 s ⁻¹ P _Δ = mbar P _B = 17,7 mbar	n = 79 s ⁻¹ P _Δ = mbar P _B = 25,4 mbar	n = 79 s ⁻¹ P _Δ = mbar P _B = P _{AN}	n = 78 s ⁻¹ P _Δ = mbar P _B = 9,2 mbar	n = 78 s ⁻¹ P _Δ = mbar P _B = 12,6 mbar
	2120.1273 ø 2,2 mm	2120.1273 ø 2,2 mm	2120.1273 ø 2,2 mm	2120.1275 ø 2,6 mm	2120.1275 ø 2,6 mm
	2120.1284 ø 2,35 mm	2120.1284 ø 2,35 mm	2120.1282 ø 2,00 mm	2120.1280 ø 4,4 mm	2120.1280 ø 4,4 mm
	2760.1494 ø 33 mm	2760.1494 ø 33 mm	2760.1494 ø 33 mm	2760.1432 ø 36 mm	2760.1432 ø 36 mm
	5110.1321 b 24 mm	5110.1321 b 24 mm	5110.1321 b 24 mm	5110.1321 b 24 mm	5110.1321 b 24 mm
Référence 5.2.1 Brûleur en bas, air chaud / Referencia 5.2.1 Quemador por abajo aire caliente					
	n = 83 s ⁻¹ P _Δ = mbar P _B = 16,7 mbar	n = 83 s ⁻¹ P _Δ = mbar P _B = 22,5 mbar	n = 83 s ⁻¹ P _Δ = mbar P _B = P _{AN}	n = 99 s ⁻¹ P _Δ = mbar P _B = 12,3 mbar	n = 99 s ⁻¹ P _Δ = mbar P _B = 16,1 mbar
	2120.1273 ø 2,2 mm	2120.1273 ø 2,2 mm	2120.1273 ø 2,2 mm	2120.1275 ø 2,6 mm	2120.1275 ø 2,6 mm
	2120.1294 ø 2,8 mm	2120.1294 ø 2,8 mm	2120.1284 ø 2,35 mm	2120.1280 ø 4,4 mm	2120.1280 ø 4,4 mm
	2760.1494 ø 33 mm	2760.1494 ø 33 mm	2760.1494 ø 33 mm	2760.1432 ø 36 mm	2760.1432 ø 36 mm
	5110.1321 b 24 mm	5110.1321 b 24 mm	5110.1321 b 24 mm	5110.1321 b 24 mm	5110.1321 b 24 mm

Gastypen, Einstellwerte / Gas types, adjustment values

 Spannung / Voltage: **1 N AC 230V 50/60Hz**

 Baugruppe / Group: **6** Ausgabe / Edition: **6.1.2**

 Gültig ab Seriennummer / Applicable from serial. no.: **G12CB9902...**


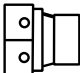

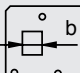

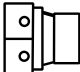


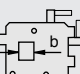

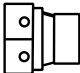
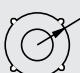
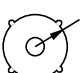
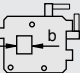
	Gas / Gas Flüssiggas 3B/P LPG 3B/P 8720.1372	Gas / Gas Flüssiggas 3P LPG 3P 8720.1372	Gas / Gas Flüssiggas 3+ LPG 3+ 8720.1373	Gas / Gas Erdgas H/L Natural gas H/L 8720.1369	Gas / Gas Towngas Towngas 8720.1400
Referenz 5.1.1 Brenner Dampf / Reference 5.1.1 Burner steam					
					
	8612.0132 ø 4,4 mm	8612.0132 ø 4,4 mm	8612.0129 ø 3,9 mm	2120.1303 ø 4,2 mm	2120.1307 ø 9,4 mm
	2760.1539 ø 30 mm	2760.1539 ø 30 mm	2760.1539 ø 30 mm	2760.1494 ø 33 mm	2760.1539 ø 30 mm
	5110.1322 b 30 mm	5110.1322 b 30 mm	5110.1322 b 30 mm	5110.1322 b 30 mm	5110.1322 b 30 mm
Referenz 5.2.2 Brenner oben Heißluft / Reference 5.2.2 Burner top hot air					
					
	8612.0122 ø 2,7 mm	8612.0122 ø 2,7 mm	8612.0127 ø 2,0 mm	8612.0124 ø 4,7 mm	2120.1330 ø 9,4 mm
	2760.1432 ø 36 mm	2760.1432 ø 36 mm	2760.1432 ø 36 mm	2760.1432 ø 36 mm	2760.1432 ø 36 mm
	2760.1570 ø 35 mm	2760.1570 ø 35 mm	2760.1570 ø 35 mm	2760.1569 ø 36 mm	2760.1569 ø 36 mm
	2770.1355	2770.1355	2770.1355	2770.1355	2770.1355
Referenz 5.2.2 Brenner unten Heißluft / Reference 5.2.2 Burner bottom hot air					
					
	8612.0122 ø 2,7 mm	8612.0122 ø 2,7 mm	8612.0115 ø 2,3 mm	8612.0124 ø 4,7 mm	2120.1330 ø 9,4 mm
	2760.1432 ø 36 mm	2760.1432 ø 36 mm	2760.1432 ø 36 mm	2760.1432 ø 36 mm	2760.1432 ø 36 mm
	2760.1570 ø 35 mm	2760.1570 ø 35 mm	2760.1570 ø 35 mm	2760.1569 ø 36 mm	2760.1569 ø 36 mm
	2770.1355	2770.1355	2770.1355	2770.1355	2770.1355

Types de gaz, valeurs de réglage / Tipos de gas, valores de ajuste

 Tension / Voltaje: **1 N AC 230V 50/60Hz**

 Unité d'assemblage / Unidad de ensamblado: **6** Edition / Edición: **6.1.2**

 Valable à compter numéro de série / Válido desde número de serie: **G12CB9902...**


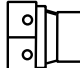

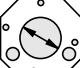
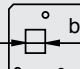

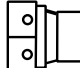

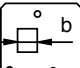

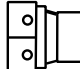

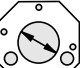
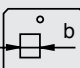
	Gaz / Gas Gaz liquide 3B/P Gas liquido 3B/P 8720.1372	Gaz / Gas Gaz liquide 3P Gas liquido 3P 8720.1372	Gaz / Gas Gaz liquide 3+ Gas liquido 3+ 8720.1373	Gaz / Gas Gaz naturel H/L Gas naturel H/L 8720.1369	Gaz / Gas Towngas Towngas 8720.1400
Référence 5.1.1 Brûleur, vapeur / Referencia 5.1.1 Quemador vapor					
					
	8612.0132 ø 4,4 mm	8612.0132 ø 4,4 mm	8612.0129 ø 3,9 mm	2120.1303 ø 4,2 mm	2120.1307 ø 9,4 mm
	2760.1539 ø 30 mm	2760.1539 ø 30 mm	2760.1539 ø 30 mm	2760.1494 ø 33 mm	2760.1539 ø 30 mm
	5110.1322 b 30 mm	5110.1322 b 30 mm	5110.1322 b 30 mm	5110.1322 b 30 mm	5110.1322 b 30 mm
Référence 5.2.2 Brûleur en haut, air chaud / Referencia 5.2.2 Quemador por arriba aire caliente					
					
	8612.0122 ø 2,7 mm	8612.0122 ø 2,7 mm	8612.0127 ø 2,0 mm	8612.0124 ø 4,7 mm	2120.1330 ø 9,4 mm
	2760.1432 ø 36 mm	2760.1432 ø 36 mm	2760.1432 ø 36 mm	2760.1432 ø 36 mm	2760.1432 ø 36 mm
	2760.1570 ø 35 mm	2760.1570 ø 35 mm	2760.1570 ø 35 mm	2760.1569 ø 36 mm	2760.1569 ø 36 mm
	2770.1355	2770.1355	2770.1355	2770.1355	2770.1355
Référence 5.2.2 Brûleur en bas, air chaud / Referencia 5.2.2 Quemador por abajo aire caliente					
					
	8612.0122 ø 2,7 mm	8612.0122 ø 2,7 mm	8612.0115 ø 2,3 mm	8612.0124 ø 4,7 mm	2120.1330 ø 9,4 mm
	2760.1432 ø 36 mm	2760.1432 ø 36 mm	2760.1432 ø 36 mm	2760.1432 ø 36 mm	2760.1432 ø 36 mm
	2760.1570 ø 35 mm	2760.1570 ø 35 mm	2760.1570 ø 35 mm	2760.1569 ø 36 mm	2760.1569 ø 36 mm
	2770.1355	2770.1355	2770.1355	2770.1355	2770.1355

Gastypen, Einstellwerte / Gas types, adjustment values

 Spannung / Voltage: **1 N AC 230V 50/60Hz**

 Baugruppe / Group: **6** Ausgabe / Edition: **6.1.3**

 Gültig ab Seriennummer / Applicable from serial. no.: **G12CD0101....**

	Gas / Gas Flüssiggas B LPG B 8720.1487	Gas / Gas Flüssiggas P LPG P 8720.1488	Gas / Gas Erdgas H Natural gas H 8720.1485	Gas / Gas Erdgas LL Natural gas LL 8720.1486	Gas / Gas Towngas Towngas 8720.1489
Referenz 5.1.2 Brenner Dampf / Reference 5.1.2 Burner steam					
					
	2120.1350	2120.1352	2120.1351	2120.1351	2120.1361 ø 9,4 mm
	2760.1602	2760.1602	2760.1599	2760.1432	2760.1599
			2770.1367	2760.1444	2760.1539
	5110.1344	5110.1344	5110.1341	5110.1344	5110.1351
Referenz 5.2.3 Brenner oben Heißluft / Reference 5.2.3 Burner top hot air					
					
	8612.0124	8612.0120	2120.1350	2120.1349	2120.1361
	2760.1600	2760.1600	2760.1432	2760.1432	2760.1604
	5110.1339	5110.1339	5110.1338	5110.1338	5110.1337
Referenz 5.2.3 Brenner unten Heißluft / Reference 5.2.3 Burner bottom hot air					
					
	8612.0120	2120.1353	2120.1349	2120.1307	2120.1361
	2760.1600	2760.1600	2760.1432	2760.1432	2760.1604
				2760.1444	
	5110.1339	5110.1339	5110.1338	5110.1338	5110.1337

Types de gaz, valeurs de réglage / Tipos de gas, valores de ajuste

 Tension / Voltaje: **1 N AC 230V 50/60Hz**

 Unité d'assemblage / Unidad de ensamblado: **6** Edition / Edición: **6.1.3**

 Valable à compter numéro de série / Válido desde número de serie: **G12CD0101....**

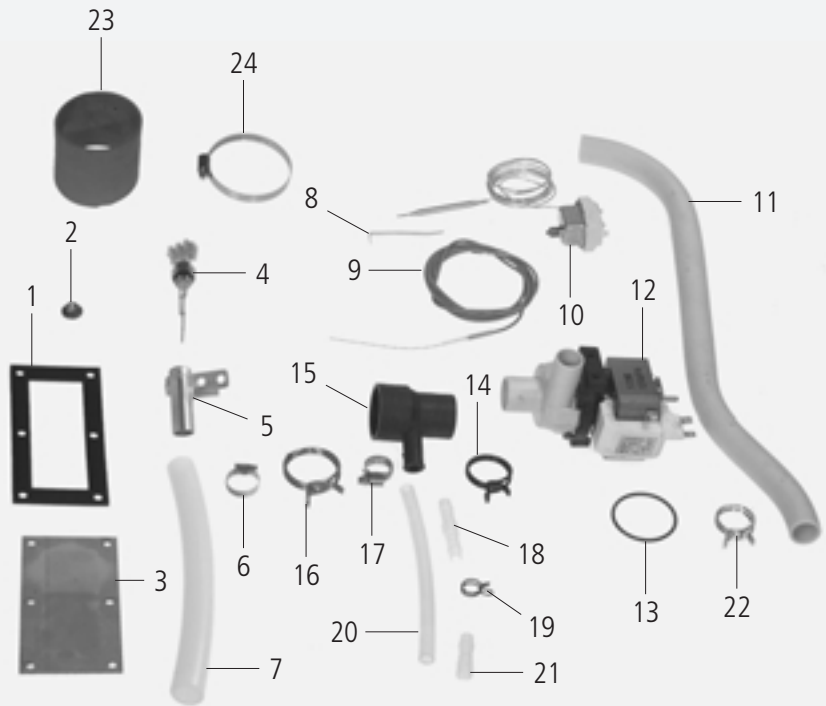
	Gaz / Gas Gaz liquide B Gas liquido B 8720.1487	Gaz / Gas Gaz liquide P Gas liquido P 8720.1488	Gaz / Gas Gaz liquide H Gas liquido H 8720.1485	Gaz / Gas Gaz naturel LL Gas naturel LL 8720.1486	Gaz / Gas Towngas Towngas 8720.1489
Référence 5.1.2 Brûleur, vapeur / Referencia 5.1.2 Quemador vapor					
	2120.1350	2120.1352	2120.1351	2120.1351	2120.1361 ø 9,4 mm
	2760.1602	2760.1602	2760.1599	2760.1432	2760.1599
			2770.1367	2760.1444	2760.1539
	5110.1344	5110.1344	5110.1341	5110.1344	5110.1351
Référence 5.2.3 Brûleur en haut, air chaud / Referencia 5.2.3 Quemador por arriba aire caliente					
	8612.0124	8612.0120	2120.1350	2120.1349	2120.1361
	2760.1600	2760.1600	2760.1432	2760.1432	2760.1604
	5110.1339	5110.1339	5110.1338	5110.1338	5110.1337
Référence 5.2.3 Brûleur en bas, air chaud / Referencia 5.2.3 Quemador por abajo aire caliente					
	8612.0120	2120.1353	2120.1349	2120.1307	2120.1361
	2760.1600	2760.1600	2760.1432	2760.1432	2760.1604
				2760.1444	
	5110.1339	5110.1339	5110.1338	5110.1338	5110.1337

Wärmetauscher Dampf / Heat exchanger steam

Spannung / Voltage: **1 N AC 230V 50/60Hz**

Baugruppe / Group: **7** Ausgabe / Edition: **7.1.1**

Gültig ab Seriennummer / Applicable from serial. no.: **G12CA98021001**



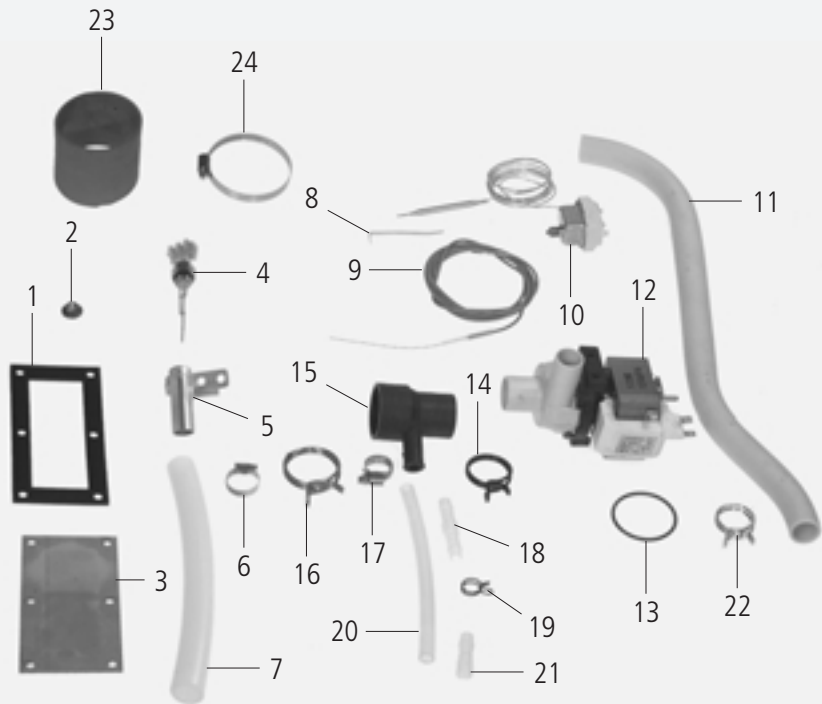
Pos.	St.	Ersatzteil Nr.	Bezeichnung	Description	Bez. Sign.
Pos.	Pcs.	Spare part no.			
-	-	2067.0050	Silikonschlauch 1m	Silicone hose 1m	
-	-	8350.3102	Dampfgenerator	Steam generator	
1	1	5110.1308	Dichtung für Einsatz Niveauelektrode	Gasket for level elektrode insert	
2	6	1105.0122	Sechskant-Combi-Mutter M 5	Hexagonal combination nut M5	
3	1	2740.1344	Revisionsdeckel Dampfgenerator	Panel for revision hole steam generator	
4	1	3002.0409	Füllstandselektrode 74mm	Filling level electrode 74mm	S2
5	1	8300.2300	Aufnahme Wasserstandselektrode	Receptacle water level electrode	
6	2	2066.0506	Schlauchschnelle 20-32mm	Hose clamp 20-32mm	
7	1	2112.1319	Formschlauch Dampfgenerator	Form hose steam generator	
8	1	2740.1040	Klemmblech Dampfgenerator	Clamping plate for steam generator	
9	1	3014.0165	Thermoelement Dampfgenerator	Thermo element steam generator	B5
10	1	3014.0300	Trockengehschutz 135°C	Dry up protector 135°C	F2
11	1	2112.1318	Entleerschlauch	Emptying hose	
12	1	3002.1000	Entleerungspumpe 200-240V 50/60Hz	Emptying pump 200-240V 50/60Hz	M6
13	1	5012.0560	O-Ring Dichtung Entleerungspumpe	O-Ring gasket emptying pump	
14	1	2066.0519	Schlauchklemme 35,6mm	Hose clamp 35,6mm	
15	1	2118.1000	Pumpenanschlußstutzen	Pump connection spout	
16	1	2066.0526	Schlauchklemme 46mm	Hose clamp 46mm	
17	1	2066.0530	Schlauchklemme 16,4mm	Hose clamp 16.4mm	
18	1	2062.0331	Verbindungsteil GS 10	Connecting piece GS 10	
19	2	2066.0527	Schlauchklemme 14mm	Hose clamp 14mm	
20	1	2110.1008	Silikonschlauch DG-Entleerung	Drain hose steam generator	
21	1	2120.1259	Stopfen 10mm Entleerschlauch DG	Stop plug 10mm drain hose steam generat.	
22	1	2066.0518	Schlauchklemme 30mm	Hose clamp 30mm	
23	1	2112.1006	Dampfschlauch 50x7mm	Steam hose 50x7mm	
24	2	2066.0516	Schlauchschnelle 60-80mm	Hose clamp 60-80mm	

Echangeur thermique, vapeur / Intercambiador vapor

Tension / Voltaje: **1 N AC 230V 50/60Hz**

Unité d'assemblage / Unidad de ensamblado: **7** Edition / Edición: **7.1.1**

Valable à compter numéro de série / Válido desde número de serie: **G12CA98021001**



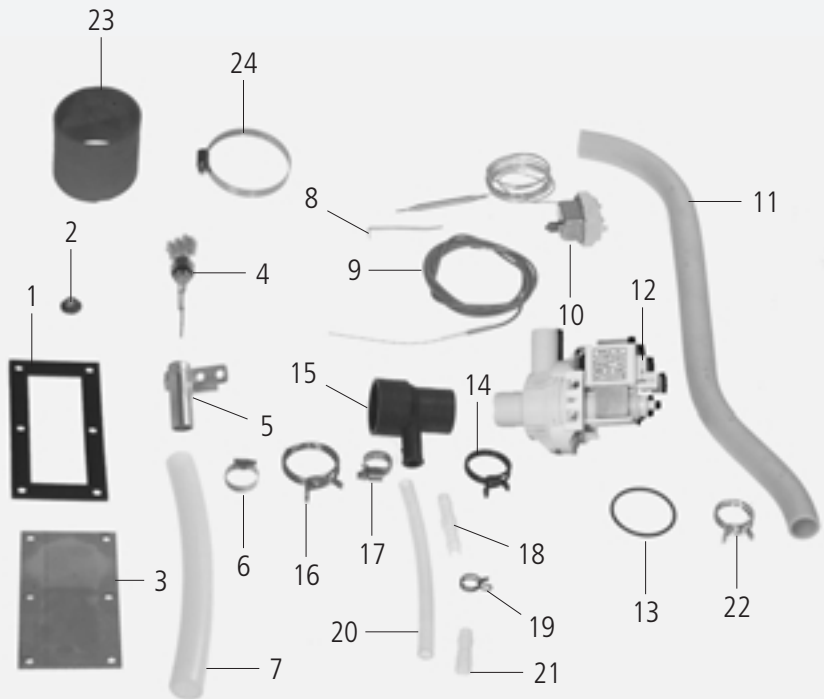
Pos.	Pcs.	Nr. Pes. dét.	Dénomination	Fig.
Pos.	Pzs.	Ino. de. pza.	Descripción	Mar.
-	-	2067.0050	Tuyau silicone 1M	
-	-	8350.3102	Générateur vapeur	
1	1	5110.1308	Joint electrode de niveau	
2	6	1105.0122	Ecrou mixte six pans M5	
3	1	2740.1344	Trappe de visite générateur vapeur	
4	1	3002.0409	Electrode de niveau de remplissage 74mm	S2
5	1	8300.2300	Electrode niveau eau cuve collectrice	
6	2	2066.0506	Collier serflex 20-32mm	
7	1	2112.1319	Flexible générateur vapeur	
8	1	2740.1040	Plaque de fixation pour générateur de vapeur	
9	1	3014.0165	Thermocouple générateur vapeur	B5
10	1	3014.0300	Dispositif de protection contre le dessèchement 135°C	F2
11	1	2112.1318	Tuyau de vidange	
12	1	3002.1000	Pompe de vidange 200-240V 50/60Hz	M6
13	1	5012.0560	Joint torique, chambre d'extinction	
14	1	2066.0519	Collier 35,6mm	
15	1	2118.1000	Collecteur de pompe vidange	
16	1	2066.0526	Collier 46mm	
17	1	2066.0530	Collier 16.4mm	
18	1	2062.0331	Pièce d'assemblage GS 10	
19	2	2066.0527	Collier 14mm	
20	1	2110.1008	Flexible silicone	
21	1	2120.1259	Bouchon 10mm, flexible d'évacuation DG	
22	1	2066.0518	Collier 30mm	
23	1	2112.1006	Tuyau vapeur 50x7mm	
24	2	2066.0516	Collier 60-80mm	

Wärmetauscher Dampf / Heat exchanger steam

Spannung / Voltage: **1 N AC 230V 50/60Hz**

Baugruppe / Group: **7** Ausgabe / Edition: **7.1.2**

Gültig ab Seriennummer / Applicable from serial. no.: **G12CB9902....**

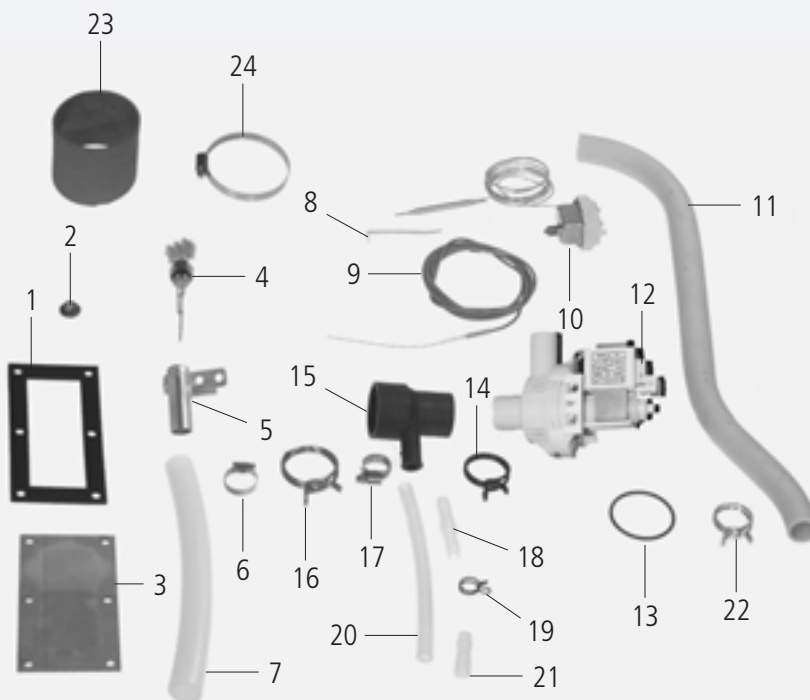


Pos.	St.	Ersatzteil Nr.	Bezeichnung	Bez.
Pos.	Pcs.	Spare part no.	Description	Sign.
-	-	2067.0050	Silikonschlauch 1m	
-	-	8350.3102	Dampfgenerator	
1	1	5110.1308	Dichtung für Einsatz Niveauelektrode	
2	6	1105.0122	Sechskant-Combi-Mutter M 5	
3	1	2740.1344	Revisionsdeckel Dampfgenerator	
4	1	3002.0409	Füllstandselektrode 74mm	S2
5	1	8300.2300	Aufnahme Wasserstandselektrode	
6	2	2066.0506	Schlauchschelle 20-32mm	
7	1	2112.1319	Formschlauch Dampfgenerator	
8	1	2740.1040	Klemmblech Dampfgenerator	
9	1	3014.0165	Thermoelement Dampfgenerator	B5
10	1	3014.0300	Trockengehschutz 135°C	F2
11	1	2112.1318	Entleerschlauch	
12	1	3002.1005	Entleerungspumpe 200-240V 50/60Hz	M6
13	1	5012.0560	O-Ring Dichtung Entleerungspumpe	
14	1	2066.0519	Schlauchklemme 35,6mm	
15	1	2118.1000	Pumpenanschlußstutzen	
16	1	2066.0526	Schlauchklemme 46mm	
17	1	2066.0530	Schlauchklemme 16,4mm	
18	1	2062.0331	Verbindungsteil GS 10	
19	2	2066.0527	Schlauchklemme 14mm	
20	1	2110.1008	Silikonschlauch DG-Entleerung	
21	1	2120.1259	Stopfen 10mm Entleerschlauch DG	
22	1	2066.0518	Schlauchklemme 30mm	
23	1	2112.1006	Dampfschlauch 50x7mm	
24	2	2066.0516	Schlauchschelle 60-80mm	

Echangeur thermique, vapeur / Intercambiador vapor

 Tension / Voltaje: **1 N AC 230V 50/60Hz**

 Unité d'assemblage / Unidad de ensamblado: **7** Edition / Edición: **7.1.2**

 Valable à compter numéro de série / Válido desde número de serie: **G12CB9902....**


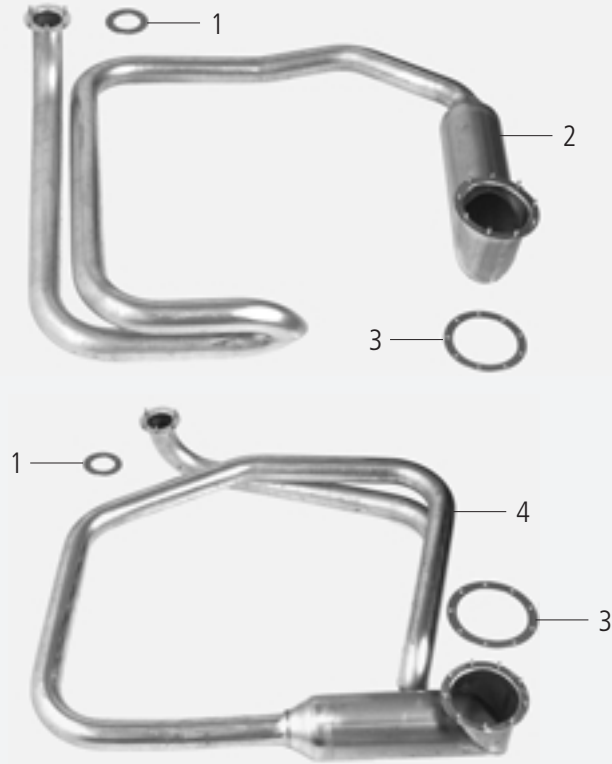
Pos.	Pcs.	Nr. Pes. dét.	Dénomination	Fig.
Pos.	Pzs.	Ino. de. pza.	Descripción	Mar.
-	-	2067.0050	Tuyau silicone 1M	
-	-	8350.3102	Générateur vapeur	
1	1	5110.1308	Joint electrode de niveau	
2	6	1105.0122	Ecrou mixte six pans M5	
3	1	2740.1344	Trappe de visite générateur vapeur	
4	1	3002.0409	Electrode de niveau de remplissage 74mm	S2
5	1	8300.2300	Electrode niveau eau cuve collectrice	
6	2	2066.0506	Collier serflex 20-32mm	
7	1	2112.1319	Flexible générateur vapeur	
8	1	2740.1040	Plaque de fixation pour générateur de vapeur	
9	1	3014.0165	Thermocouple générateur vapeur	B5
10	1	3014.0300	Dispositif de protection contre le dessèchement 135°C	F2
11	1	2112.1318	Tuyau de vidange	
12	1	3002.1005	Pompe de vidange 200-240V 50/60Hz	M6
13	1	5012.0560	Joint torique, chambre d'extinction	
14	1	2066.0519	Collier 35,6mm	
15	1	2118.1000	Collecteur de pompe vidange	
16	1	2066.0526	Collier 46mm	
17	1	2066.0530	Collier 16.4mm	
18	1	2062.0331	Pièce d'assemblage GS 10	
19	2	2066.0527	Collier 14mm	
20	1	2110.1008	Flexible silicone	
21	1	2120.1259	Bouchon 10mm, flexible d'évacuation DG	
22	1	2066.0518	Collier 30mm	
23	1	2112.1006	Tuyau vapeur 50x7mm	
24	2	2066.0516	Collier 60-80mm	

Wärmetauscher Heißluft / Heat exchanger hot air

Spannung / Voltage: **1 N AC 230V 50/60Hz**

Baugruppe / Group: **8** Ausgabe / Edition: **8.1.1**

Gültig ab Seriennummer / Applicable from serial. no.: **G12CA98021001**



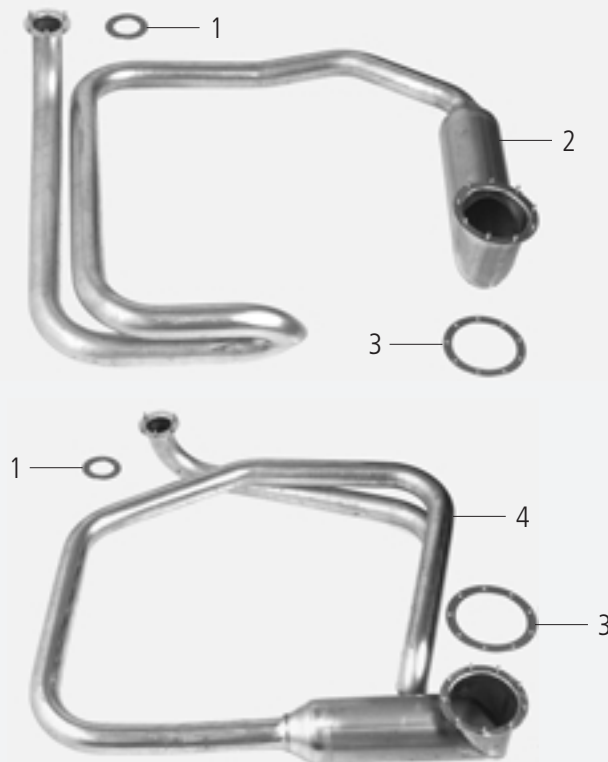
Pos.	St.	Ersatzteil Nr.	Bezeichnung	Description	Bez. Sign.
Pos.	Pcs.	Spare part no.			
1	4	5110.1310	Dichtung für Abgasflansch	Gasket flange fue connection	
2	1	8668.1337	Heißluftwärmetauscher 2	Hot air heat exchanger 2	
3	4	5110.1311	Dichtung für Brennerflansch	Gasket flange for burner	
4	1	8668.1336	Heißluftwärmetauscher 1	Hot air heat exchanger 1	
-	28	1105.0122	Sechskant-Combi-Mutter M 5	Hexagonal combination nut M5	

Echangeur thermique, air chaud / Intercambiador aire caliente

Tension / Voltaje: **1 N AC 230V 50/60Hz**

Unité d'assemblage / Unidad de ensamblado: **8** Edition / Edición: **8.1.1**

Valable à compter numéro de série / Válido desde número de serie: **G12CA98021001**



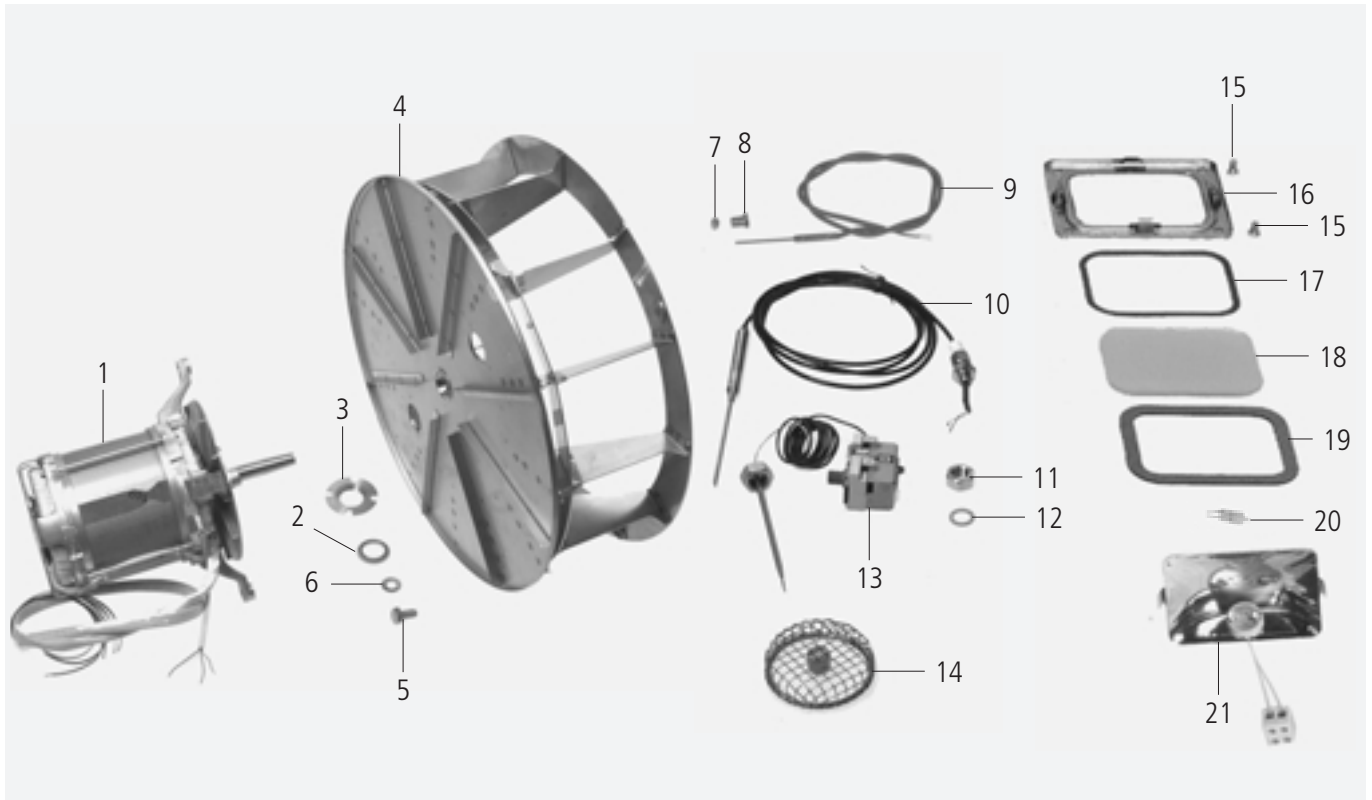
Pos.	Pcs.	Nr. Pes. dét.	Dénomination	Fig.
Pos.	Pzs.	Ino. de. pza.	Descripción	Mar.
1	4	5110.1310	Garniture pour bride d'évacuation des gaz de combustion	
2	1	8668.1337	Echangeur thermique air chaud 2	
3	4	5110.1311	Garniture de la bride de brûleur	
4	1	8668.1336	Echangeur thermique air chaud 1	
-	28	1105.0122	Ecrou mixte six pans M5	

Motor und Garraum / Motor and interior cabinet

Spannung / Voltage: **1 N AC 230V 50/60Hz**

Baugruppe / Group: **9** Ausgabe / Edition: **9.1.1**

Gültig ab Seriennummer / Applicable from serial. no.: **G12CA98021001**

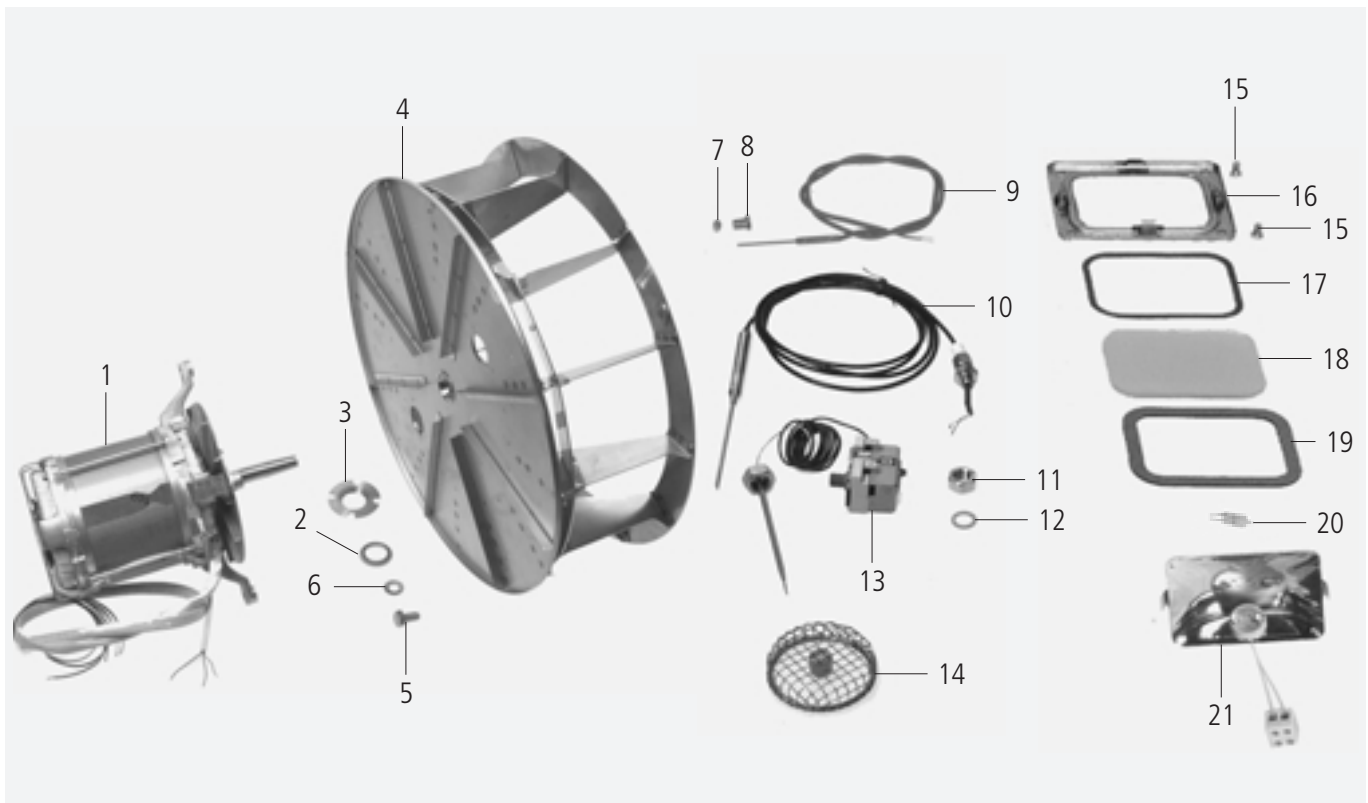


Pos.	St.	Ersatzteil Nr.	Bezeichnung	Description	Bez. Sign.
Pos.	Pcs.	Spare part no.			
-	1	8516.1313	Luftleitblech	Air baffle	
1	1	3100.1036	Lüftermotor 50Hz	Fan motor 50Hz	M1
		3100.1035	Lüftermotor 60Hz	Fan motor 60Hz	M1
-	4	1108.0260	Sechskantmutter M 8	Hexagonal nut M8	
-	4	1208.0260	Federring B8	Spring washer B8	
2	1	5001.0207	Motorwellendichtung	Motor shaft gasket	
3	1	2016.0876	Dichtungsflansch für Motorwelle	Gasket flange for motor shaft	
-	4	1106.0220	Sechskantmutter M6 flach	Hexagonal nut M6 flat	
-	4	1306.0120	Unterlegscheibe A6,4	Washer A6.4	
4	1	2012.0508	Lüfterrad 50Hz	Fan wheel 50Hz	
		2012.0507	Lüfterrad 60Hz	Fan wheel 60Hz	
5	1	1010.0762	Sechskantschraube M 10x20	Hexagonal screw M10x20	
6	1	1328.0102	Sperrkantscheibe A10,2	Safety washer A10,2	
7	1	3014.0162	Dichtkegel für Thermoelement	Sealing cone for thermo element	
8	1	3014.0163	Stopfbuchsnippel für Thermoelement	Gasket sleeve with nipple	
9	1	3014.1000	Thermoelement - lang -	Thermocouple -long-	B1
10	1	3035.0712	Einsteckfühler	Meat probe sensor	B3
11	1	1112.0110	Sechskantmutter M 10	Hexagonal nut M10	
12	1	1315.0105	Kupferdichtring für Einsteckfühler	Copper washer for meat probe sensor	
13	1	3014.0326	Sicherheitstemperaturbegrenzer 360°C	Safety temperature limiter 360°C	F3
14	1	2005.0302	Ablausieb	Outlet sieve	
15	4	1008.0753	Sechskantschraube M 5x8	Hexagonal screw M5x8	
16	1	8514.1017	Andrückrahmen f. Garraumbeleuchtung	Press down frame for interior lighting	
17	1	5110.1022	Dichtungsrahmen außen	External gasket frame	
18	1	5201.1000	Glas f. Garraumbeleuchtung	Glass for interior lamp	
19	1	5110.1023	Dichtungsrahmen innen	Internal gasket frame	
20	1	3024.0201	Halogenarraumlampe 10 W/12V/300°	Halogen bulb 10 W/12V/300°	H1
21	1	8514.1018	Reflektor kpl. f. Garraumbeleuchtung	Reflector unit for interior lighting	

Moteur avec service cuisine / Motor con departamento de cocina

 Tension / Voltaje: **1 N AC 230V 50/60Hz**

 Unité d'assemblage / Unidad de ensamblado: **9** Edition / Edición: **9.1.1**

 Valable à compter numéro de série / Válido desde número de serie: **G12CA98021001**


Pos.	Pcs.	Nr. Pes. dét.	Dénomination	Fig.
Pos.	Pzs.	Ino. de. pza.	Descripción	Mar.
-	1	8516.1313	Défecteur de turbine	
1	1	3100.1036	Moteur de ventilateur 50Hz	M1
		3100.1035	Moteur de ventilateur 60Hz	M1
-	4	1108.0260	Ecrou six pans M8	
-	4	1208.0260	Rondelle fendue B8	
2	1	5001.0207	Joint d'étanchéité axe moteur	
3	1	2016.0876	Flasque d'étanchéité axe moteur	
-	4	1106.0220	Ecrou à six pans M6	
-	4	1306.0120	Rondelle A6.4	
4	1	2012.0508	Turbine 50Hz	
		2012.0507	Turbine 60Hz	
5	1	1010.0762	Vis six pans M 10x20	
6	1	1328.0102	Rondelle a bord d'arrêt A 10,2	
7	1	3014.0162	Presse étoupe inox thermocouple	
8	1	3014.0163	Support de presse étoupe inox thermocouple	
9	1	3014.1000	Thermocouple, long	B1
10	1	3035.0712	Sonde à cœur	B3
11	1	1112.0110	Ecrou six pans M10	
12	1	1315.0105	Rondelle torrique cuivre 10x16x1.5	
13	1	3014.0326	Thermostat de sécurité 360°C	F3
14	1	2005.0302	Bonde d'évacuation cellule	
15	4	1008.0753	Vis six pans M 5x8	
16	1	8514.1017	Cadre inox de hublot d'éclairage	
17	1	5110.1022	Joint fibre avant de hublot d'éclairage	
18	1	5201.1000	Verre de hublot d'éclairage .	
19	1	5110.1023	Joint fibre arrière de hublot d'éclairage	
20	1	3024.0201	Lampe,halogène 10W/12V/300°	H1
21	1	8514.1018	Réflecteur complet pour éclairage espace de cuisson	

Motor und Lüfterrad / Motor and fan wheel

Spannung / Voltage: **1 NAC 230V 50/60 Hz**

Baugruppe / Group: **9** Ausgabe / Edition: **9.1.2**

Gültig ab Seriennummer / Applicable from serial. no.: **G12CB9902....**



Pos.	St.	Ersatzteil Nr.	Bezeichnung	Description	Bez. Sign.
Pos.	Pcs.	Spare part no.			
-	1	8516.1358	Luftleitblech 50Hz	Air baffle 50Hz	
		8516.1358	Luftleitblech 60Hz	Air baffle 60Hz	
1	2	3100.1064	Lüftermotor 4/8pol 50Hz	Fan motor 4/4pol 50 Hz	M1
		3100.1066	Lüftermotor 4/8pol 60Hz	Fan motor 4/4pol 60 Hz	M1
2	8	1108.0260	Sechskantmutter M 8	Hexagonal nut M8	
3	8	1208.0260	Federring B8	Spring washer B8	
-4	8	2120.1306	Distanzbuchse	Spacer bushing	
5	8	1315.0109	Dichtscheibe	Form copper gasket	
6	2	8514.1339	Halteplatte	Fixing plate	
7	8	1008.1005	Schloßschraube M8x40	Screw M8x40	
8	8	1315.0101	Kupferdichtung	Copper gasket	
9	2	5001.0207	Motorwellendichtung	Motor shaft gasket type	
10	2	8514.1343	Dichtungsflansch für Motorwelle	Gasket flange for engine shaft	
11	8	1306.0120	Unterlegscheibe A6,4	Washer A6.4	
12	8	1106.0220	Sechskantmutter M6 flach	Hexagonal nut M6 flat	
13	1	2012.0513	Lüfterrad 50Hz	Fan wheel 50Hz	
		2012.0514	Lüfterrad 60Hz	Fan wheel 60Hz	
14	2	1328.0102	Sperrkantscheibe A10,2	Safety washer A10,2	
15	2	1010.0762	Sechskantschraube M 10x20	Hexagonal screw M10x20	
16	1	3014.0162	Dichtkegel für Thermoelement	Sealing cone for thermo element	
17	1	3014.0163	Stopfbuchsnippel für Thermoelement	Gasket sleeve with nipple	
18	1	3014.1000	Thermoelement - lang -	Thermocouple -long-	B1
19	1	3035.0712	Einstechfühler	Meat probe sensor	B3
20	1	3014.0326	Sicherheitstemperaturbegrenzer 360°C	Safety temperature limiter 360°C	F3
21	1	2005.0302	Ablaufsieb	Outlet sieve	
22	8	1008.0753	Sechskantschraube M 5x8	Hexagonal screw M5x8	
23	2	8514.1017	Andrückrahmen f. Garraumbeleuchtung	Press down frame for interior lighting	
24	2	5110.1022	Dichtungsrahmen außen	External gasket frame	
25	2	5201.1000	Glas f. Garraumbeleuchtung	Glass for interior lamp	
26	2	5110.1023	Dichtungsrahmen innen	Internal gasket frame	
27	2	3024.0201	Halogenarräumlampe 10 W/12V/300°	Halogen bulb 10 W/12V/300°	H1
28	2	8514.1018	Reflektor kpl. f. Garraumbeleuchtung	Reflector unit for interior lighting	

Moteur avec roue de ventilation / Motor con rueda de ventilación

 Tension / Voltaje: **1 NAC 230V 50/60 Hz**

 Unité d'assemblage / Unidad de ensamblado: **9** Edition / Edición: **9.1.2**

 Valable à compter numéro de série / Válido desde número de serie: **E12CB9902....**

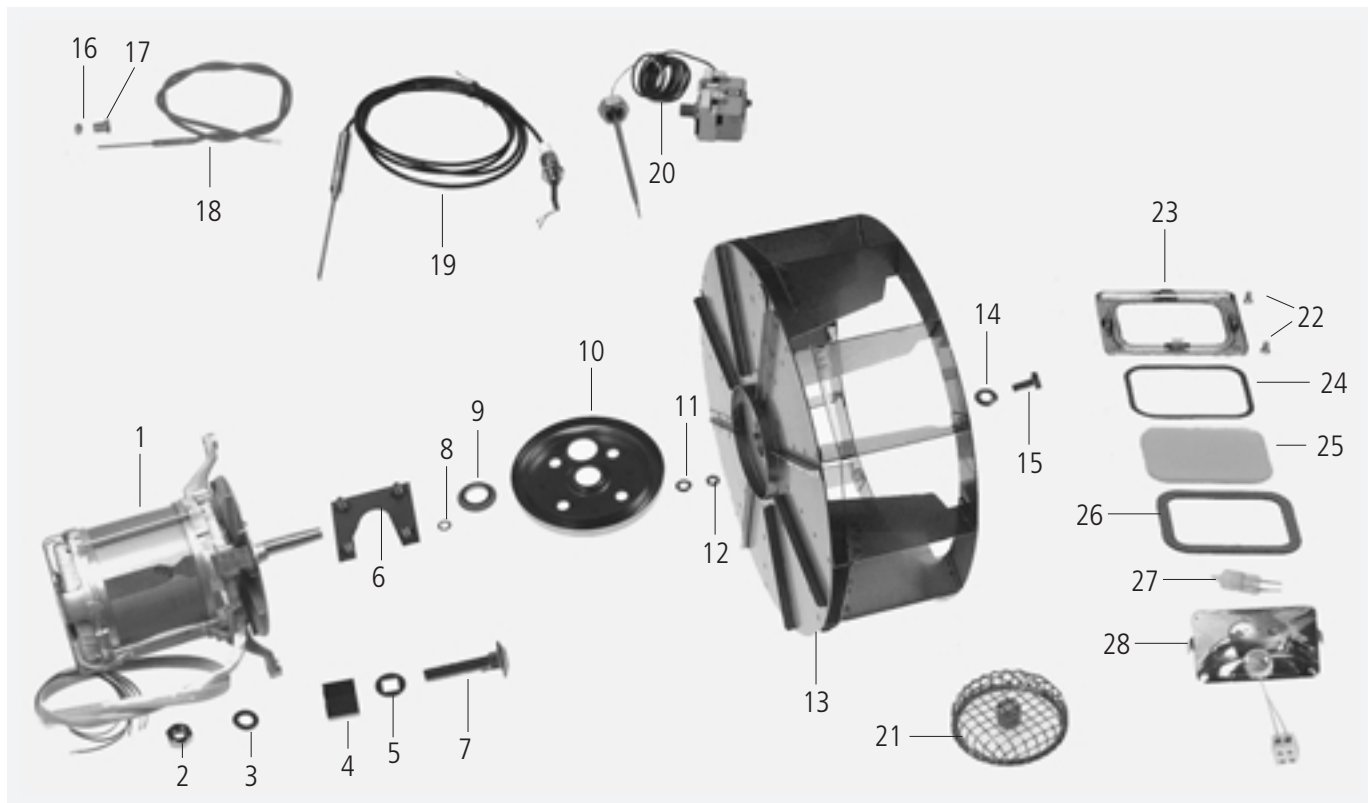

Pos.	Pcs.	Nr. Pes. dét.	Dénomination	Fig.
Pos.	Pzs.	Ino. de. pza.	Descripción	Mar.
		8516.1358	Défecteur de turbine 50Hz	
		8516.1358	Défecteur de turbine 60Hz	
1	2	3100.1064	Moteur de ventilateur 50Hz	M1
		3100.1066	Moteur de ventilateur 60Hz	M1
2	8	1108.0260	Ecrou six pans M8	
3	8	1208.0260	Rondelle fendue B8	
4	8	2120.1306	Bague d'entretoise, fixation du moteur	
5	8	1315.0109	Rondelle d'étanchéité	
6	2	8514.1339	Plaquette de support pour bride de garniture	
7	8	1008.1005	Boulon brut à tête bombée et collet carré	
8	8	1315.0101	Rondelle cuivre 6x10 mm	
9	2	5001.0207	Joint d'étanchéité axe moteur	
10	2	8514.1343	Flasque d'étanchéité axe moteur	
11	8	1306.0120	Rondelle A6.4	
12	8	1106.0220	Ecrou à six pans M6	
13	1	2012.0513	Turbine 50Hz	
		2012.0514	Turbine 60Hz	
14	2	1328.0102	Rondelle a bord d'arrêt A 10,2	
15	2	1010.0762	Vis six pans M 10x20	
16	1	3014.0162	Presse étoupe inox thermocouple	
17	1	3014.0163	Support de presse étoupe inox thermocouple	
18	1	3014.1000	Thermocouple, long	B1
19	1	3035.0712	Sonde à cœur	B3
20	1	3014.0326	Thermostat de sécurité 360°C	F3
21	1	2005.0302	Bonde d'évacuation cellule	
22	8	1008.0753	Vis six pans M 5x8	
23	2	8514.1017	Cadre inox de hublot d'éclairage	
24	2	5110.1022	Joint fibre avant de hublot d'éclairage	
25	2	5201.1000	Verre de hublot d'éclairage .	
26	2	5110.1023	Joint fibre arrière de hublot d'éclairage	
27	2	3024.0201	Lampe,halogène 10W/12V/300°	H1
28	2	8514.1018	Réflecteur complet pour éclairage espace de cuisson	

Garraum / Interior cabinet

Spannung / Voltage: **1 N AC 230V 50/60Hz**

Baugruppe / Group: **9** Ausgabe / Edition: **9.1.3**

Gültig ab Seriennummer / Applicable from serial. no.: **G12CB9902101015001**

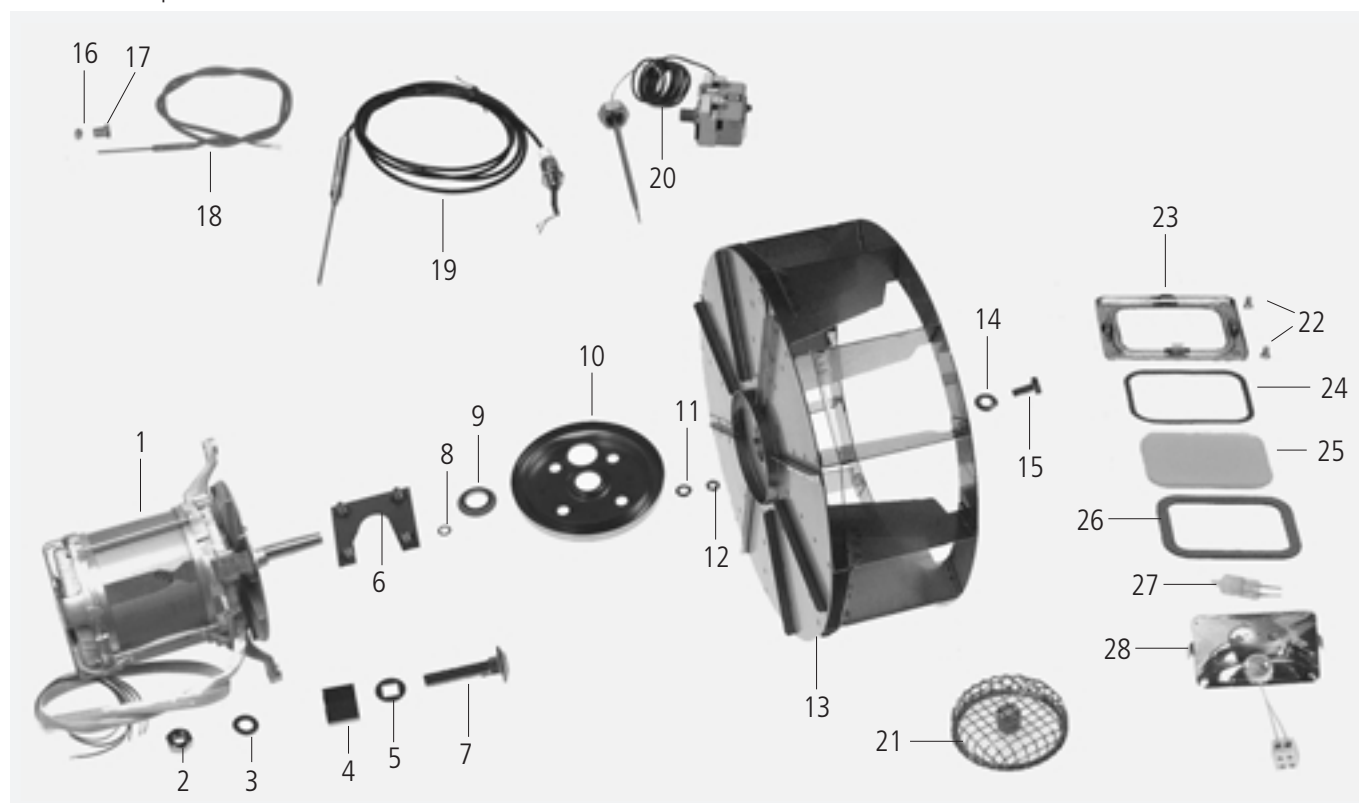


Pos.	St.	Ersatzteil Nr.	Bezeichnung	Bez.
Pos.	Pcs.	Spare part no.	Description	Sign.
-	1	8516.1358	Luftleitblech 50Hz	
		8516.1358	Luftleitblech 60Hz	
1	2	3100.1064	Lüftermotor 4/8pol 50Hz	M1
		3100.1066	Lüftermotor 4/8pol 60Hz	M1
2	8	1108.0260	Sechskantmutter M 8	
3	8	1208.0260	Federring B8	
-4	8	2120.1306	Distanzbuchse	
5	8	1315.0109	Dichtscheibe	
6	2	8514.1339	Halteplatte	
7	8	1008.1005	Schloßschraube M8x40	
8	8	1315.0101	Kupferdichtung	
9	2	5001.0207	Motorwellendichtung	
10	2	8514.1343	Dichtungsflansch für Motorwelle	
11	8	1306.0120	Unterlegscheibe A6,4	
12	8	1106.0220	Sechskantmutter M6 flach	
13	1	2012.0513	Lüfterrad 50Hz	
		2012.0514	Lüfterrad 60Hz	
14	2	1328.0102	Sperrkantscheibe A10,2	
15	2	1010.0762	Sechskantschraube M 10x20	
16	1	3014.0162	Dichtkegel für Thermoelement	
17	1	3014.0163	Stopfbuchsnippel für Thermoelement	
18	1	3014.1000	Thermoelement - lang -	B1
19	1	3035.0717ET	IQT®-Sensor	B3
20	1	3014.0326	Sicherheitstemperaturbegrenzer 360°C	F3
21	1	2005.0302	Ablaufsieb	
22	8	1008.0753	Sechskantschraube M 5x8	
23	2	8514.1017	Andrückrahmen f. Garraumbeleuchtung	
24	2	5110.1022	Dichtungsrahmen außen	
25	2	5201.1000	Glas f. Garraumbeleuchtung	
26	2	5110.1023	Dichtungsrahmen innen	
27	2	3024.0201	Halogengarraumlampe 10 W/12V/300°	H1
28	2	8514.1018	Reflektor kpl. f. Garraumbeleuchtung	

Service cuisine / Departamento de cocina

 Tension / Voltaje: **1 N AC 230V 50/60Hz**

 Unité d'assemblage / Unidad de ensamblado: **9** Edition / Edición: **9.1.3**

 Valable à compter numéro de série / Válido desde número de serie: **G12CB99101015001**


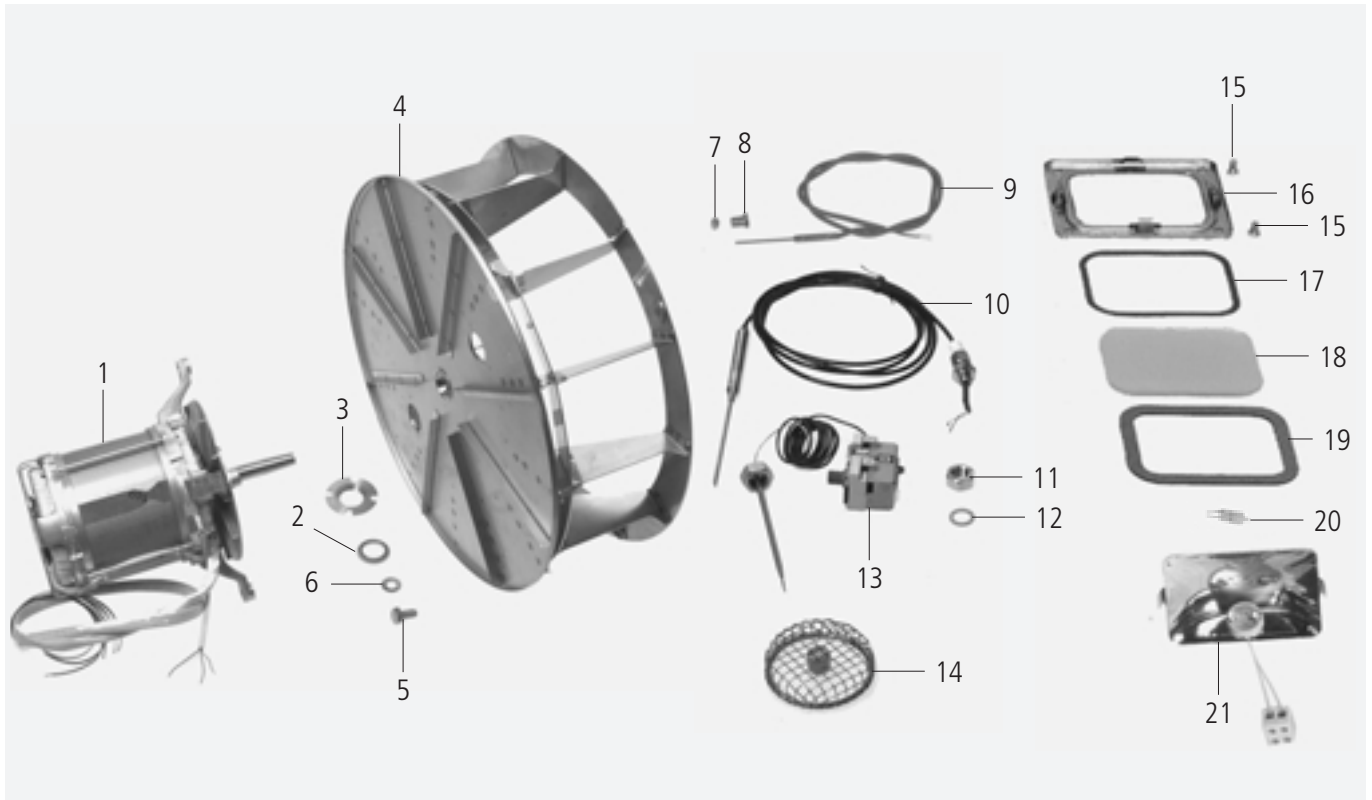
Pos.	Pcs.	Nr. Pes. dét.	Dénomination	Fig.
Pos.	Pzs.	Ino. de. pza.	Descripción	Mar.
-	1	8516.1358	Déflecteur de turbine 50Hz	
		8516.1358	Déflecteur de turbine 60Hz	
1	2	3100.1064	Moteur de ventilateur 50Hz	M1
		3100.1066	Moteur de ventilateur 60Hz	M1
2	8	1108.0260	Ecrou six pans M8	
3	8	1208.0260	Rondelle fendue B8	
-4	8	2120.1306	Bague d'entretoise, fixation du moteur	
5	8	1315.0109	Rondelle d'étanchéité	
6	2	8514.1339	Plaquette de support pour bride de garniture	
7	8	1008.1005	Boulon brut à tête bombée et collet carré	
8	8	1315.0101	Rondelle cuivre 6x10 mm	
9	2	5001.0207	Joint d'étanchéité axe moteur	
10	2	8514.1343	Flasque d'étanchéité axe moteur	
11	8	1306.0120	Rondelle A6.4	
12	8	1106.0220	Ecrou à six pans M6	
13	1	2012.0513	Turbine 50Hz	
		2012.0514	Turbine 60Hz	
14	2	1328.0102	Rondelle a bord d'arrêt A 10,2	
15	2	1010.0762	Vis six pans M 10x20	
16	1	3014.0162	Presse étoupe inox thermocouple	
17	1	3014.0163	Support de presse étoupe inox thermocouple	
18	1	3014.1000	Thermocouple, long	B1
19	1	3035.0717ET	Capteur IQT®	B3
20	1	3014.0326	Thermostat de sécurité 360°C	F3
21	1	2005.0302	Bonde d'évacuation cellule	
22	8	1008.0753	Vis six pans M 5x8	
23	2	8514.1017	Cadre inox de hublot d'éclairage	
24	2	5110.1022	Joint fibre avant de hublot d'éclairage	
25	2	5201.1000	Verre de hublot d'éclairage .	
26	2	5110.1023	Joint fibre arrière de hublot d'éclairage	
27	2	3024.0201	Lampe,halogène 10W/12V/300°	H1
28	2	8514.1018	Réflecteur complet pour éclairage espace de cuisson	

Motor und Garraum / Motor and interior cabinet

Spannung / Voltage: **3 N AC 400V 50/60Hz**

Baugruppe / Group: **9** Ausgabe / Edition: **9.1.1** Alternativ / Alternative: **3N AC 400V 50/60Hz**

Gültig ab Seriennummer / Applicable from serial. no.: **G12CA98021001**

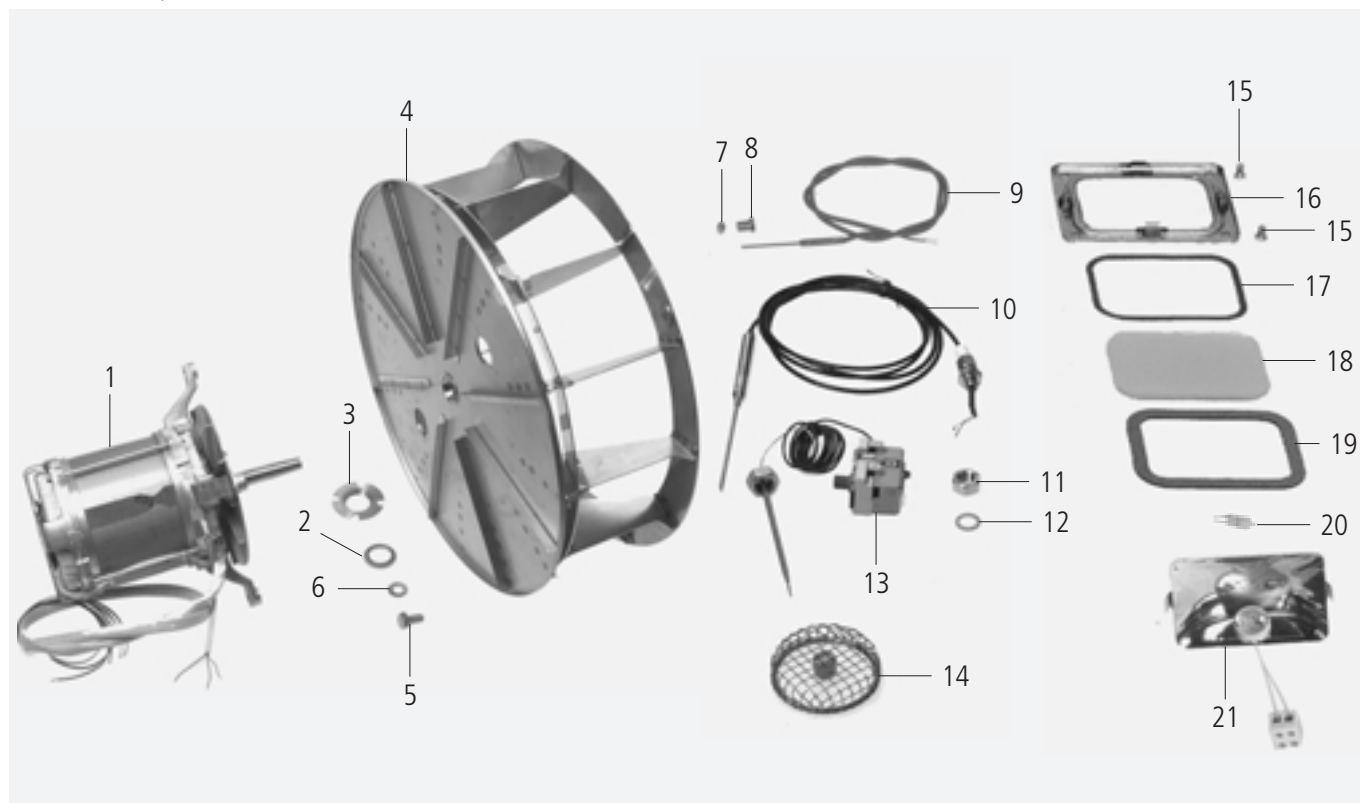


Pos.	St.	Ersatzteil Nr.	Bezeichnung	Bez.
Pos.	Pcs.	Spare part no.	Description	Sign.
-	1	8516.1313	Luftleitblech	
1	1	3100.1022	Lüftermotor 50Hz	M1
		3100.1043	Lüftermotor 60Hz	M1
-	4	1108.0260	Sechskantmutter M 8	
-	4	1208.0260	Federring B8	
2	1	5001.0207	Motorwellendichtung	
3	1	2016.0876	Dichtungsflansch für Motorwelle	
-	4	1106.0220	Sechskantmutter M6 flach	
-	4	1306.0120	Unterlegscheibe A6,4	
4	1	2012.0508	Lüfterrad 50Hz	
		2012.0509	Lüfterrad 60Hz	
5	1	1010.0762	Sechskantschraube M 10x20	
6	1	1328.0102	Sperrkantscheibe A10,2	
7	1	3014.0162	Dichtkegel für Thermoelement	
8	1	3014.0163	Stopfbuchsnippel für Thermoelement	
9	1	3014.1000	Thermoelement - lang -	B1
10	1	3035.0712	Einstechfühler	B3
11	1	1112.0110	Sechskantmutter M 10	
12	1	1315.0105	Kupferdichtring für Einstechfühler	
13	1	3014.0326	Sicherheitstemperaturbegrenzer 360°C	F3
14	1	2005.0301	Ablausieb	
15	4	1008.0753	Sechskantschraube M 5x8	
16	1	8514.1017	Andrückrahmen f. Garraumbeleuchtung	
17	1	5110.1022	Dichtungsrahmen außen	
18	1	5201.1000	Glas f. Garraumbeleuchtung	
19	1	5110.1023	Dichtungsrahmen innen	
20	1	3024.0201	Halogengarraumlampe 10 W/12V/300°	H1
21	1	8514.1018	Reflektor kpl. f. Garraumbeleuchtung	

Moteur avec service cuisine / Motor con departamento de cocina

 Tension / Voltaje: **3 N AC 400V 50/60Hz**

 Unité d'assemblage / Unidad de ensamblado: **9** Edition / Edición: **9.1.1** Alternative / Alternativa: **3N AC 400V 50/60Hz**

 Valable à compter numéro de série / Válido desde número de serie: **G12CA98021001**


Pos.	Pcs.	Nr. Pes. dét.	Dénomination	Fig.
Pos.	Pzs.	Ino. de. pza.	Descripción	Mar.
-	1	8516.1313	Défecteur de turbine	
1	1	3100.1022	Moteur de ventilateur 50Hz	M1
		3100.1043	Moteur de ventilateur 60Hz	M1
-	4	1108.0260	Ecrou six pans M8	
-	4	1208.0260	Rondelle fendue B8	
2	1	5001.0207	Joint d'étanchéité axe moteur	
3	1	2016.0876	Flasque d'étanchéité axe moteur	
-	4	1106.0220	Ecrou à six pans M6	
-	4	1306.0120	Rondelle A6.4	
4	1	2012.0508	Turbine 50Hz	
		2012.0509	Turbine 60Hz	
5	1	1010.0762	Vis six pans M 10x20	
6	1	1328.0102	Rondelle a bord d'arrêt A 10,2	
7	1	3014.0162	Presse étoupe inox thermocouple	
8	1	3014.0163	Support de presse étoupe inox thermocouple	
9	1	3014.1000	Thermocouple, long	B1
10	1	3035.0712	Sonde à cœur	B3
11	1	1112.0110	Ecrou six pans M10	
12	1	1315.0105	Rondelle torrique cuivre 10x16x1.5	
13	1	3014.0326	Thermostat de sécurité 360°C	F3
14	1	2005.0301	Bonde d'évacuation cellule	
15	4	1008.0753	Vis six pans M 5x8	
16	1	8514.1017	Cadre inox de hublot d'éclairage	
17	1	5110.1022	Joint fibre avant de hublot d'éclairage	
18	1	5201.1000	Verre de hublot d'éclairage .	
19	1	5110.1023	Joint fibre arrière de hublot d'éclairage	
20	1	3024.0201	Lampe,halogène 10W/12V/300°	H1
21	1	8514.1018	Réflecteur complet pour éclairage espace de cuisson	

Garraum / Interior cabinet

Spannung / Voltage: **3 N AC 400V 50Hz**

Baugruppe / Group: **9** Ausgabe / Edition: **9.1.2** Alternativ / Alternative: **3N AC 400V 50/60Hz**

Gültig ab Seriennummer / Applicable from serial. no.: **G12CB9902....**

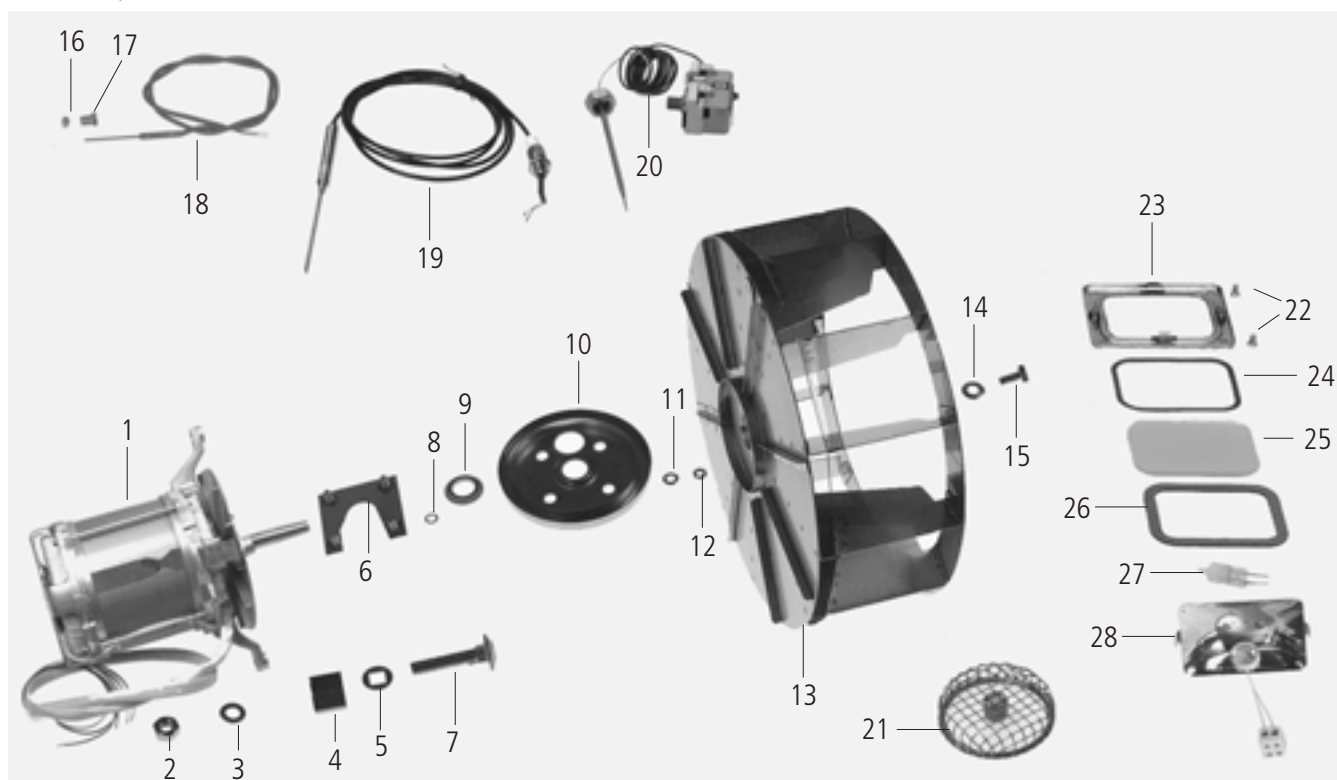


Pos.	St.	Ersatzteil Nr.	Bezeichnung	Description	Bez. Sign.
Pos.	Pcs.	Spare part no.			
-	1	8516.1358	Luftleitblech 50Hz	Air baffle 50Hz	
		8516.1358	Luftleitblech 60Hz	Air baffle 60Hz	
1	2	3100.1064	Lüftermotor 4/8pol 50Hz	Fan motor 4/4pol 50 Hz	M1
		3100.1066	Lüftermotor 4/8pol 60Hz	Fan motor 4/4pol 60 Hz	M1
2	8	1108.0260	Sechskantmutter M 8	Hexagonal nut M8	
3	8	1208.0260	Federring B8	Spring washer B8	
-4	8	2120.1306	Distanzbuchse	Spacer bushing	
5	8	1315.0109	Dichtscheibe	Form copper gasket	
6	2	8514.1339	Halteplatte	Fixing plate	
7	8	1008.1005	Schloßschraube M8x40	Screw M8x40	
8	8	1315.0101	Kupferdichtung	Copper gasket	
9	2	5001.0207	Motorwellendichtung	Motor shaft gasket type	
10	2	8514.1343	Dichtungsflansch für Motorwelle	Gasket flange for engine shaft	
11	8	1306.0120	Unterlegscheibe A6,4	Washer A6.4	
12	8	1106.0220	Sechskantmutter M6 flach	Hexagonal nut M6 flat	
13	1	2012.0513	Lüfterrad 50Hz	Fan wheel 50Hz	
		2012.0514	Lüfterrad 60Hz	Fan wheel 60Hz	
14	2	1328.0102	Sperrkantscheibe A10,2	Safety washer A10,2	
15	2	1010.0762	Sechskantschraube M 10x20	Hexagonal screw M10x20	
16	1	3014.0162	Dichtkegel für Thermoelement	Sealing cone for thermo element	
17	1	3014.0163	Stopfbuchsnippel für Thermoelement	Gasket sleeve with nipple	
18	1	3014.1000	Thermoelement - lang -	Thermocouple -long-	B1
19	1	3035.0712	Einstechfühler	Meat probe sensor	B3
20	1	3014.0326	Sicherheitstemperaturbegrenzer 360°C	Safety temperature limiter 360°C	F3
21	1	2005.0302	Ablaufsieb	Outlet sieve	
22	8	1008.0753	Sechskantschraube M 5x8	Hexagonal screw M5x8	
23	2	8514.1017	Andrückrahmen f. Garraumbeleuchtung	Press down frame for interior lighting	
24	2	5110.1022	Dichtungsrahmen außen	External gasket frame	
25	2	5201.1000	Glas f. Garraumbeleuchtung	Glass for interior lamp	
26	2	5110.1023	Dichtungsrahmen innen	Internal gasket frame	
27	2	3024.0201	Halogengarraumlampe 10 W/12V/300°	Halogen bulb 10 W/12V/300°	H1
28	2	8514.1018	Reflektor kpl. f. Garraumbeleuchtung	Reflector unit for interior lighting	

Service cuisine / Departamento de cocina

 Tension / Voltaje: **3 N AC 400V 50Hz**

 Unité d'assemblage / Unidad de ensamblado: **9** Edition / Edición: **9.1.2** Alternativ / Alternative: **3N AC 400V 50/60Hz**

 Valable à compter numéro de série / Válido desde número de serie: **G12CB9902....**


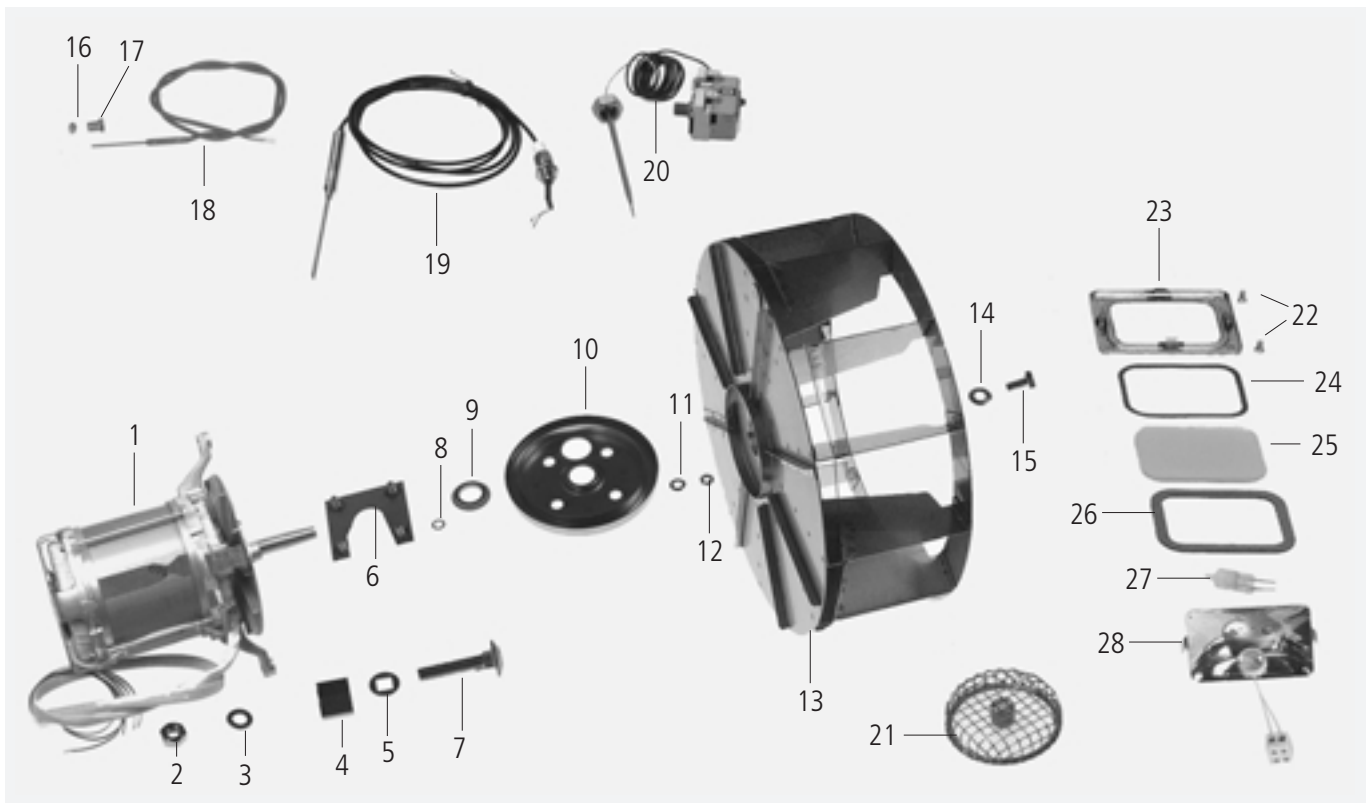
Pos.	Pcs.	Nr. Pes. dét.	Dénomination	Fig.
Pos.	Pzs.	Ino. de. pza.	Descripción	Mar.
		8516.1358	Défecteur de turbine 50Hz	
		8516.1358	Défecteur de turbine 60Hz	
1	2	3100.1064	Moteur de ventilateur 50Hz	M1
		3100.1066	Moteur de ventilateur 60Hz	M1
2	8	1108.0260	Ecrou six pans M8	
3	8	1208.0260	Rondelle fendue B8	
4	8	2120.1306	Bague d'entretoise, fixation du moteur	
5	8	1315.0109	Rondelle d'étanchéité	
6	2	8514.1339	Plaquette de support pour bride de garniture	
7	8	1008.1005	Boulon brut à tête bombée et collet carré	
8	8	1315.0101	Rondelle cuivre 6x10 mm	
9	2	5001.0207	Joint d'étanchéité axe moteur	
10	2	8514.1343	Flasque d'étanchéité axe moteur	
11	8	1306.0120	Rondelle A6.4	
12	8	1106.0220	Ecrou à six pans M6	
13	1	2012.0513	Turbine 50Hz	
		2012.0514	Turbine 60Hz	
14	2	1328.0102	Rondelle a bord d'arrêt A 10,2	
15	2	1010.0762	Vis six pans M 10x20	
16	1	3014.0162	Presse étoupe inox thermocouple	
17	1	3014.0163	Support de presse étoupe inox thermocouple	
18	1	3014.1000	Thermocouple, long	B1
19	1	3035.0712	Sonde à cœur	B3
20	1	3014.0326	Thermostat de sécurité 360°C	F3
21	1	2005.0302	Bonde d'évacuation cellule	
22	8	1008.0753	Vis six pans M 5x8	
23	2	8514.1017	Cadre inox de hublot d'éclairage	
24	2	5110.1022	Joint fibre avant de hublot d'éclairage	
25	2	5201.1000	Verre de hublot d'éclairage .	
26	2	5110.1023	Joint fibre arrière de hublot d'éclairage	
27	2	3024.0201	Lampe,halogène 10W/12V/300°	H1
28	2	8514.1018	Réflecteur complet pour éclairage espace de cuisson	

Garraum / Interior cabinet

Spannung / Voltage: **3N AC 400V 50/60Hz**

Baugruppe / Group: **9** Ausgabe / Edition: **9.1.3** Alternativ / Alternative: **3N AC 400V 50/60Hz**

Gültig ab Seriennummer / Applicable from serial. no.: **G12CB9902101015001**

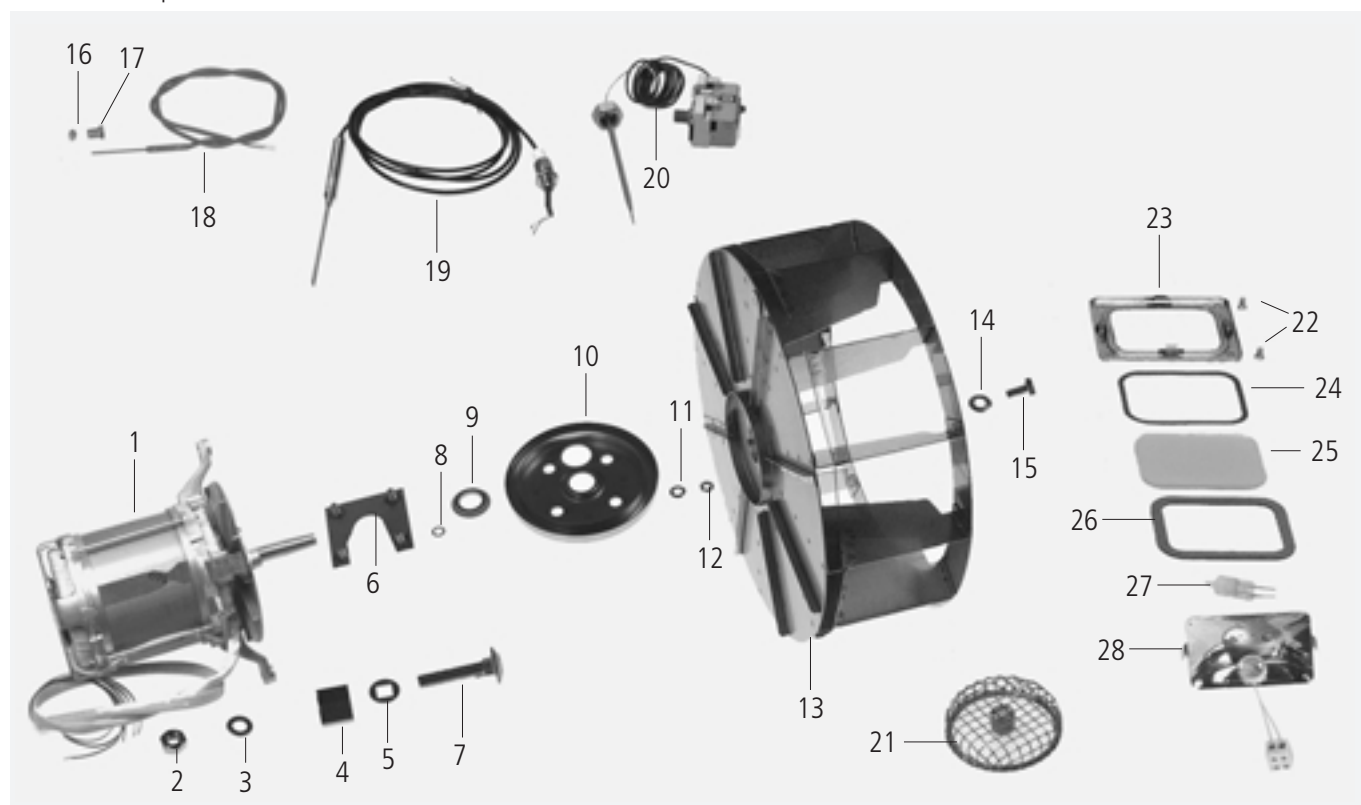


Pos.	St.	Ersatzteil Nr.	Bezeichnung	Bez.
Pos.	Pcs.	Spare part no.	Description	Sign.
-	1	8516.1358	Luftleitblech 50Hz	
		8516.1358	Luftleitblech 60Hz	
1	2	3100.1064	Lüftermotor 4/8pol 50Hz	M1
		3100.1066	Lüftermotor 4/8pol 60Hz	M1
2	8	1108.0260	Sechskantmutter M 8	
3	8	1208.0260	Federring B8	
-4	8	2120.1306	Distanzbuchse	
5	8	1315.0109	Dichtscheibe	
6	2	8514.1339	Halteplatte	
7	8	1008.1005	Schloßschraube M8x40	
8	8	1315.0101	Kupferdichtung	
9	2	5001.0207	Motorwellendichtung	
10	2	8514.1343	Dichtungsflansch für Motorwelle	
11	8	1306.0120	Unterlegscheibe A6,4	
12	8	1106.0220	Sechskantmutter M6 flach	
13	1	2012.0513	Lüfterrad 50Hz	
		2012.0514	Lüfterrad 60Hz	
14	2	1328.0102	Sperrkantscheibe A10,2	
15	2	1010.0762	Sechskantschraube M 10x20	
16	1	3014.0162	Dichtkegel für Thermoelement	
17	1	3014.0163	Stopfbuchsnippel für Thermoelement	
18	1	3014.1000	Thermoelement - lang -	B1
19	1	3035.0717ET	IQT®-Sensor	B3
20	1	3014.0326	Sicherheitstemperaturbegrenzer 360°C	F3
21	1	2005.0302	Ablaufsieb	
22	8	1008.0753	Sechskantschraube M 5x8	
23	2	8514.1017	Andrückrahmen f. Garraumbeleuchtung	
24	2	5110.1022	Dichtungsrahmen außen	
25	2	5201.1000	Glas f. Garraumbeleuchtung	
26	2	5110.1023	Dichtungsrahmen innen	
27	2	3024.0201	Halogengarraumlampe 10 W/12V/300°	H1
28	2	8514.1018	Reflektor kpl. f. Garraumbeleuchtung	

Service cuisine / Departamento de cocina

 Tension / Voltaje: **3N AC 400V 50/60Hz**

 Unité d'assemblage / Unidad de ensamblado: **9** Edition / Edición: **9.1.3** Alternativ / Alternative: **3N AC 400V 50/60Hz**

 Valable à compter numéro de série / Válido desde número de serie: **G12CB99101015001**


Pos.	Pcs.	Nr. Pes. dét.	Dénomination	Fig.
Pos.	Pzs.	Ino. de. pza.	Descripción	Mar.
-	1	8516.1358	Déflecteur de turbine 50Hz	
		8516.1358	Déflecteur de turbine 60Hz	
1	2	3100.1064	Moteur de ventilateur 50Hz	M1
		3100.1066	Moteur de ventilateur 60Hz	M1
2	8	1108.0260	Ecrou six pans M8	
3	8	1208.0260	Rondelle fendue B8	
-4	8	2120.1306	Bague d'entretoise, fixation du moteur	
5	8	1315.0109	Rondelle d'étanchéité	
6	2	8514.1339	Plaquette de support pour bride de garniture	
7	8	1008.1005	Boulon brut à tête bombée et collet carré	
8	8	1315.0101	Rondelle cuivre 6x10 mm	
9	2	5001.0207	Joint d'étanchéité axe moteur	
10	2	8514.1343	Flasque d'étanchéité axe moteur	
11	8	1306.0120	Rondelle A6.4	
12	8	1106.0220	Ecrou à six pans M6	
13	1	2012.0513	Turbine 50Hz	
		2012.0514	Turbine 60Hz	
14	2	1328.0102	Rondelle a bord d'arrêt A 10,2	
15	2	1010.0762	Vis six pans M 10x20	
16	1	3014.0162	Presse étoupe inox thermocouple	
17	1	3014.0163	Support de presse étoupe inox thermocouple	
18	1	3014.1000	Thermocouple, long	B1
19	1	3035.0717ET	Capteur IQT®	B3
20	1	3014.0326	Thermostat de sécurité 360°C	F3
21	1	2005.0302	Bonde d'évacuation cellule	
22	8	1008.0753	Vis six pans M 5x8	
23	2	8514.1017	Cadre inox de hublot d'éclairage	
24	2	5110.1022	Joint fibre avant de hublot d'éclairage	
25	2	5201.1000	Verre de hublot d'éclairage .	
26	2	5110.1023	Joint fibre arrière de hublot d'éclairage	
27	2	3024.0201	Lampe,halogène 10W/12V/300°	H1
28	2	8514.1018	Réflecteur complet pour éclairage espace de cuisson	

Garraum / Interior cabinet

Spannung / Voltage: **3N AC 400V 50/60Hz**

Baugruppe / Group: **9** Ausgabe / Edition: **9.1.4**

Gültig ab Seriennummer / Applicable from serial. no.: **G12CD0101....**



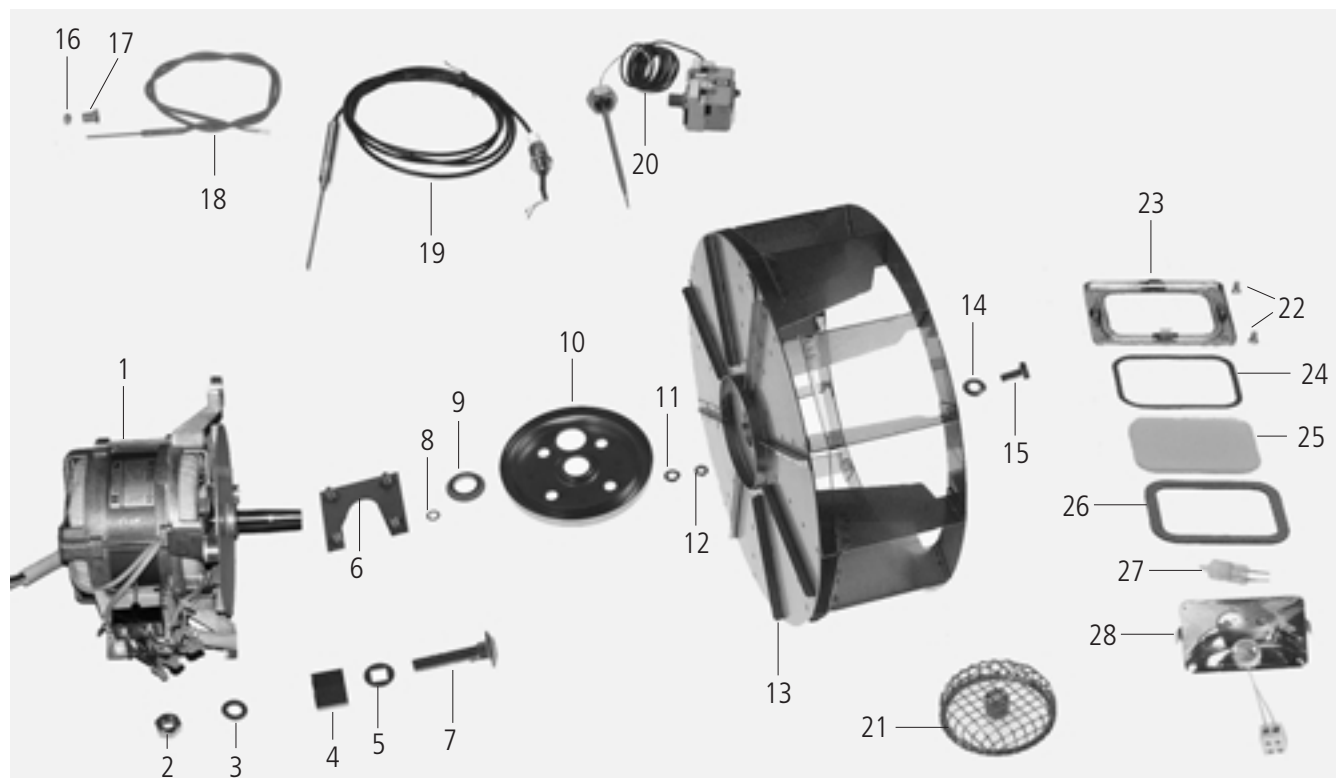
Pos.	St.	Ersatzteil Nr.	Bezeichnung	Description	Bez. Sign.
Pos.	Pcs.	Spare part no.			
1	1	3100.1081	Lüftermotor 50/60 Hz	Fan motor 4 pol 50/60 Hz	M1
2	4	1108.0260	Sechskantmutter M 8	Hexagonal nut M8	
3	4	1208.0260	Federring B8	Spring washer B8	
-4	4	2120.1306	Distanzbuchse	Spacer bushing	
5	4	1315.0109	Dichtscheibe	Form copper gasket	
6	1	8514.1339	Halteplatte	Fixing plate	
7	4	1008.1005	Schloßschraube M8x40	Screw M8x40	
8	4	1315.0101	Kupferdichtung	Copper gasket	
9	1	5001.0207	Motorwellendichtung	Motor shaft gasket type	
10	1	8514.1343	Dichtungsflansch für Motorwelle	Gasket flange for engine shaft	
11	4	1306.0120	Unterlegscheibe A6,4	Washer A6.4	
12	4	1106.0220	Sechskantmutter M6 flach	Hexagonal nut M6 flat	
13	1	2012.0514	Lüfterrad 50/60Hz	Fan wheel 50/60Hz	
14	1	1328.0102	Sperrkantscheibe A10,2	Safety washer A10,2	
15	1	1010.0762	Sechskantschraube M 10x20	Hexagonal screw M10x20	
16	1	3014.0162	Dichtkegel für Thermoelement	Sealing cone for thermo element	
17	1	3014.0163	Stopfbuchsnippel für Thermoelement	Gasket sleeve with nipple	
18	1	3014.1000	Thermoelement - lang -	Thermocouple -long-	B1
19	1	3035.0712	Einstechfühler	Meat probe sensor	B3
20	1	3014.0326	Sicherheitstemperaturbegrenzer 360°C	Safety temperature limiter 360°C	F3
21	1	2005.0302	Ablaufsieb	Outlet sieve	
22	4	1008.0753	Sechskantschraube M 5x8	Hexagonal screw M5x8	
23	1	8514.1017	Andrückrahmen f. Garraumbeleuchtung	Press down frame for interior lighting	
24	1	5110.1022	Dichtungsrahmen außen	External gasket frame	
25	1	5201.1000	Glas f. Garraumbeleuchtung	Glass for interior lamp	
26	1	5110.1023	Dichtungsrahmen innen	Internal gasket frame	
27	1	3024.0201	Halogengarraumlampe 10 W/12V/300°	Halogen bulb 10 W/12V/300°	H1
28	1	8514.1018	Reflektor kpl. f. Garraumbeleuchtung	Reflector unit for interior lighting	

Service cuisine / Departamento de cocina

Tension / Voltaje: **3N AC 400V 50/60Hz**

Unité d'assemblage / Unidad de ensamblado: **9** Edition / Edición: **9.1.4**

Valable à compter numéro de série / Válido desde número de serie: **G12CD0101....**



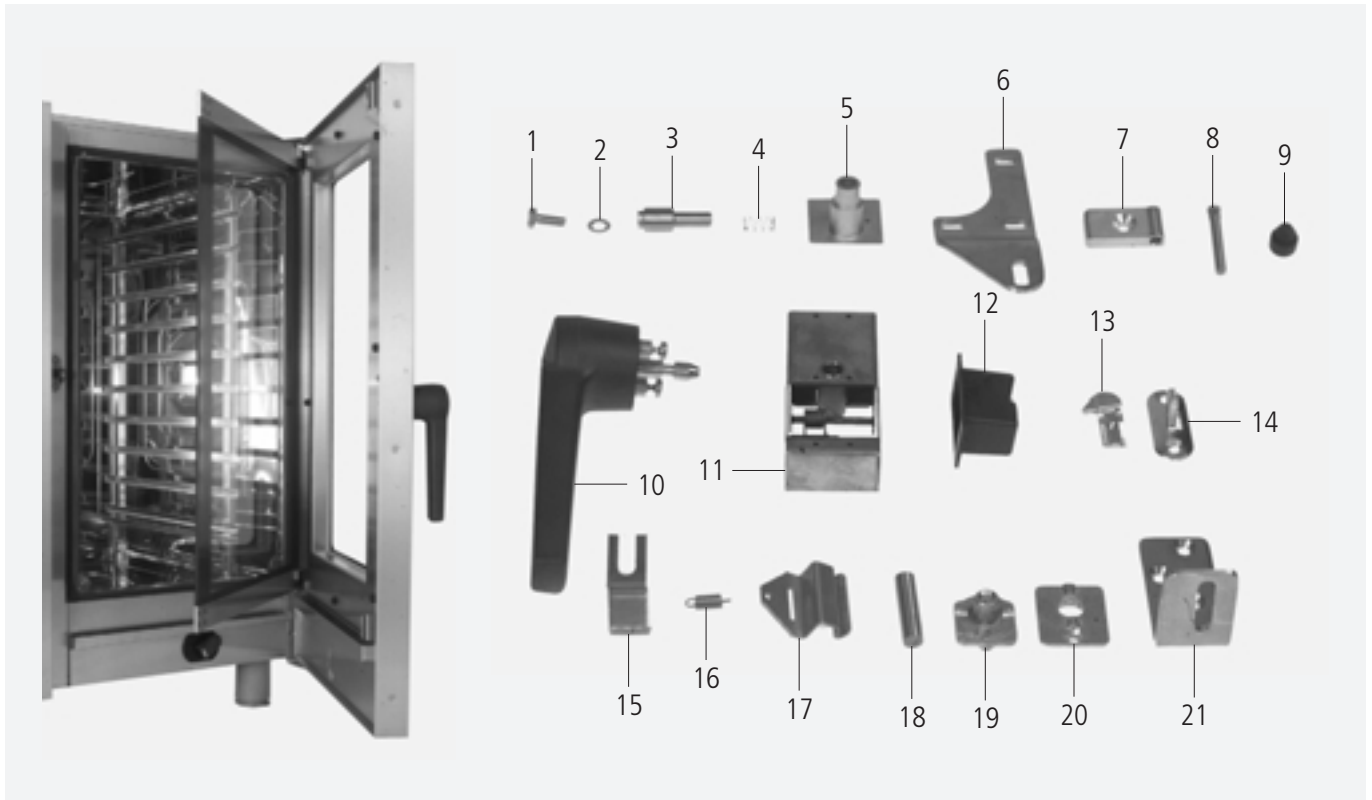
Pos.	Pcs.	Nr. Pes. dét.	Dénomination	Description	Fig. Mar.
Pos.	Pzs.	Ino. de. pza.			
1	1	3100.1081	Moteur de ventilateur 50/60 Hz	Motor ventilador 50/60 Hz	M1
2	4	1108.0260	Ecrou six pans M8	Tuerca hexagonal M 8	
3	4	1208.0260	Rondelle fendue B8	Arandela de muelle B8	
-4	4	2120.1306	Baguette d'entretoise, fixation du moteur	Casquillo distanciador de fijación del motor	
5	4	1315.0109	Rondelle d'étanchéité	Anillo abturdador	
6	1	8514.1339	Plaquette de support pour bride de garniture	Placa soporte para brida de junta	
7	4	1008.1005	Boulon brut à tête bombée et collet carré	Tornillo M8x40	
8	4	1315.0101	Rondelle cuivre 6x10 mm	Junta de cobre 6x10 mm	
9	1	5001.0207	Joint d'étanchéité axe moteur	Junta para eje de motor	
10	1	8514.1343	Flasque d'étanchéité axe moteur	Brida de junta para eje de motor	
11	4	1306.0120	Rondelle A6.4	Arandela A6.4	
12	4	1106.0220	Ecrou à six pans M6	Tuerca hexagonal M6	
13	1	2012.0514	Turbine 50760 Hz	Rodete de ventilador 50/60 Hz	
14	1	1328.0102	Rondelle a bord d'arrêt A 10,2	Arandela con canto de bloqueo A10,2	
15	1	1010.0762	Vis six pans M 10x20	Tornillo hexagonal M 10x20	
16	1	3014.0162	Presse étoupe inox thermocouple	Cono obturador de la resistencia térmica	
17	1	3014.0163	Support de presse étoupe inox thermocouple	Manguito de brida de la resistencia térmica	
18	1	3014.1000	Thermocouple, long	Elemento termoeléctrico largo	B1
19	1	3035.0712	Sonde à cœur	Sonda nucleo	B3
20	1	3014.0326	Thermostat de sécurité 360°C	Limitador de seguridad de temperatura 360°C	F3
21	1	2005.0302	Bonde d'évacuation cellule	Tamiz de salida	
22	4	1008.0753	Vis six pans M 5x8	Tornillo hexagonal M 5x8	
23	1	8514.1017	Cadre inox de hublot d'éclairage	Empulje marro métallique de la lampe	
24	1	5110.1022	Joint fibre avant de hublot d'éclairage	Junta externa de armazón	
25	1	5201.1000	Verre de hublot d'éclairage	Cristal para lámpara de cámara de cocción	
26	1	5110.1023	Joint fibre arrière de hublot d'éclairage	Junta interna de armazón	
27	1	3024.0201	Lampe, halogène 10W/12V/300°	Lámpara de halógena 10 W/12V/300°	H1
28	1	8514.1018	Réflecteur complet pour éclairage espace de cuisson	Reflector cpl. para iluminación de la cámara del horno	

Gerätetür / Door

Spannung / Voltage: **1 N AC 230V 50/60Hz**

Baugruppe / Group: **10** Ausgabe / Edition: **10.1.1**

Gültig ab Seriennummer / Applicable from serial. no.: **G12CA98021001**

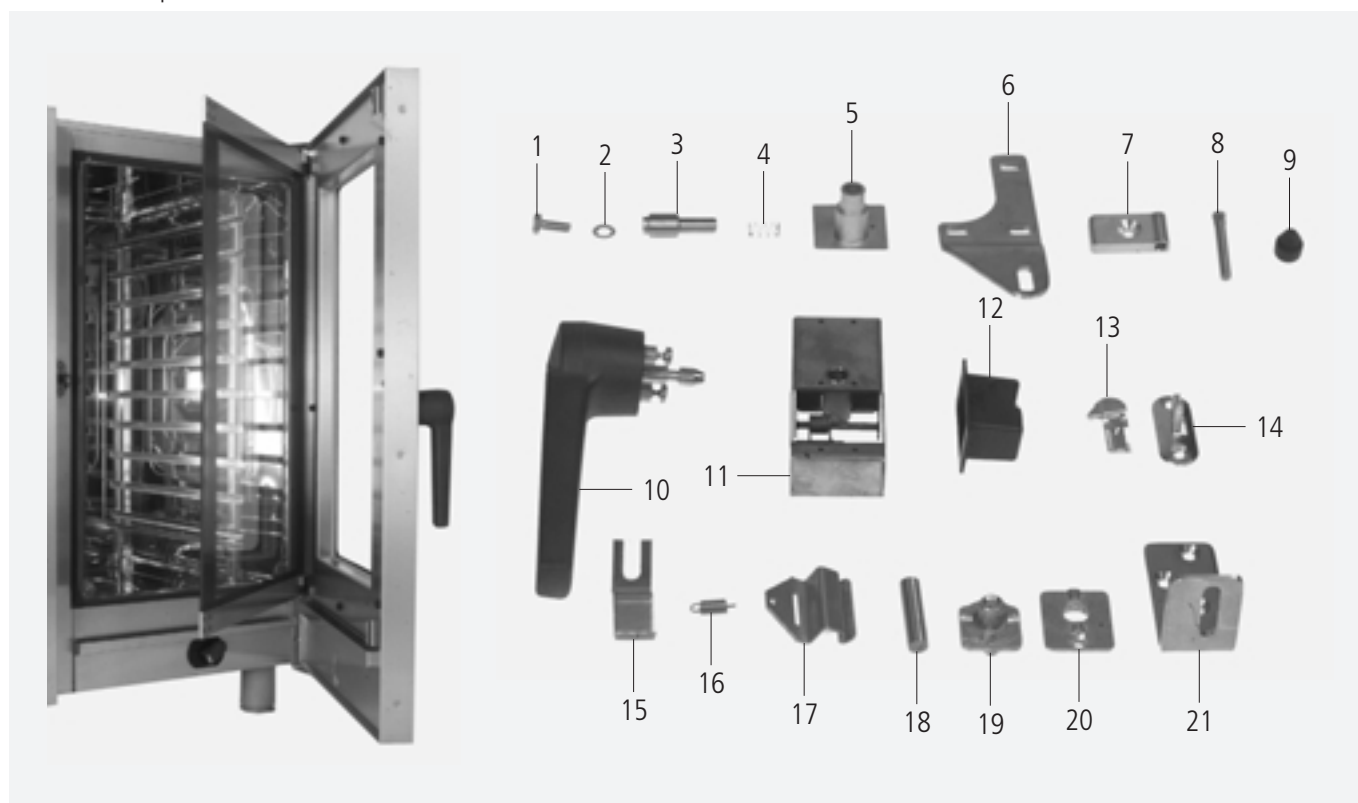


Pos.	St.	Ersatzteil Nr.	Bezeichnung	Bez.
Pos.	Pcs.	Spare part no.	Description	Sign.
-	1	8470.1302	Türe kpl.	
-	1	8474.1338	Innenglasscheibe kpl.	
-	1	5105.1022	Garraumdichtung	
1	1	1006.0761	Sechskantschraube M 6x12	
2	1	1306.0120	Unterlegscheibe A6,4	
3	1	2120.1254	Achszapfen Tür oben	
4	1	2001.0109	Druckfeder oberer Türhaltebolzen	
5	1	2940.1300	Achshülse Tür oben	
6	1	2930.1307	Türhaltewinkel oben	
-	3	1008.0200	Linsenkopfschraube mit Innensechskant	
7	1	2940.1309	Scharnier für Innenseibe	
-	2	1005.1960	Senkschraube mit Innensechskant M5x16	
8	1	2120.1258	Rändelbolzen für Türhaltescharnier	
9	1	2039.0402	Puffer für Türe	
10	1	2016.1504	Türgriff	
11	1	8474.1300	Verschluss kpl. für Tür	
12	1	2039.0340	Abdeckung f. Schloß Innenseite	
13	1	2940.1312	Kloben für Türe	
-	1	1005.2000	Sperrzahnschraube M 5x8	
14	1	2940.1313	Klobenhalter für Türe	
-	2	1006.0761	Sechskantschraube M 6x12	
15	1	2760.1396	Federhalter für Arretierung	
16	1	2002.0106	Zugfeder für Arretierung Innenglasscheibe	
17	1	2760.1395	Arretierung Innenglasscheibe	
18	1	3016.1409	Magnet rund Tischgeräte	
19	1	2940.1302	Rasthülse	
-	1	1008.0766	Sechskantschraube M8x30	
20	1	2940.1303	Rastzapfen 110°	
-	1	1005.1960	Senkschraube mit Innensechskant M5x16	
21	1	2930.1306	Türhaltewinkel unten	
-	3	1006.1960	Senkschraube mit Innensechskant M6x16	

Porte / Puerta

 Tension / Voltaje: **1 N AC 230V 50/60Hz**

 Unité d'assemblage / Unidad de ensamblado: **10** Edition / Edición: **10.1.1**

 Valable à compter numéro de série / Válido desde número de serie: **G12CA98021001**


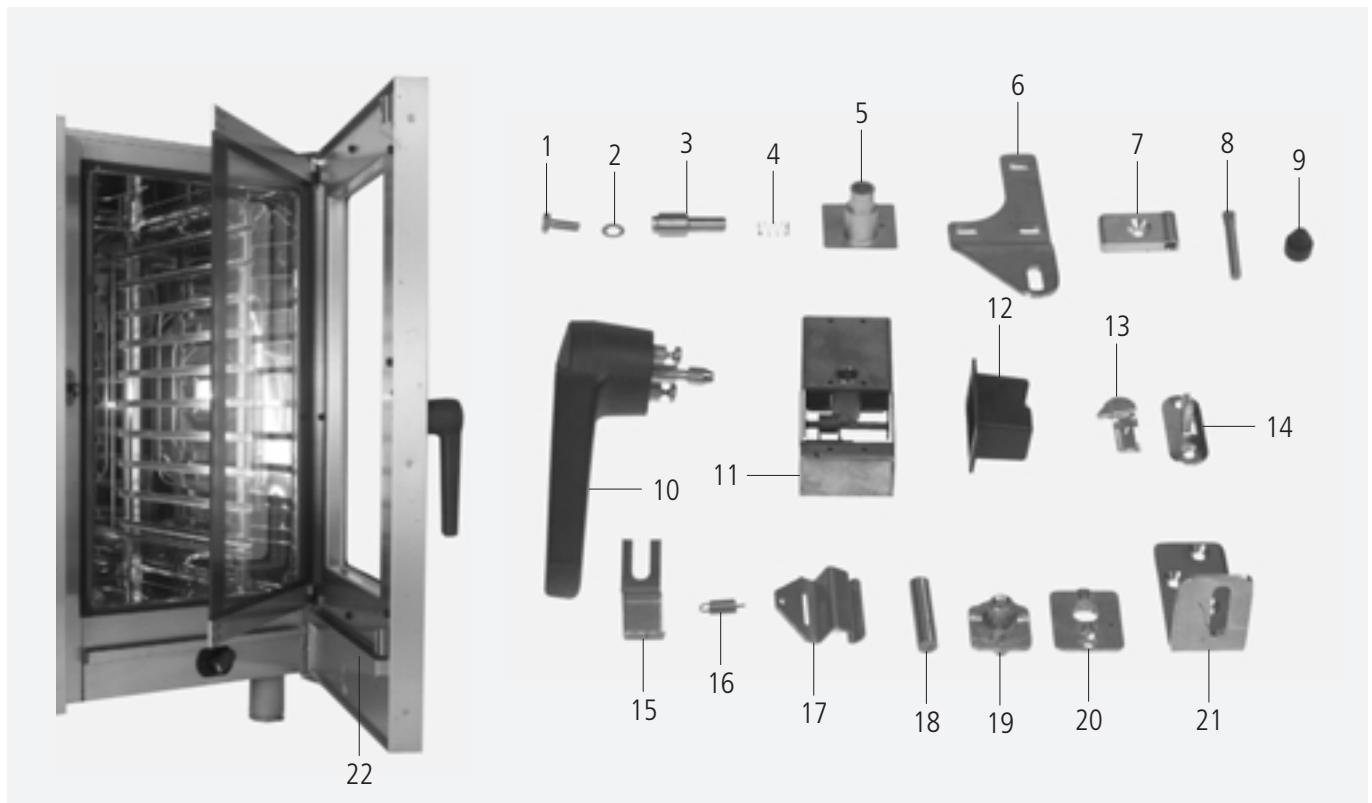
Pos.	Pcs.	Nr. Pes. dét.	Dénomination	Fig.
Pos.	Pzs.	Ino. de. pza.	Descripción	Mar.
-	1	8470.1302	Porte complète	
-	1	8474.1338	Vitre intérieure complète	
-	1	5105.1022	Joint enceinte de cuisson	
1	1	1006.0761	Vis six pans M 6x12	
2	1	1306.0120	Rondelle A6.4	
3	1	2120.1254	Tourillon porte, haut	
4	1	2001.0109	Ressort de l'axe supérieur de la porte	
5	1	2940.1300	Manchon axe porte, haut	
6	1	2930.1307	Charnière supérieure	
-	3	1008.0200	Vis à tête semi-noyée, à six pans creux	
7	1	2940.1309	Charnière de la vitre intérieure	
-	2	1005.1960	Vis à tête fraisée, à six pans creux M5x16	
8	1	2120.1258	Ecrou moleté pour charnière de porte	
9	1	2039.0402	Butée de porte	
10	1	2016.1504	Loqueteau de porte	
11	1	8474.1300	Verrouillage de porte complet	
12	1	2039.0340	Protection intérieure de loqueteau	
13	1	2940.1312	Gonds de porte	
-	1	1005.2000	Vis de fixation crantée M 5x8	
14	1	2940.1313	Support de gond pour porte	
-	2	1006.0761	Vis six pans M 6x12	
15	1	2760.1396	Support de ressort	
16	1	2002.0106	Ressort de traction	
17	1	2760.1395	Blocage pour vitre intérieure	
18	1	3016.1409	Aimant round	
19	1	2940.1302	Manchon support	
-	1	1008.0766	Vis six pans M 8x30	
20	1	2940.1303	Tourillon 110°	
-	1	1005.1960	Vis à tête fraisée, à six pans creux M5x16	
21	1	2930.1306	Support de montage de la porte, bas	
-	3	1006.1960	Vis à tête fraisée, à six pans creux M6x16	

Gerätetür / Door

Spannung / Voltage: **1 NAC 230V 50/60 Hz**

Baugruppe / Group: **10** Ausgabe / Edition: **10.1.2**

Gültig ab Seriennummer / Applicable from serial. no.: **E12CA9810....**

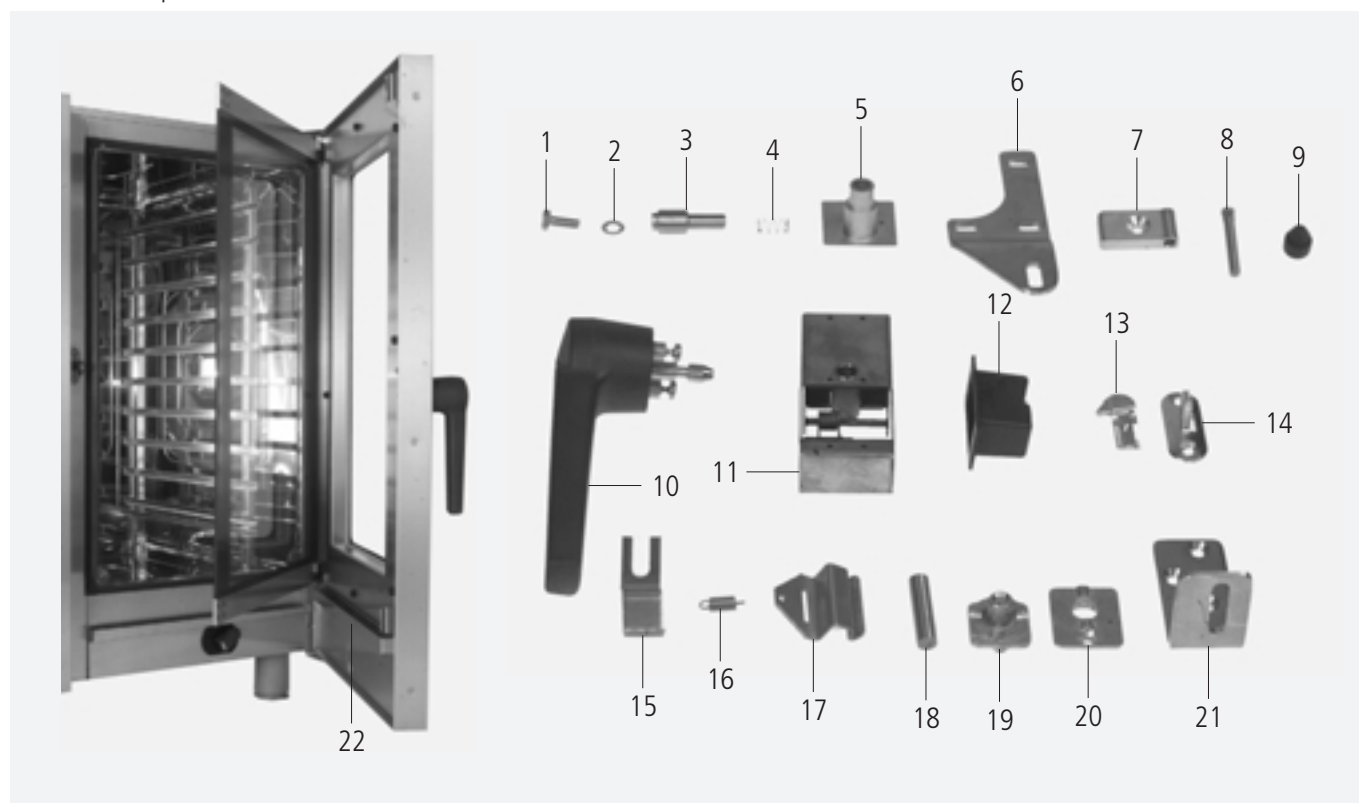


Pos.	St.	Ersatzteil Nr.	Bezeichnung	Bez.
Pos.	Pcs.	Spare part no.	Description	Sign.
-	1	8470.1302	Türe kpl.	
-	1	8474.1338	Innenglasscheibe kpl.	
-	1	5105.1022	Garraumdichtung	
1	1	1006.0761	Sechskantschraube M 6x12	
2	1	1306.0120	Unterlegscheibe A6,4	
3	1	2120.1254	Achszapfen Tür oben	
4	1	2001.0109	Druckfeder oberer Türhaltebolzen	
5	1	2940.1300	Achshülse Tür oben	
6	1	2930.1307	Türhaltewinkel oben	
-	3	1008.0200	Linsenkopfschraube mit Innensechskant	
7	1	2940.1309	Scharnier für Innenseibe	
-	2	1005.1960	Senkschraube mit Innensechskant M5x16	
8	1	2120.1258	Rändelbolzen für Türhaltescharnier	
9	1	2039.0402	Puffer für Türe	
10	1	2016.1504	Türgriff	
11	1	8474.1300	Verschluß kpl. für Tür	
12	1	2039.0340	Abdeckung f. Schloß Innenseite	
13	1	2940.1312	Kloben für Türe	
-	1	1005.2000	Sperrzahnschraube M 5x8	
14	1	2940.1313	Klobenhalter für Türe	
-	2	1006.0761	Sechskantschraube M 6x12	
15	1	2760.1396	Federhalter für Arretierung	
16	1	2002.0106	Zugfeder für Arretierung Innenglasscheibe	
17	1	2760.1395	Arretierung Innenglasscheibe	
18	1	3016.1409	Magnet rund Tischgeräte	
19	1	2940.1302	Rasthülse	
-	1	1008.0766	Sechskantschraube M8x30	
20	1	2940.1303	Rastzapfen 110°	
-	1	1005.1960	Senkschraube mit Innensechskant M5x16	
21	1	2930.1306	Türhaltewinkel unten	
-	3	1006.1960	Senkschraube mit Innensechskant M6x16	
22	1	8474.1379	Türtropfwanne kpl.	
-	1	2039.0339	Gummipuffer für Ablauf Türtropfwanne	

Porte / Puerta

 Tension / Voltaje: **1 NAC 230V 50/60 Hz**

 Unité d'assemblage / Unidad de ensamblado: **10** Edition / Edición: **10.1.2**

 Valable à compter numéro de série / Válido desde número de serie: **E12CA9810....**


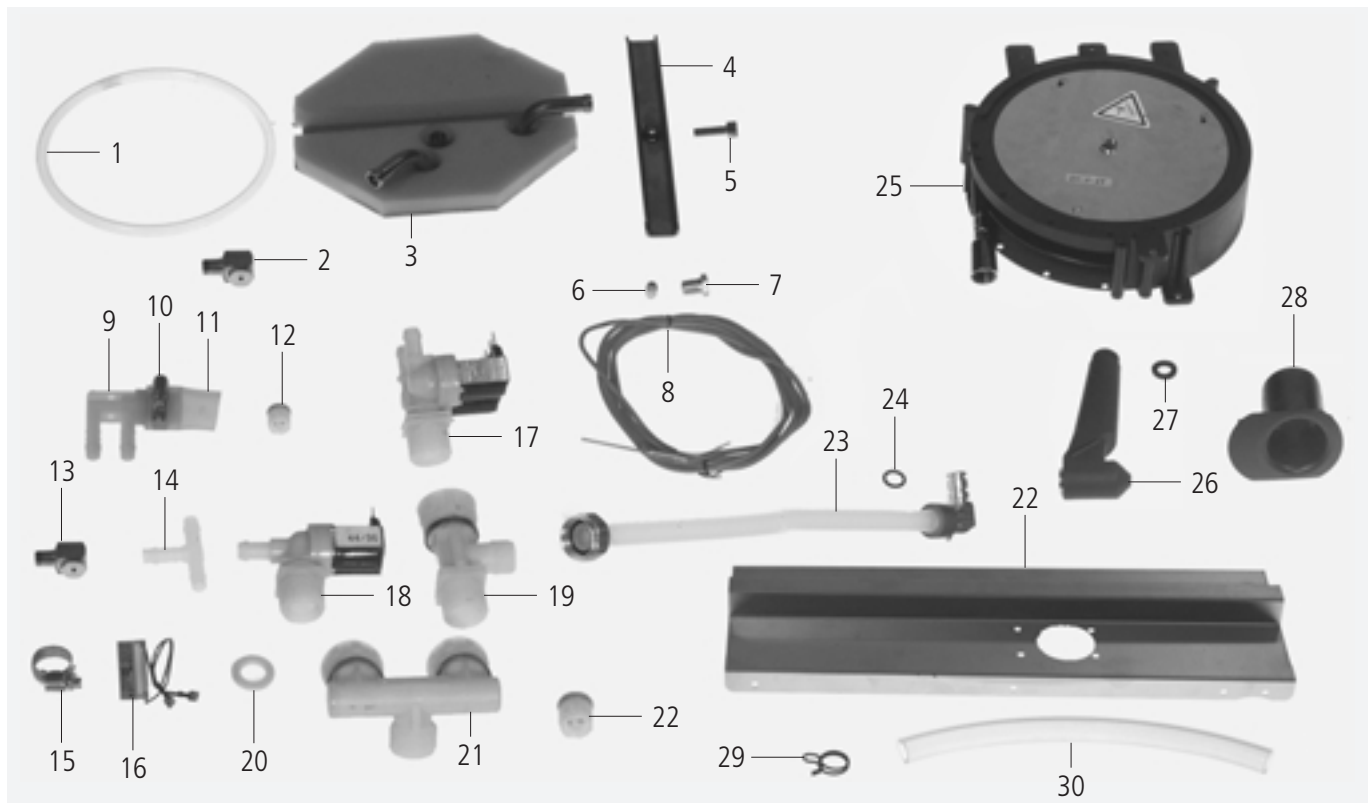
Pos.	Pcs.	Nr. Pes. dét.	Dénomination	Fig.
Pos.	Pzs.	Ino. de. pza.	Descripción	Mar.
-	1	8470.1302	Porte complète	
-	1	8474.1338	Vitre intérieure complète	
-	1	5105.1022	Joint enceinte de cuisson	
1	1	1006.0761	Vis six pans M 6x12	
2	1	1306.0120	Rondelle A6.4	
3	1	2120.1254	Tourillon porte, haut	
4	1	2001.0109	Ressort de l'axe supérieur de la porte	
5	1	2940.1300	Manchon axe porte, haut	
6	1	2930.1307	Charnière supérieure	
-	3	1008.0200	Vis à tête semi-noyée, à six pans creux	
7	1	2940.1309	Charnière de la vitre intérieure	
-	2	1005.1960	Vis à tête fraisée, à six pans creux M5x16	
8	1	2120.1258	Ecrou moleté pour charnière de porte	
9	1	2039.0402	Butée de porte	
10	1	2016.1504	Loqueteau de porte	
11	1	8474.1300	Verrouillage de porte complet	
12	1	2039.0340	Protection intérieure de loqueteau	
13	1	2940.1312	Gonds de porte	
-	1	1005.2000	Vis de fixation crantée M 5x8	
14	1	2940.1313	Support de gond pour porte	
-	2	1006.0761	Vis six pans M 6x12	
15	1	2760.1396	Support de ressort	
16	1	2002.0106	Ressort de traction	
17	1	2760.1395	Blocage pour vitre intérieure	
18	1	3016.1409	Aimant round	
19	1	2940.1302	Manchon support	
-	1	1008.0766	Vis six pans M 8x30	
20	1	2940.1303	Tourillon 110°	
-	1	1005.1960	Vis à tête fraisée, à six pans creux M5x16	
21	1	2930.1306	Support de montage de la porte, bas	
-	3	1006.1960	Vis à tête fraisée, à six pans creux M6x16	
22	1	8474.1379	Récolte-gouttes de porte	
-	1	2039.0339	Butée pour récolte-gouttes de porte	

Wasseranschluß, Handbrause / Water supply, Hand shower

Spannung / Voltage: **1 N AC 230V 50/60Hz**

Baugruppe / Group: **11** Ausgabe / Edition: **11.1.1**

Gültig ab Seriennummer / Applicable from serial. no.: **G12CA98021001**



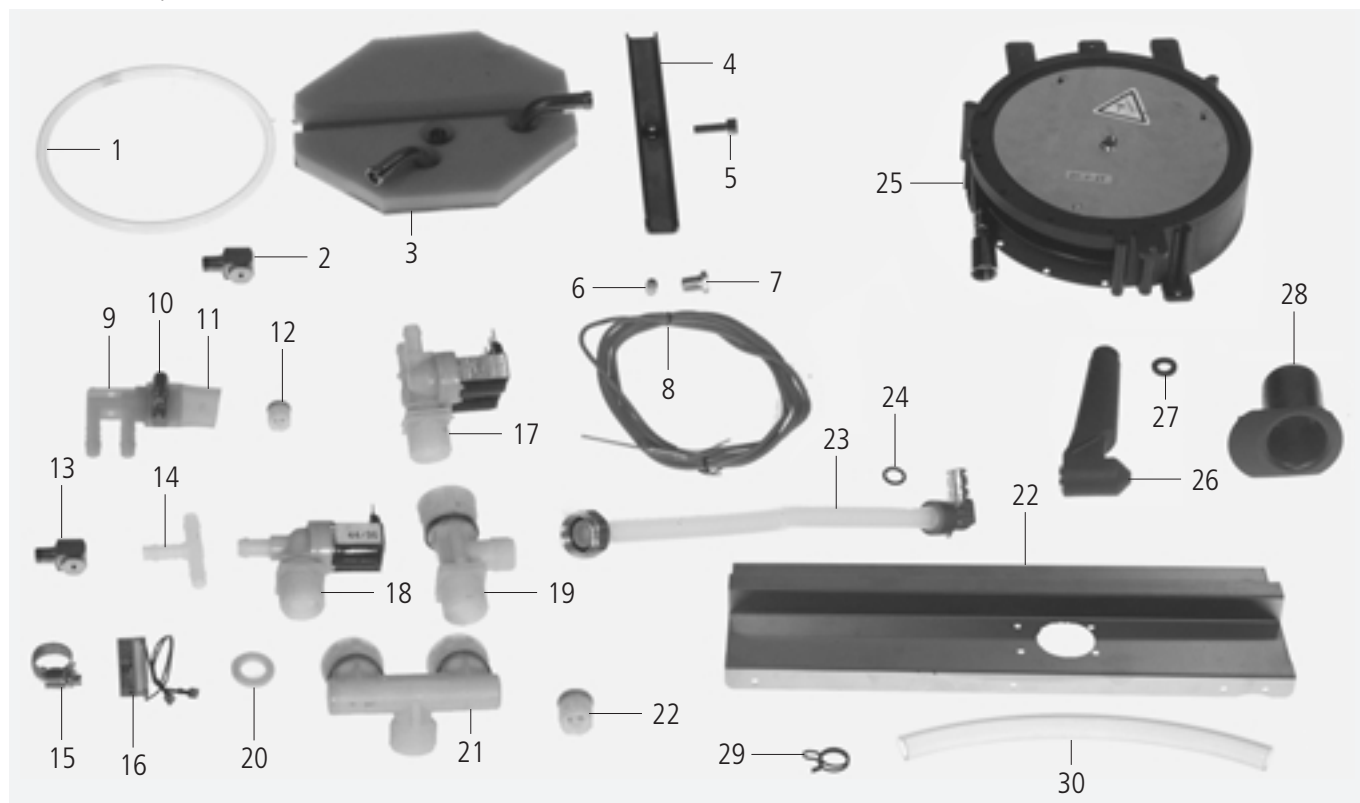
Pos.	St.	Ersatzteil Nr.	Bezeichnung	Description	Bez. Sign.
Pos.	Pcs.	Spare part no.			
-	-	2067.0050	Silikonschlauch 1m	Silicone hose 1m	
1	1	5012.0566	O-Ring Dichtung Ablöschkasten	O-Ring gasket quenching chamber	
2	1	2016.0935	Ablöschdüse 2,3 l/min	Quenching nozzle 2.3 l/min.	
3	1	8666.1318	Flansch Ablöschkasten	Flange quenching chamber	
4	1	1008.0752	Sechskantschraube M5x10	Hexagonal screw M5x10	
5	1	2715.1320	Spannbügel für Revisionsdeckel Ablöschkasten	Cross bar for cover quenching box	
6	1	3014.0162	Dichtkegel für Thermoelement	Sealing cone for thermo element	
7	1	3014.0163	Stopfbuchsnippel für Thermoelement	Gasket sleeve with nipple	
8	1	3014.1005	Thermoelement 2150mm lang	Thermocouple 2150mm long	B2
9	1	2062.0332	Aufnahme Belüftungsventil Dampfgenerator	Receptacle ventilation valve steam generat.	
10	2	2066.0506	Schlauchschnelle 20-32mm	Hose clamp 20-32mm	
11	1	2112.1310	Formschlauch Belüftung Dampfgenerator	Form hose ventilation steam generator	
12	1	2069.0108	Belüftungsventil Dampfgenerator	Ventilation valve steam generator	
13	1	2035.0111	Zugendüse für Beschwadung	Moistening nozzle	
14	1	2062.0302	T-Stück TS10	T-piece TS 10	
15	8	2066.0205	Schlauchschnelle 12-18mm	Hose clamp 12-18mm	
16	3	3035.0508	RC-Glied	RC-link	C7-C9
17	1	3002.0330	Doppelmagnetventil kpl. 220-240V	Double solenoid valve unit 220-240V	Y1,Y3
18	1	3002.0331	Einfachmagnetventil kpl. 220-240V	Single solenoid valve unit 220-240V	Y2
19	1	8664.1300	T-Fitting Anschluss Handbrause	T-fitting handshower connection	
20	3	5110.1024	Dichtung für Verschraubung G 3/4"	Gasket for G3/4" threaded joint	
21	1	8664.1301	Brückenfitting 3/4" Wasseranschluss	Water connection fitting 3/4"	
22	1	1900.0200	Schmutzsieb für Magnetventil	Strainer for solenoid valve	
23	1	2062.0328	Anschlußrohr Schlauchroller	Connecting pipe hand shower	
24	2	2060.0228	O-Ring für Brauseschlauch	O-ring for shower hose	
25	1	8655.2021	Schlauchroller	Handshower roll guide	
26	1	2060.1000	Handbrause	Hand shower	
27	1	5012.0539	Dichtung für Verschraubung G 1/2"	Gasket for G1/2" threaded joint	
28	1	2060.1210	Tulpe für Handbrause	Tulip for handshower	
29	2	2066.0525	Schlauchklemme 22,1mm	Hose clamp 22,1mm	
30	1	2110.1002	Silikonschlauch d15x3	Silicone hose d15x3	

Raccordement à l'eau, combiné de douche / Abastecimiento de agua, aparato de ducha

Tension / Voltaje: **1 N AC 230V 50/60Hz**

Unité d'assemblage / Unidad de ensamblado: **11** Edition / Edición: **11.1.1**

Valable à compter numéro de série / Válido desde número de serie: **G12CA98021001**



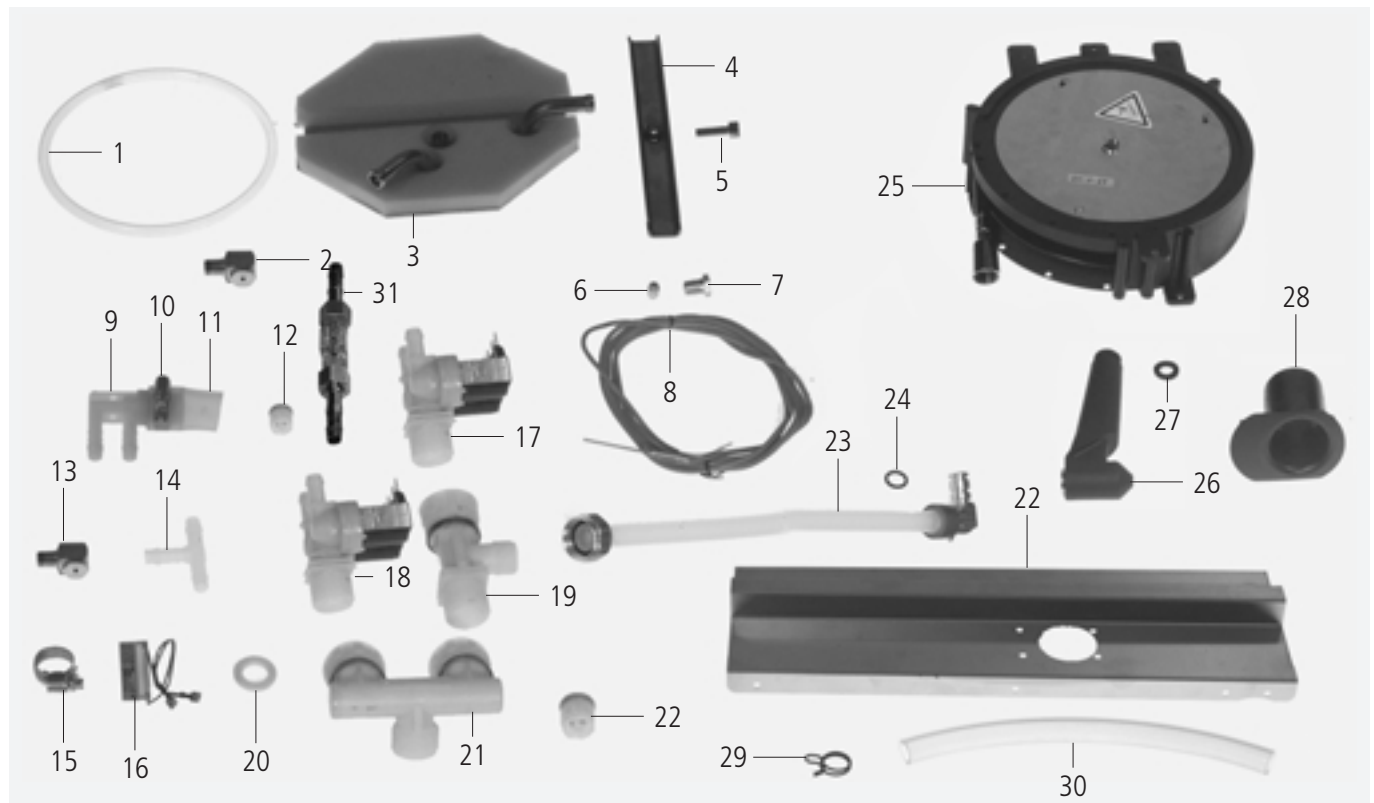
Pos.	Pcs.	Nr. Pes. dét.	Dénomination	Fig.
Pos.	Pzs.	Ino. de. pza.	Descripción	Mar.
-	-	2067.0050	Tuyau silicone 1M	
1	1	5012.0566	Joint torique, chambre d'extinction	
2	1	2016.0935	Gicleur de destruction vapeur 2.3 l/mm	
3	1	8666.1318	Bride, chambre d'extinction	
4	1	1008.0752	Vis six pans M5x10	
5	1	2715.1320	Fixation pour trappe de visite	
6	1	3014.0162	Presse étoupe	
7	1	3014.0163	Support de presse étoupe	
8	1	3014.1005	Thermocouple 2150mm long	B2
9	1	2062.0332	Collecteur soupape décharge génér. vapeur	
10	2	2066.0506	Collier serflex 20-32mm	
11	1	2112.1310	Flexible décharge générateur vapeur	
12	1	2069.0108	Soupape décharge générateur vapeur	
13	1	2035.0111	Jet pour aspersion d'eau sur le chauffage	
14	1	2062.0302	Pièce en T TS 10	
15	8	2066.0205	Collier serflex 12-18mm	
16	3	3035.0508	Membre RG	C7-C9
17	1	3002.0330	Electrovanne double 220-240V	Y1,Y3
18	1	3002.0331	Electrovanne simple 220-240V	Y2
19	1	8664.1300	Raccord T, pour douchette	
20	3	5110.1024	Joint pour raccord 3/4"	
21	1	8664.1301	Raccord T, alimentation en eau	
22	1	1900.0200	Tamis pour électrovannes	
23	1	2062.0328	Tubulure de raccordement	
24	2	2060.0228	Joint torrique	
25	1	8655.2021	Enrouleur flexible	
26	1	2060.1000	Douchette	
27	1	5012.0539	Joint pour raccord visse 1/2"	
28	1	2060.1210	Tulipe pour douchette	
29	2	2066.0525	Collier 22,1mm	
30	1	2110.1002	Flexible silicone d15x3	

Wasseranschluß, Handbrause / Water supply, Hand shower

Spannung / Voltage: **1 N AC 230V 50/60Hz**

Baugruppe / Group: **11** Ausgabe / Edition: **11.1.2**

Gültig ab Seriennummer / Applicable from serial. no.: **G12CC0003....**

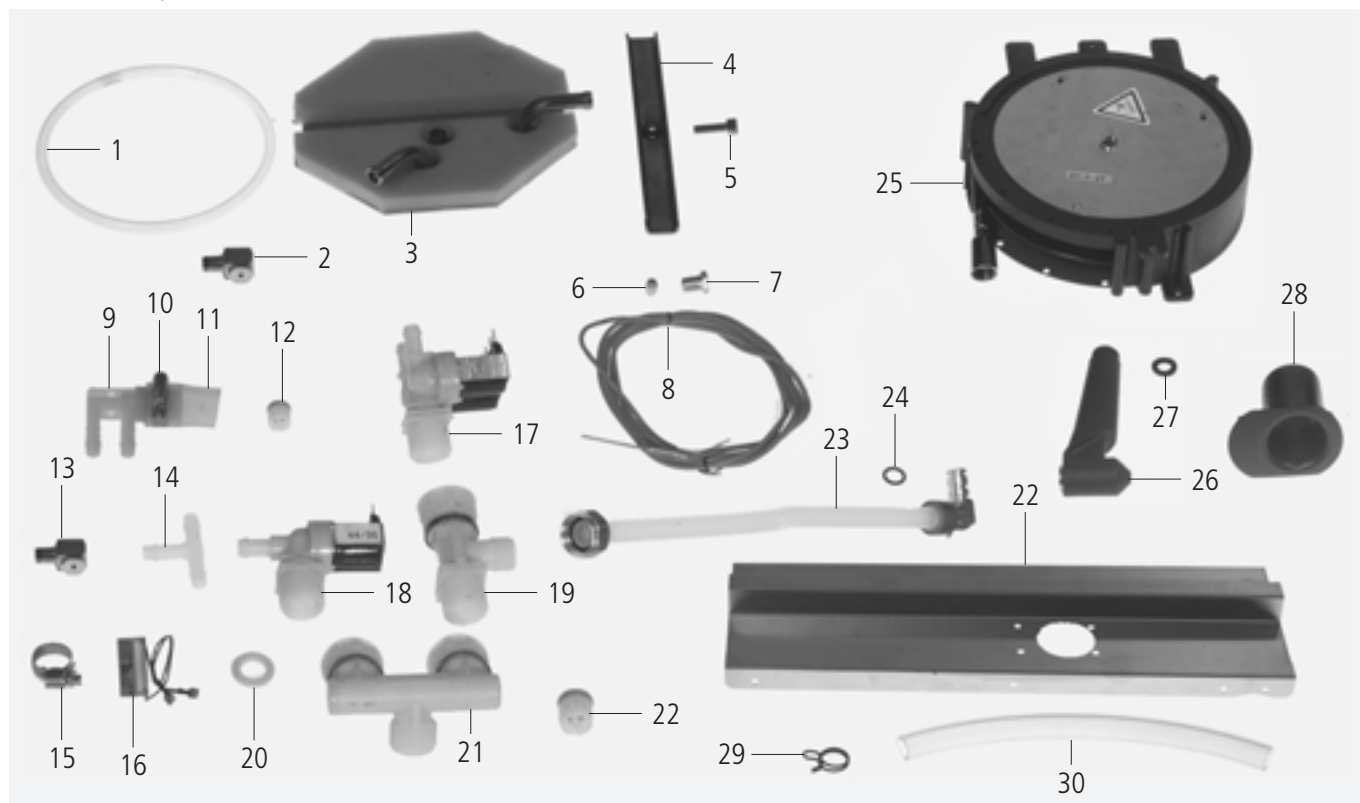


Pos.	St.	Ersatzteil Nr.	Bezeichnung	Description	Bez. Sign.
Pos.	Pcs.	Spare part no.			
-	-	2067.0050	Silikonschlauch 1m	Silicone hose 1m	
1	1	5012.0566	O-Ring Dichtung Ablöschkasten	O-Ring gasket quenching chamber	
2	1	2016.0935	Ablöschdüse 2,3 l/min	Quenching nozzle 2.3 l/min.	
3	1	8666.1318	Flansch Ablöschkasten	Flange quenching chamber	
4	1	1008.0752	Sechskantschraube M5x10	Hexagonal screw M5x10	
5	1	2715.1320	Spannbügel für Revisionsdeckel Ablöschkasten	Cross bar for cover quenching box	
6	1	3014.0162	Dichtkegel für Thermoelement	Sealing cone for thermo element	
7	1	3014.0163	Stopfbuchsnippel für Thermoelement	Gasket sleeve with nipple	
8	1	3014.1005	Thermoelement 2150mm lang	Thermocouple 2150mm long	B2
9	1	2062.0332	Aufnahme Belüftungsventil Dampfgenerator	Receptacle ventilation valve steam generat.	
10	2	2066.0506	Schlauchschnelle 20-32mm	Hose clamp 20-32mm	
11	1	2112.1310	Formschlauch Belüftung Dampfgenerator	Form hose ventilation steam generator	
12	1	2069.0108	Belüftungsventil Dampfgenerator	Ventilation valve steam generator	
13	1	2035.0111	Zugendüse für Beschwadung	Moistening nozzle	
14	1	2062.0302	T-Stück TS10	T-piece TS 10	
15	8	2066.0205	Schlauchschnelle 12-18mm	Hose clamp 12-18mm	
16	3	3035.0508	RC-Glied	RC-link	C7-C9
17	1	3002.0330	Doppelmagnetventil kpl. 220-240V	Double solenoid valve unit 220-240V	Y1,Y3
18	1	3002.0330	Doppelmagnetventil kpl. 220-240V	Double solenoid valve unit 220-240V	Y2,Y6
19	1	8664.1300	T-Fitting Anschluss Handbrause	T-fitting handshower connection	
20	3	5110.1024	Dichtung für Verschraubung G 3/4"	Gasket for G3/4" threaded joint	
21	1	8664.1301	Brückenfitting 3/4" Wasseranschluss	Water connection fitting 3/4"	
22	1	1900.0200	Schmutzsieb für Magnetventil	Strainer for solenoid valve	
23	1	2062.0328	Anschlußrohr Schlauchroller	Connecting pipe hand shower	
24	2	2060.0228	O-Ring für Brauseschlauch	O-ring for shower hose	
25	1	8655.2021	Schlauchroller	Handshower roll guide	
26	1	2060.1000	Handbrause	Hand shower	
27	1	5012.0539	Dichtung für Verschraubung G 1/2"	Gasket for G1/2" threaded joint	
28	1	2060.1210	Tulpe für Handbrause	Tulip for handshower	
29	2	2066.0525	Schlauchklemme 22,1mm	Hose clamp 22,1mm	
30	1	2110.1002	Silikonschlauch d15x3	Silicone hose d15x3	
31	1	3017.1050	Durchflusssensor	Sensor water quantity	S8

Raccordement à l'eau, combiné de douche / Abastecimiento de agua, aparato de ducha

 Tension / Voltaje: **1 N AC 230V 50/60Hz**

 Unité d'assemblage / Unidad de ensamblado: **11** Edition / Edición: **11.1.2**

 Valable à compter numéro de série / Válido desde número de serie: **G12CC0003....**


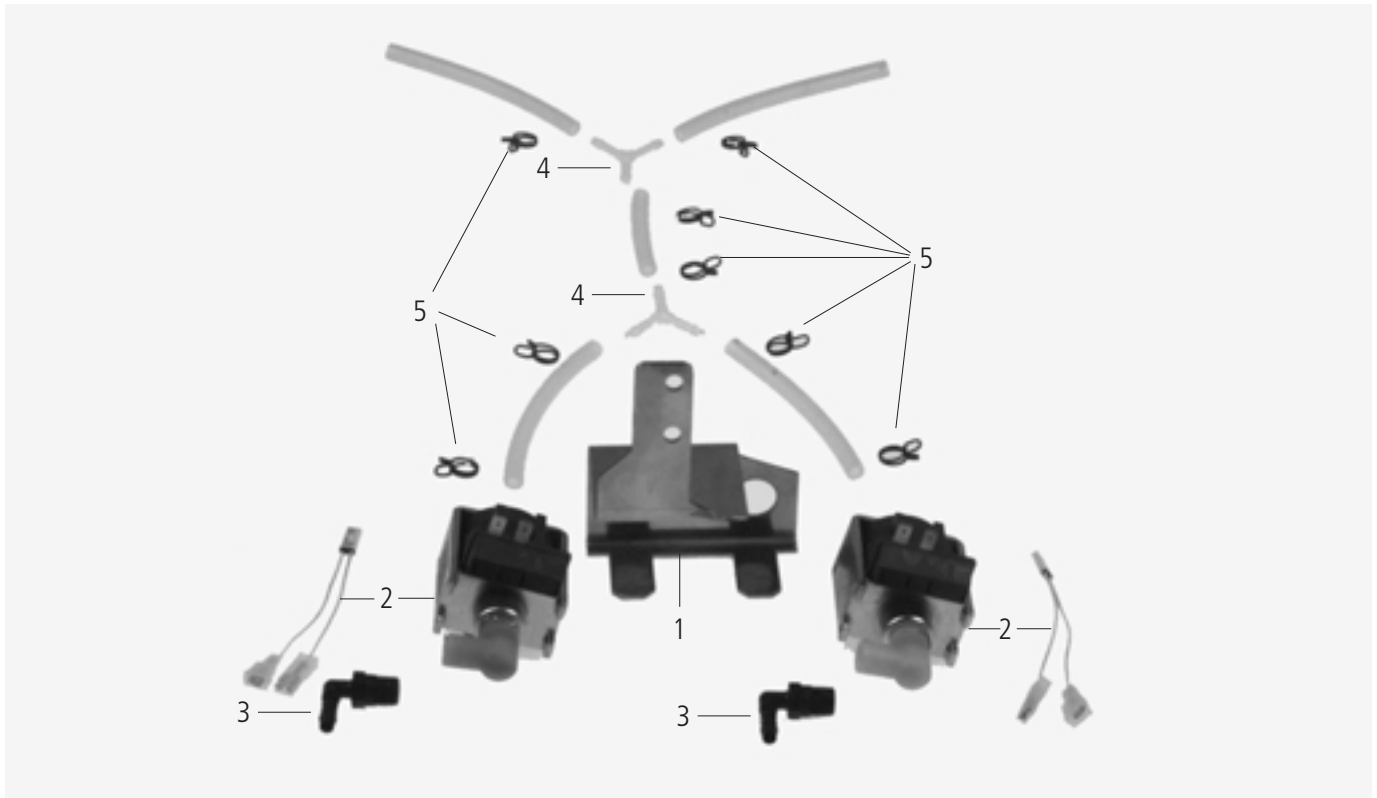
Pos.	Pcs.	Nr. Pes. dét.	Dénomination	Fig.
Pos.	Pzs.	Ino. de. pza.	Descripción	Mar.
-	-	2067.0050	Tuyau silicone 1M	
1	1	5012.0566	Joint torique, chambre d'extinction	
2	1	2016.0935	Gicleur de destruction vapeur 2.3 L/mm	
3	1	8666.1318	Bride, chambre d'extinction	
4	1	1008.0752	Vis six pans M5x10	
5	1	2715.1320	Fixation pour trappe de visite	
6	1	3014.0162	Presse étoupe	
7	1	3014.0163	Support de presse étoupe	
8	1	3014.1005	Thermocouple 2150mm long	B2
9	1	2062.0332	Collecteur soupape décharge génér. vapeur	
10	2	2066.0506	Collier serflex 20-32mm	
11	1	2112.1310	Flexible décharge générateur vapeur	
12	1	2069.0108	Soupape décharge générateur vapeur	
13	1	2035.0111	Jet pour aspersion d'eau sur le chauffage	
14	1	2062.0302	Pièce en T TS 10	
15	8	2066.0205	Collier serflex 12-18mm	
16	3	3035.0508	Membre RG	C7-C9
17	1	3002.0330	Electrovanne double 220-240V	Y1,Y3
18	1	3002.0331	Electrovanne simple 220-240V	Y2,Y6
19	1	8664.1300	Raccord T, pour douchette	
20	3	5110.1024	Joint pour raccord 3/4"	
21	1	8664.1301	Raccord T, alimentation en eau	
22	1	1900.0200	Tamis pour électrovannes	
23	1	2062.0328	Tubulure de raccordement	
24	2	2060.0228	Joint torrique	
25	1	8655.2021	Enrouleur flexible	
26	1	2060.1000	Douchette	
27	1	5012.0539	Joint pour raccord visse 1/2"	
28	1	2060.1210	Tulipe pour douchette	
29	2	2066.0525	Collier 22,1mm	
30	1	2110.1002	Flexible silicone d15x3	
31	1	3017.1050	Capteur d'écoulement	S8

Pumpe / Pump

Spannung / Voltage: **3 N AC 400V 50Hz**

Baugruppe / Group: **11** Ausgabe / Edition: **11.2.1**

Gültig ab Seriennummer / Applicable from serial. no.: **G12CC0003....**



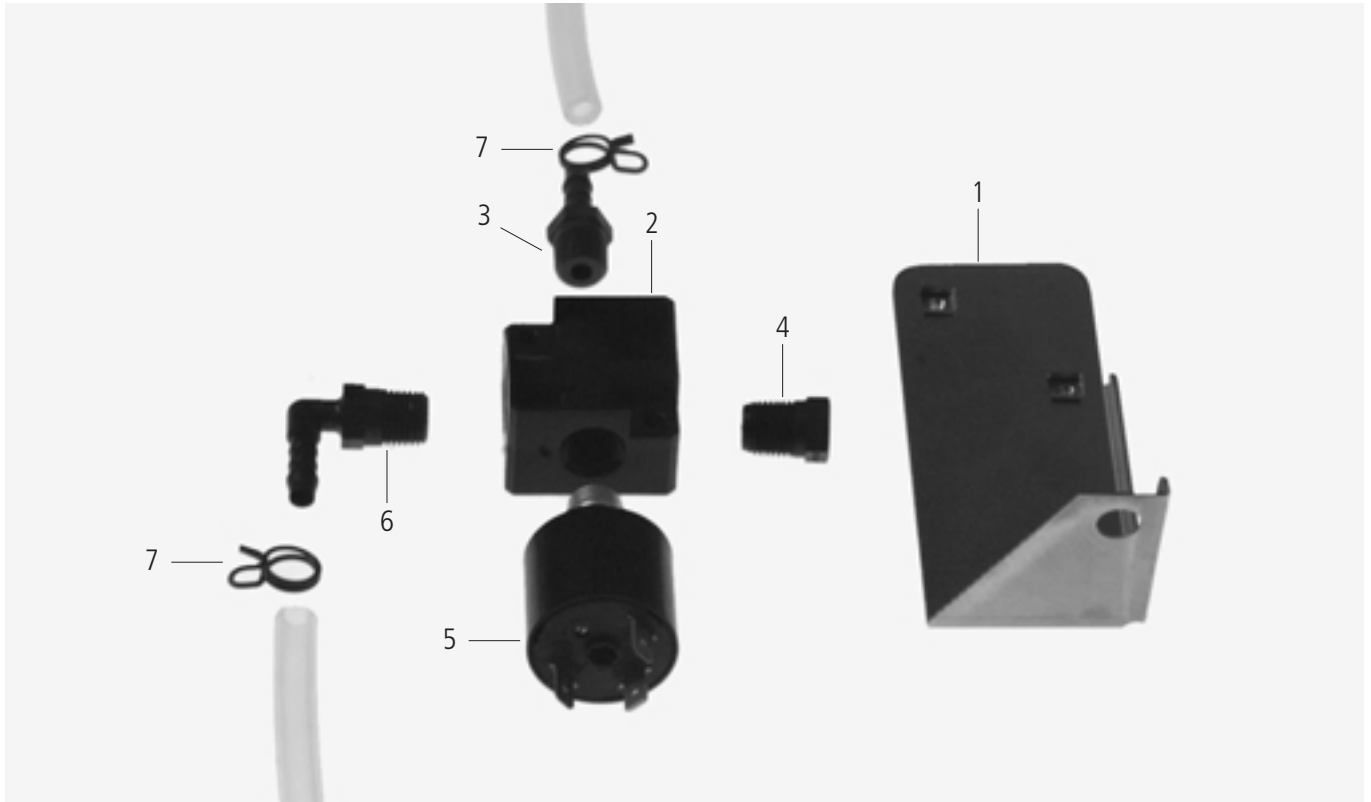
Pos.	St.	Ersatzteil Nr.	Bezeichnung	Description	Bez. Sign.
Pos.	Pcs.	Spare part no.			
	-	2110.1029	Silikonschlauch 1m	Silicone hose 1m	
1	1	2717.1303	Halteplatte Gasgeräte	Mounting plate gas units	
	1	8664.1347	Halteplatte Elektrogeräte	Mounting plate electro units	
2	2	3002.1003	Pumpe	pump	M7/7.1
3	2	2062.0339	Winkel Einschraubstutzen 1/8"	Elbow screw joint 1/8"	
4	2	2062.0338	Y-Stück	Y-piece	
5	8	2066.0533	Schlauchklemme	Hose clamp	

Verteiler / Distributor

Spannung / Voltage: **3 N AC 400V 50Hz**

Baugruppe / Group: **11** Ausgabe / Edition: **11.4.1**

Gültig ab Seriennummer / Applicable from serial. no.: **G12CC0003....**

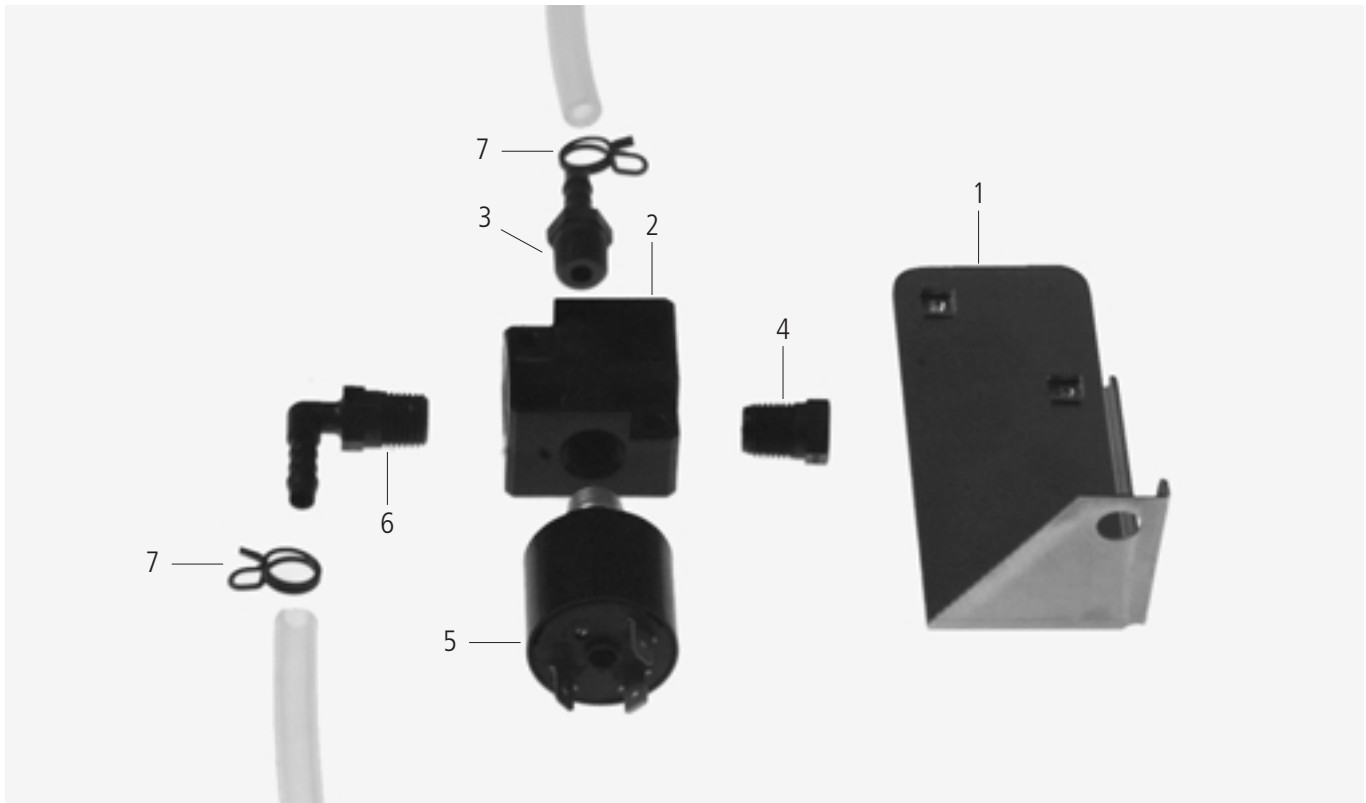


Pos.	St.	Ersatzteil Nr.	Bezeichnung	Description	Bez. Sign.
Pos.	Pcs.	Spare part no.			
1	1	2717.1301	Halteplatte Verteilung	Mounting plate for distributor	
2	1	2062.0343	Wandkreuzstück	Distribution manifold	
3	1	2062.0341	Gerader-Einschraubstutzen 1/4"	Straight screw joint 1/4"	
4	1	2062.0346	Blindstopfen	Blind plug	
5	1	3016.1418	Druckschalter	Pressure switch	P4
6	1	2062.0340	Winkel-Einschraubstutzen 1/4"	Elbow screw joint 1/4"	
7	2	2066.0532	Schlauchklemme Ø 11,9	Hose clamp Ø 11,9	

Tubulure de distribution/Tubuladura en cruz

 Tension / Voltaje: **3 N AC 400V 50Hz**

 Unité d'assemblage / Unidad de ensamblado: **11** Edition / Edición: **11.4.1**

 Valable à compter numéro de série / Válido desde número de serie: **G12CC0003....**


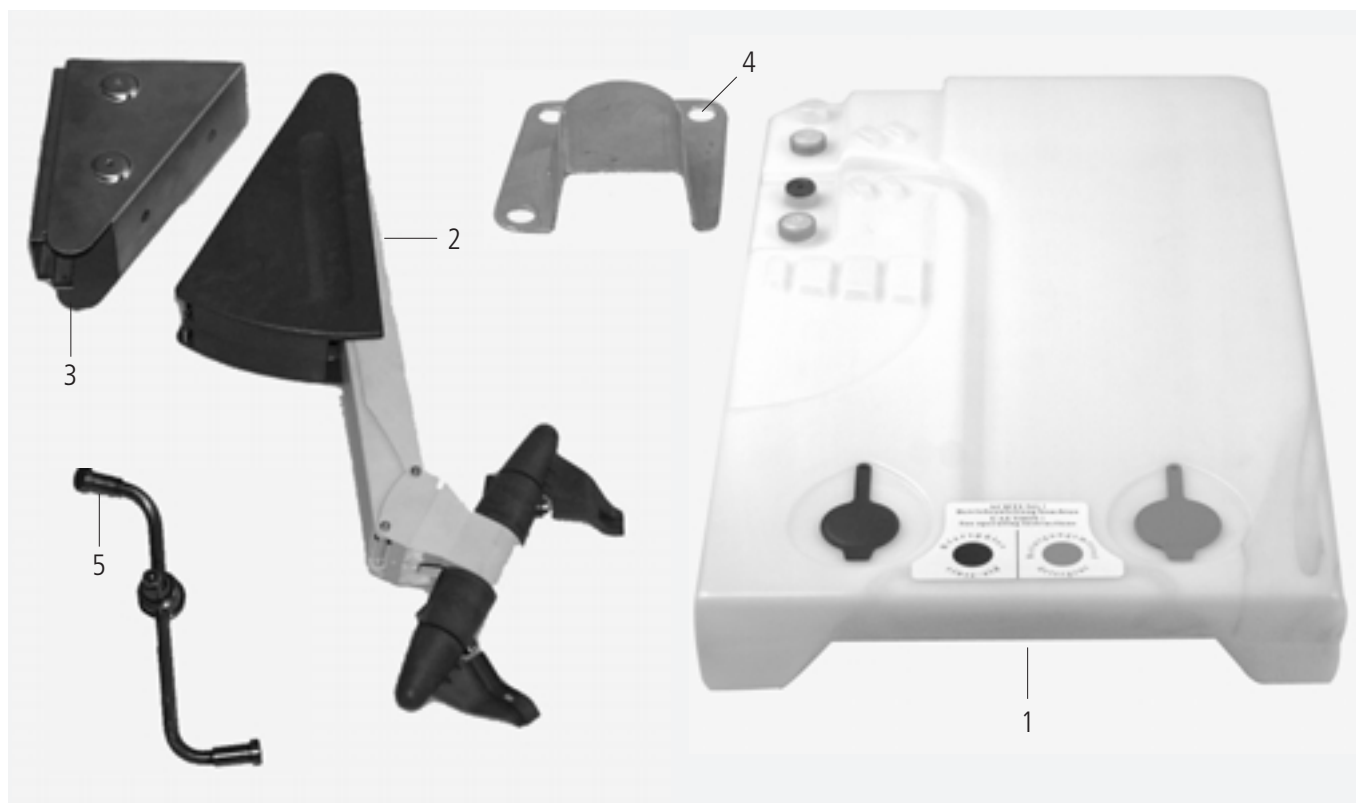
Pos.	Pcs.	Nr. Pes. dét.	Dénomination	Descripción	Fig. Mar.
Pos.	Pzs.	Ino. de. pza.			
1	1	2717.1301	Platine support du distributeur	Placa de montaje para el distribuidor	
2	1	2062.0343	Tubulure de distribution	Tubuladura en cruz	
3	1	2062.0341	Manchon vissé droit 1/4"	SRacor roscado recto 1/4"	
4	1	2062.0346	Tampon borgne	Tapón ciego	
5	1	3016.1418	Interrupteur manométrique	Interruptor presión	
6	1	2062.0340	Manchon vissé coudé 1/4"	Racor roscado acodado 1/4"	P4
7	2	2066.0532	Collier Ø 11.9 mm	Abrazadera de manguera Ø 11.9 mm	

Bras de nettoyage/Brazo de limpieza

Tension / Voltaje: **3 N AC 400V 50Hz**

Unité d'assemblage / Unidad de ensamblado: **11** Edition / Edición: **11.5.1**

Valable à compter numéro de série / Válido desde número de serie: **G12CC0003....**



Pos.	Pcs.	Nr. Pes. dét.	Dénomination	Fig.
Pos.	Pzs.	Ino. de. pza.	Descripción	Mar.
1	1	8664.1354	Réservoir complet 61-102	
2	1	8655.2101	Bras de nettoyage 101-202	
3	1	6021.1503	Support mural	
4	1	2720.1417	Revêtement du manchon à vapeur	
5	1	8514.1346	Buse du rotor complète	

Sonstiges / Miscellaneous

 Baugruppe / Group: **12** Ausgabe / Edition: **12.1.1**

 Gültig ab Seriennummer / Applicable from serial. no.: **G12CA98021001**

Pos.	Ersatzteilnr.:	Bezeichnung	Description
Pos.	Spare part no.		
1	1003.2260	Linsensenk-Blechschaube HC4,2x16	Raised countersunk head - self-tapping screw HC4,2x16
2	1004.2160	Sechskant Blechschaube B4,2x16	Hex head tapping screw B4, 2x16
3	1104.0821	Blechmutter B3,9	Climp B3,9
4	1107.0100	Schnellbefestiger d4,0 mm	Quick fastener d4.0 mm
5	1107.0101	Schnellbefestiger d5,0mm	Quick fastener d5,0mm
6	1107.0102	Schnellbefestiger d12mm	Quick fastener d12mm
7	1107.0103	Schnellbefestiger d3mm	Quick fastener d3mm
8	1311.2260	Schraubenrosette 5x12,5	Rosette 5x12,5
9	1603.0165	Blindniete 3,2x9,5	Blind rivet 3.2x9.5
10	1901.0042	Blechklammer für Außenmantel	Clamp for exterior cabinet
11	1901.0044	Blechklammer für Deckel bis 05/95	Clamp for cover up to 05/95
12	2001.0042	Loctite Schraubensicherung 10ml	Screw locking, heat resistant 10ml
13	2005.0603	Lenkrolle d/125 mit Feststeller	Castor d/125 with stopper
14	2005.0604	Lenkrolle d/125 ohne Feststeller	Castor d/125 without stopper
15	2039.0111	Metall-Einsteckfuß 40x40	Foot adjustable metal, 40 x 40
16	2039.0120	Fußoberteil 85mm	Upper part of pedestal 85mm
17	2039.0121	Fußunterteil	Lower part of pedestal
18	3016.1409	Magnet rund Tischgeräte	Magnet round table models
19	4002.0100	Flachsteckhülse 2,5x6,3	Cable shoes 2,5x6,3
20	4004.0100	Aderendhülse 1,0mm ²	Wire end sleeve 1,0mm ²
21	4004.0101	Aderendhülse 1,5mm ²	Wire end sleeve 1,5mm ²
22	4004.0102	Aderendhülse 2,5mm ²	Wire end sleeve 2,5mm ²
23	4004.0103	Aderendhülse 4mm ²	Wire end sleeve 4mm ²
24	4004.0104	Aderendhülse 6mm ²	Wire end sleeve 6mm ²
25	4004.0105	Aderendhülse 10mm ²	Wire end sleeve 10mm ²
26	4004.0106	Aderendhülse 16mm ²	Wire end sleeve 16mm ²
27	4004.0114	Aderendhülse 0,75mm ²	Wire end sleeve 0,75mm ²
28	4005.0101	Kabelbinder 145mm lang	Cable strap 145mm long
29	4005.0102	Kabelbinder 100mm lang	Cable strap 100mm long
30	4007.0305	Kabelverschraubung PG 21	Screw-type conduit fitting PG 21
31	4007.0306	Reduzierstück PG 29/21	Reducing socket PG 29/21
32	4007.0405	Kabelverschraubung PG 16	Screw-type conduit fitting PG 16
33	4007.0406	Reduzierstück PG 29/16	Reducing socket PG 29/16
34	4007.0521	Sechskantmutter für PG 13,5	Hex screw for PG 13,5
35	4007.0526	Sechskantmutter für PG 21	Hex screw for PG 21
36	4007.0604	Kabelverschraubung PG 42 mit Zugentlast.	Cable connection PG 42, strain relief
37	4007.0605	Sechskantmutter PG42	Lock nut cable connection PG 42
38	4007.0606	Kabelverschraubung PG 36	Screw-type conduit fitting PG 36
39	4007.0607	Sechskantmutter für PG 36	Hex screw for PG 36
40	4007.0614	Stopfen PG 13,5	Plug PG 13,5
51	4007.0615	Stopfen PG 21	Plug PG 21
52	4007.0621	Durchführungstülle d 36mm	Lead-in grommet d 36 mm
53	5003.0300	Isolierung Dampfgenerator 1250x1250mm	Insulation steam generator 1250x1250mm
54	5006.0200	Tube Silikon E41	Silicone (tube) E41
55	5006.0500	Kleber Isolierung Dampfgenerator 310ml	Adhesive insulation steam generator 310ml
56	6004.0100	Handdruck Sprühpistole	Spray-pistol
57	6004.0101	Verlängerung Handdruck Sprühpistole	Lengthening piece for spray-pistol
58	6004.0102	Dichtung Handdruck Sprühpistole	Gasket for spray-pistol
59	6004.0203	Entkalker-Fußpumpe	Descaler foot pump
60	6006.0101	RATIONAL Spezialreiniger	RATIONAL special cleaning agent
61	6006.0110	RATIONAL Entkalker	RATIONAL descaler
62	9003.0202	Unimoly plus, 180 °C	Unimoly plus, 180 °C
63	9006.0850	Metallwaschcreme	Stainless steel cleaning paste
64	8455.1394	Seitenteil links kpl.	Side panel left compl.
65	3101.1013	Kühllüfter	Cooling motor
66	8455.1393	Filtereinheit kpl.	Air inlet filter unit

Divers / Varios

 Unité d'assemblage / Unidad de ensamblado: **12** Edition / Edición: **12.1.1**

 Valable à compter numéro de série / Válido desde número de serie: **G12CA98021001**

Pos.	Nr. Pes. dét.	Dénomination	Description
Pos.	Ino. de. pza.		
1	1003.2260	Vis auto taraudeuse à tête fraisée 4.2x16	Tornillo para madera de cabeza avellanada saliente HC4,2x16
2	1004.2160	Bouton hexagonal à tôle B4,2x16	Tornillo hexagonal para chapa B4,2x16
3	1104.0821	Ecrou à tôle B3,9	Tuerco para chapa B3,9
4	1107.0100	Rondelle clip d4.0mm	Sujetador rápido d4.0 mm
5	1107.0101	Rondelle clip d5,0mm	Sujetador rápido d5,0mm
6	1107.0102	Rondelle clip d12mm	Sujetador rápido d12mm
7	1107.0103	Rondelle clip d3mm	Sujetador rápido d3mm
8	1311.2260	Rosette à vis 5x12,5	Roseta 5x12,5
9	1603.0165	Rivet inox 3.2x9.5	Remache ciego 3,2x9,5
10	1901.0042	Clips de fixation	Escuadra de unión
11	1901.0044	Clips de fixation	Escuadra de unión
12	2001.0042	Scellement pour visserie Loctite 10ml	Seguro para tornillos Loctite 10ml
13	2005.0603	Roue D/125 avec frein	Ruedecilla d/125 con contratuerca
14	2005.0604	Roue D/125 sans frein	Ruedecilla d/125 sin contratuerca
15	2039.0111	Pied métallique réglable 40x40	Pata ajustable de metal 40x40
16	2039.0120	Partie supérieure de pied 85mm	Parte superior del pedestal 85mm
17	2039.0121	Partie inférieure du pied	Parte inferior del pedestal
18	3016.1409	Aimant round	Magneto redondo
19	4002.0100	Alvéole pour contacts plats 2,5x6,3	Casquillo plano enchufable 2,5x6,3
20	4004.0100	Embout 1,0mm ²	Casquillo terminal de conductor 1,0mm ²
21	4004.0101	Embout 1,5mm ²	Casquillo terminal de conductor 1,5mm ²
22	4004.0102	Embout 2,5mm ²	Casquillo terminal de conductor 2,5mm ²
23	4004.0103	Embout 4mm ²	Casquillo terminal de conductor 4mm ²
24	4004.0104	Embout 6mm ²	Casquillo terminal de conductor 6mm ²
25	4004.0105	Embout 10mm ²	Casquillo terminal de conductor 10mm ²
26	4004.0106	Embout 16mm ²	Casquillo terminal de conductor 16mm ²
27	4004.0114	Embout 0,75mm ²	Casquillo terminal de conductor 0,75mm ²
28	4005.0101	Harnais de câbles 145mm long	Fijador de cables 145mm de longitud
29	4005.0102	Harnais de câbles 100mm long	Fijador de cables 100mm de longitud
30	4007.0305	Raccord à vis pour cable PG 21	Atornilladura de cables PG 21
31	4007.0306	Piece de réduction PG 29/21	Pieza de reducción PG 29/21
32	4007.0405	Raccord à vis pour cable PG 16	Atornilladura de cables PG 16
33	4007.0406	Piece de réduction PG 29/16	Pieza de reducción PG 29/16
34	4007.0521	Ecrou à six pans PG 13,5	Tuerca hexagonal PG 13,5
35	4007.0526	Ecrou à six pans PG 21	Tuerca hexagonal PG 21
36	4007.0604	Raccord à vis pour cable PG 21	Atornilladura de cables PG 21
37	4007.0605	Ecrou à six pans PG 42	Tuerca hexagonal PG 42
38	4007.0606	Raccord à vis pour cable PG 36	Atornilladura de cables PG 36
39	4007.0607	Ecrou à six pans PG 36	Tuerca hexagonal PG 36
40	4007.0614	Bouchon borgne PG 13,5	Tapón PG 13,5
51	4007.0615	Bouchon borgne PG 21	Tapón PG 21
52	4007.0621	Passe coque diam. 36 mm	Ojal de entrada, d 36 mm
53	5003.0300	Isolation pour générateur de vapeur 1250x1250mm	Aislamiento para generador de vapor 1250x1250mm
54	5006.0200	Tube silicone E41	Silicona (tube) E41
55	5006.0500	Colle isolation générateur de vapeur 310ml	Pegamento aislamiento generador de vapor 310ml
56	6004.0100	Pistolet pulvérisateur à pression manuelle	Pistola pulverizadora de mano
57	6004.0101	Rallonge pistolet pulvérisateur à pression manuelle	Prolongación para pistola pulverizadora de mano
58	6004.0102	Joint pistolet pulvérisateur à pression manuelle	Junta para pistola pulverizadora de mano
59	6004.0203	Pompe à pedale détartrant	Descalcificador para bomba de pie
60	6006.0101	Nettoyant spécial RATIONAL	Detergente especial RATIONAL
61	6006.0110	Détartrant RATIONAL	Descalcificador RATIONAL
62	9003.0202	UNIMOLY 180°C (fermeture porte charnière)	Unimoly plus, 180 °C
63	9006.0850	Crème nettoyante pour métaux	Pasta limpiametales
64	8455.1394	Tole d'habillage coté gauche	Chapa izquierdo compl.
65	3101.1013	Ventilateur tangentiel partie technique	Ventilador de la instalación eléctrica
66	8455.1393	Natte filtrante	Filtro de la ventilación

Sonstiges / Miscellaneous

 Baugruppe / Group: **12** Ausgabe / Edition: **12.1.2**

 Gültig ab Seriennummer / Applicable from serial. no.: **G12CA98021001**

Pos.	Ersatzteilnr.:	Bezeichnung	Description
Pos.	Spare part no.		
1	1107.0103	Schnellbefestiger d3mm	Quick fastener d3mm
2	1311.2260	Schraubenrosette 5x12,5	Rosette 5x12,5
3	1603.0165	Blindniete 3,2x9,5	Blind rivet 3.2x9.5
4	1901.0042	Blechklammer für Außenmantel	Clamp for exterior cabinet
5	1901.0044	Blechklammer für Deckel bis 05/95	Clamp for cover up to 05/95
6	2001.0042	Loctite Schraubensicherung 10ml	Screw locking, heat resistant 10ml
7	2005.0603	Lenkrolle d/125 mit Feststeller	Castor d/125 with stopper
8	2005.0604	Lenkrolle d/125 ohne Feststeller	Castor d/125 without stopper
9	2039.0111	Metall-Einsteckfuß 40x40	Foot adjustable metal, 40 x 40
10	2039.0120	Fußoberteil 85mm	Upper part of pedestal 85mm
11	2039.0121	Fußunterteil	Lower part of pedestal
12	2070.0050	HT-Bogen Ablauf HGW 201/202	HT-elbow, drain of HGW 201/202
13	3016.1409	Magnet rund Tischgeräte	Magnet round table models
14	4002.0100	Flachsteckhülse 2,5x6,3	Cable shoes 2,5x6,3
15	4004.0101	Aderendhülse 1,5mm ²	Wire end sleeve 1,5mm ²
16	4005.0101	Kabelbinder 145mm lang	Cable strap 145mm long
17	4005.0102	Kabelbinder 100mm lang	Cable strap 100mm long
18	4007.0305	Kabelverschraubung PG 21	Screw-type conduit fitting PG 21
19	4007.0306	Reduzierstück PG 29/21	Reducing socket PG 29/21
20	4007.0405	Kabelverschraubung PG 16	Screw-type conduit fitting PG 16
21	4007.0406	Reduzierstück PG 29/16	Reducing socket PG 29/16
22	4007.0521	Sechskantmutter für PG 13,5	Hex screw for PG 13,5
23	4007.0526	Sechskantmutter für PG 21	Hex screw for PG 21
24	4007.0604	Kabelverschraubung PG 42 mit Zugentlast.	Cable connection PG 42, strain relief
25	4007.0605	Sechskantmutter PG42	Lock nut cable connection PG 42
26	4007.0606	Kabelverschraubung PG 36	Screw-type conduit fitting PG 36
27	4007.0607	Sechskantmutter für PG 36	Hex screw for PG 36
28	4007.0614	Stopfen PG 13,5	Plug PG 13,5
29	4007.0615	Stopfen PG 21	Plug PG 21
30	4007.0621	Durchführungsstülle d 36mm	Lead-in grommet d 36 mm
31	5003.0300	Isolierung Dampfgenerator 1250x1250mm	Insulation steam generator 1250x1250mm
32	5006.0200	Tube Silikon E41	Silicone (tube) E41
33	5006.0500	Kleber Isolierung Dampfgenerator 310ml	Adhesive isulation steam generator 310ml
		Zubehör (Gesonderte Lieferbedingungen)	Accessories (special delivery condition)
34	8720.1031	Anschlusset Geräteablauf kompl.	Drain connection set compl.
35	-2070.0043	HT-Bogen DN50 87°	HT-Elbow DN50 87°
36	-2070.0047	HT-Bogen DN50 45°	HT-Elbow DN50 45°
37	-2070.0052	HT-Rohr DN50 500 mm	HT-Tube DN50 500 mm
38	-2070.0048	HT-Abzweigung DN50	HT-T-fitting
39	-2070.0041	HT-Gumminippel	Gasket for HT-tubes
40	-2070.0051	HT-Überschiebmuffe	Double coupling
51	6004.0100	Handdruck Sprühpistole	Spray-pistol
52	6004.0101	Verlängerung Handdruck Sprühpistole	Lengthening piece for spray-pistol
53	6004.0102	Dichtung Handdruck Sprühpistole	Gasket for spray-pistol
54	6004.0203	Entkalker-Fußpumpe	Descaler foot pump
55	6006.0101	RATIONAL Spezialreiniger	RATIONAL special cleaning agent
56	6006.0110	RATIONAL Entkalker	RATIONAL descaler
57	9003.0202	Unimoly plus, 180 °C	Unimoly plus, 180 °C
58	9006.0850	Metallwaschcreme	Stainless steel cleaning paste
59	9006.0139	Klarspüler 5l	Clear rinse 5l

Divers / Varios

 Unité d'assemblage / Unidad de ensamblado: **12** Edition / Edición: **12.1.2**

 Valable à compter numéro de série / Válido desde número de serie: **G12CA98021001**

Pos.	Nr. Pes. dét.	Dénomination	Description
Pos.	Ino. de. pza.		
1	1107.0103	Rondelle clip d3mm	Sujetador rápido d3mm
2	1311.2260	Rosette à vis 5x12,5	Roseta 5x12,5
3	1603.0165	Rivet inox 3.2x9.5	Remache ciego 3,2x9,5
4	1901.0042	Clips de fixation	Escuadra de unión
5	1901.0044	Clips de fixation	Escuadra de unión
6	2001.0042	Scellement pour visserie Loctite 10ml	Seguro para tornillos Loctite 10ml
7	2005.0603	Roue D/125 avec frein	Ruedecilla d/125 con contratuerca
8	2005.0604	Roue D/125 sans frein	Ruedecilla d/125 sin contratuerca
9	2039.0111	Pied métallique réglable 40x40	Pata ajustable de metal 40x40
10	2039.0120	Partie supérieure de pied 85mm	Parte superior del pedestal 85mm
11	2039.0121	Partie inférieure du pied	Parte inferior del pedestal
12	2070.0050	HT-cintre HGW	HT-arco HGW
13	3016.1409	Aimant round	Magneto redondo
14	4002.0100	Alvéole pour contacts plats 2,5x6,3	Casquillo plano enchufable 2,5x6,3
15	4004.0101	Embout 1,5mm²	Casquillo terminal de conductor 1,5mm²
16	4005.0101	Harnais de câbles 145mm long	Fijador de cables 145mm de longitud
17	4005.0102	Harnais de câbles 100mm long	Fijador de cables 100mm de longitud
18	4007.0305	Raccord à vis pour cable PG 21	Atornilladure de cables PG 21
19	4007.0306	Piece de réduction PG 29/21	Pieza de reducción PG 29/21
20	4007.0405	Raccord à vis pour cable PG 16	Atornilladure de cables PG 16
21	4007.0406	Piece de réduction PG 29/16	Pieza de reducción PG 29/16
22	4007.0521	Ecrou à six pans PG 13,5	Tuerca hexagonal PG 13,5
23	4007.0526	Ecrou à six pans PG 21	Tuerca hexagonal PG 21
24	4007.0604	Raccord à vis pour cable PG 21	Atornilladure de cables PG 21
25	4007.0605	Ecrou à six pans PG 42	Tuerca hexagonal PG 42
26	4007.0606	Raccord à vis pour cable PG 36	Atornilladure de cables PG 36
27	4007.0607	Ecrou à six pans PG 36	Tuerca hexagonal PG 36
28	4007.0614	Bouchon borgne PG 13,5	Tapón PG 13,5
29	4007.0615	Bouchon borgne PG 21	Tapón PG 21
30	4007.0621	Passe coque diam. 36 mm	Ojal de entrada, d 36 mm
31	5003.0300	Isolation pour générateur de vapeur 1250x1250mm	Aislamiento para generador de vapor 1250x1250mm
32	5006.0200	Tube silicone E41	Silicona (tube) E41
33	5006.0500	Colle isolation générateur de vapeur 310ml	Pegamento aislamiento generador de vapor 310ml
		Accessoires (condition spéciales de livraison)	Accesorios (condiciones especiales de entrega)
34	8720.1031	Kit de raccord sortie de l'eau compl.	Juego de conexión desagüe, completo
35	2070.0043	HT-cintre DN50 87°	HT-arco DN50 87°
36	2070.0047	HT-cintre DN50 45°	HT-arco DN50 45°
37	2070.0052	HT-tuyau DN50 500 mm	HT-tubo DN50 500 mm
38	2070.0048	HT-T-embranchement DN50	HT-T-bifurcación
39	2070.0041	HT-joint	HT-junta
40	2070.0051	HT-manchon	HT-collar
51	6004.0100	Pistolet pulvérisateur à pression manuelle	Pistola pulverizadora de mano
52	6004.0101	Rallonge pistolet pulvérisateur à pression manuelle	Prolongación para pistola pulverizadora de mano
53	6004.0102	Joint pistolet pulvérisateur à pression manuelle	Junta para pistola pulverizadora de mano
54	6004.0203	Pompe à pedale détartrant	Descalcificador para bomba de pie
55	6006.0101	Nettoyant spécial RATIONAL	Detergente especial RATIONAL
56	6006.0110	Détartrant RATIONAL	Descalcificador RATIONAL
57	9003.0202	UNIMOLY 180°C (fermeture porte charnière)	Unimoly plus, 180 °C
58	9006.0850	Crème nettoyante pour métaux	Pasta limpiametales
59	9006.0139	Klarspüler 5l	Clear rinse 5l